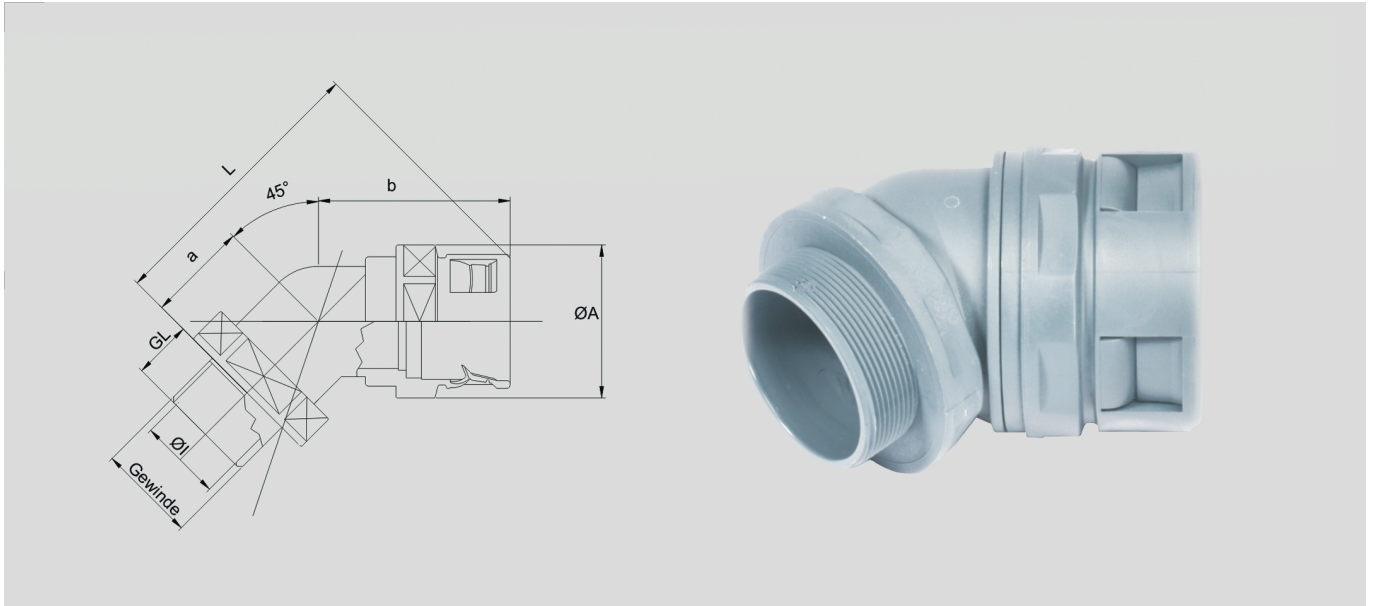


# HSSV Wellenschlauch-Verschraubung - gewinkelt 45°

Außengewinde aus Kunststoff



## HSSV Verschraubung 45°

Steck-Schnell-Verschraubungen für eine sichere und schnelle Verbindung.  
Passend für parallelgewellte Schutzschläuche Typ HELUcond.

### Einsatzbereiche

- Anlagen- und Maschinenbau
- Roboterbau
- Automatisierungstechnik
- Fahrzeug- und Schiffsbau
- Bahntechnik
- Installationstechnik
- Schaltschrankbau

### Material

Polyamid PA 6

- halogenfrei
- cadmiumfrei

### Eigenschaften

beständig gegen eine Vielzahl von

- Kraftstoffe
- Mineralöle
- Fette
- schwache Basen
- schwache Säuren

### Hinweise

- UR geprüft

Schutzart:

- IP 66 mit Außendichtung

Anschlussgewinde:

metrisch nach EN 60423

Je VE inkl. 1 Sicherheitsöffner

Mit PG-Gewinde auf Anfrage.

### Technische Daten

Schutzart: IP 65

Temperaturbereich: -40°C bis +110°C

### metrisches Anschlussgewinde

Artikel-Nr. grau	Artikel-Nr. schwarz	Größe Metr.	Passend zu NW	Gewindelänge mm	VPE Stück	Netto EUR/100 Stück bei Abnahme von		
						bis 100	101 - 500	501 - 1000
920196	920204	M25 x 1,5	21,0 / 23,0	15,5	50	360,60	342,50	324,60
920197	920205	M32 x 1,5	29,0	13,6	25	529,90	503,50	476,90
920198	920206	M40 x 1,5	36,0 / 37,0	15,8	25	844,40	802,20	760,00
920199	920207	M50 x 1,5	48,0 / 50,0	16,3	10	1024,20	972,90	921,80
920200	920208	M63 x 1,5	48,0 / 50,0	15,4	5	1105,90	1050,50	995,30

Technische Änderungen vorbehalten.