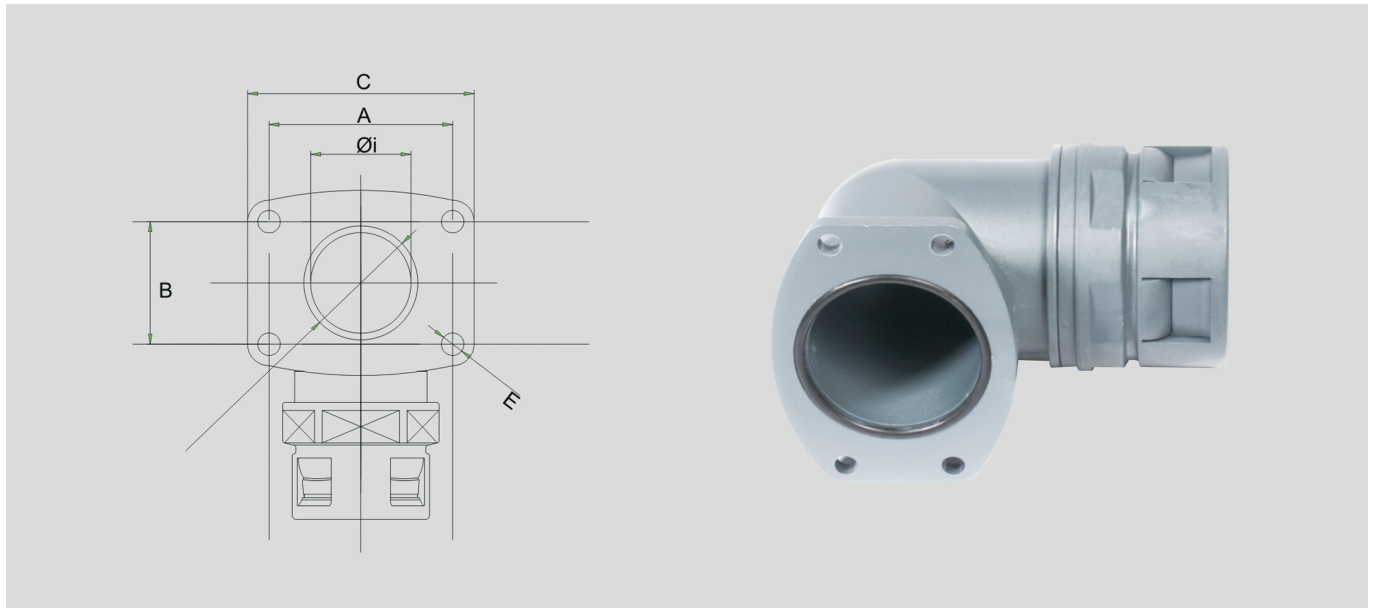


HSSV Wellenschlauch-Verschraubung - gewinkelt 90°

Anschlussflansch



HSSV Flanschverschraubung 90°

Steck-Schnell-Verschraubungen für eine sichere und schnelle Verbindung.
Passend für parallelgewellte Schutzschläuche Typ HELUcond.

Einsatzbereiche

- Anlagen- und Maschinenbau
- Roboterbau
- Automatisierungstechnik
- Fahrzeug- und Schiffsbau
- Bahntechnik
- Installationstechnik
- Schaltschrankbau

Material

Polyamid PA 6

Entflammbarkeit nach UL 94: V0

- halogenfrei
- cadmiumfrei

Eigenschaften

beständig gegen eine Vielzahl von

- Kraftstoffe
- Mineralöle
- Fette
- schwache Basen
- schwache Säuren

Hinweise

- UR geprüft
- Schutzart:
- IP 66 mit Außendichtung
- Je VE inkl. 1 Sicherheitsöffner

Technische Daten

Schutzart: IP 65

Temperaturbereich: -40°C bis +110°C

Anschlussflansch

Artikel-Nr. grau	Artikel-Nr. schwarz	Passend zu NW	VPE Stück	Netto EUR/100 Stück bei Abnahme von		
				bis 100	101 - 500	501 - 1000
920209	920214	17,0	50	329,00	343,50	325,40
920210	920215	21,0 / 23,0	50	431,70	388,50	367,00
920211	920216	29,0	25	575,90	518,40	489,60
920212	920217	36,0 / 37,0	25	756,80	719,00	681,10
920213	920218	48,0 / 50,0	10	967,40	870,70	822,40

Technische Änderungen vorbehalten.