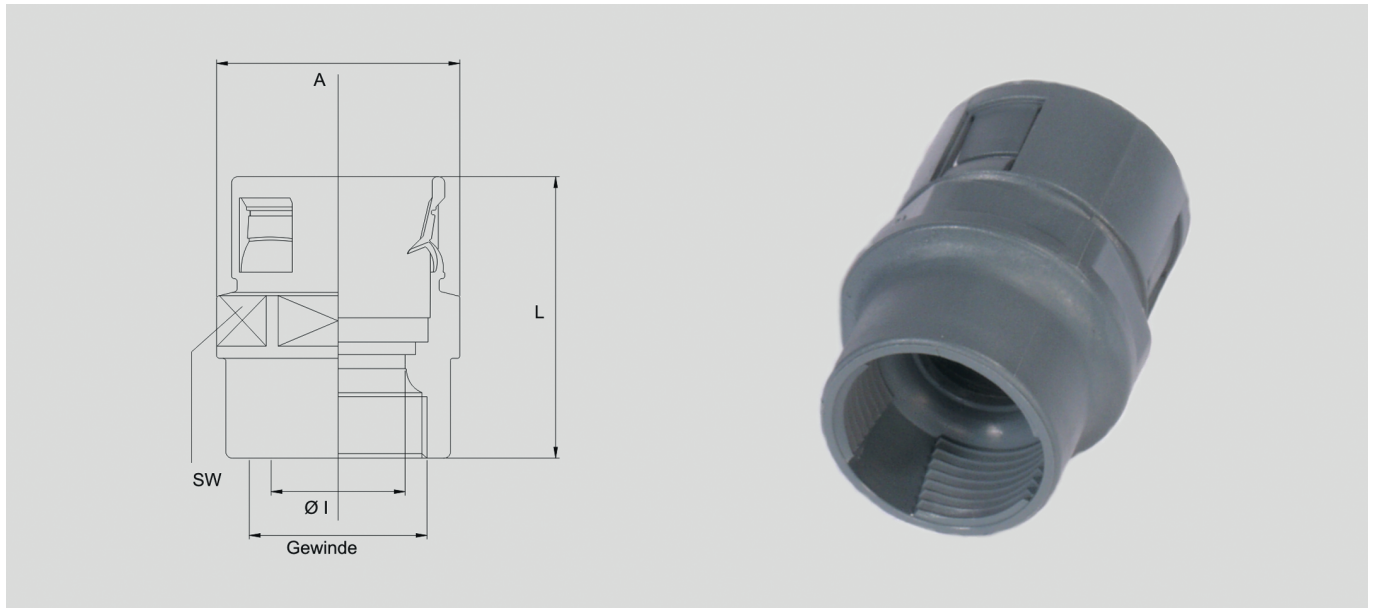


# HSSV Wellenschlauch-Verschraubung - gerade

Innengewinde aus Kunststoff



## HSSV Verschraubung gerade

Steck-Schnell-Verschraubungen für eine sichere und schnelle Verbindung.  
Passend für parallelgewendelte Schutzschläuche Typ HELUcond.

### Einsatzbereiche

- Anlagen- und Maschinenbau
- Roboterbau
- Automatisierungstechnik
- Fahrzeug- u. Schiffsbau
- Bahntechnik
- Installationstechnik
- Schaltschrankbau

## Material

Polyamid PA 6

Entflammbarkeit nach UL 94: V0

- halogenfrei
- cadmiumfrei

## Eigenschaften

beständig gegen eine Vielzahl von

- Kraftstoffe
- Mineralöle
- Fette
- schwache Basen
- schwache Säuren

## Hinweise

Schutzart:

- IP 66 mit Außendichtung

Anschlussgewinde:

metrisch nach EN 60423

Je VE inkl. 1 Sicherheitsöffner

## Technische Daten

Schutzart: IP 65

Temperaturbereich: -40°C bis +110°C

### metrisches Innengewinde

Artikel-Nr. grau	Artikel-Nr. schwarz	Größe Metr.	Passend zu NW	Gewinde-länge mm	Schlüssel-weite mm	VPE Stück	Netto EUR/100 Stück bei Abnahme von		
							bis 100	101 - 500	501 - 1000
920220	920225	M16 x 1,5	12,0	10,5	21,0	50	164,60	148,20	140,00
920221	920226	M20 x 1,5	17,0	12,6	27,0	50	180,10	162,10	153,10
920222	920227	M25 x 1,5	23,0	12,6	36,0	50	258,80	233,00	220,00
920223	920228	M32 x 1,5	29,0	12,0	40,0 / 34,5	25	350,90	315,90	298,40

### PG-Innengewinde

Artikel-Nr. grau	Artikel-Nr. schwarz	Größe PG	Passend zu NW	Gewinde-länge mm	Schlüssel-weite mm	VPE Stück	Netto EUR/100 Stück bei Abnahme von		
							bis 100	101 - 500	501 - 1000
94220	94230	9	10,0	10,2	19,0	50	164,60	148,20	140,00
94221	94231	11	12,0	10,5	21,0	50	173,90	156,60	147,90
94222	94232	13,5	17,0	11,0	27,0	50	180,10	162,10	153,10
94223	94233	16	17,0	10,2	27,0	50	180,10	162,10	153,10
94224	94234	21	23,0	13,5	36,0	50	258,80	233,00	220,00
94225	94235	29	29,0	12,2	40,0	25	350,90	315,90	298,40

Technische Änderungen vorbehalten.