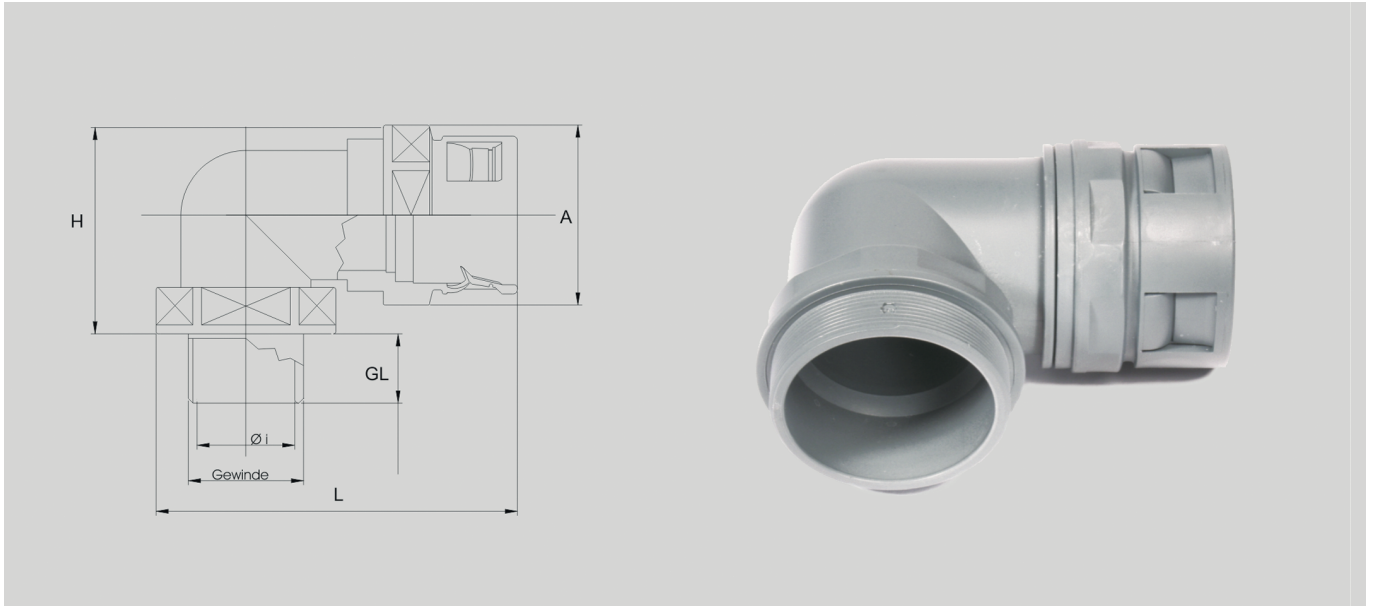


# HSSV IP68 Wellenschlauch-Verschraubung - gewinkelt 90°

Außengewinde aus Kunststoff



## HSSV Verschraubung 90° IP 68

Steck-Schnell-Verschraubungen für eine sichere und schnelle Verbindung.  
Passend für parallelgewellte Schutzschläuche Typ HELUcond.

### Einsatzbereiche

- Anlagen- und Maschinenbau
- Roboterbau
- Automatisierungstechnik
- Fahrzeug- und Schiffsbau
- Bahntechnik
- Installationstechnik
- Schaltschrankbau

## Material

Polyamid PA 6

Entflammbarkeit nach UL 94: V0

- halogenfrei
- cadmiumfrei

## Eigenschaften

beständig gegen eine Vielzahl von

- Kraftstoffe
- Mineralöle
- Fette
- schwache Basen
- schwache Säuren

## Hinweise

Innendichtung aus TPE.

Anschlussgewinde:

- metrisch nach EN 60423
- Je VE inkl. 1 Sicherheitsöffner

## Technische Daten

Schutzart: IP 68

Temperaturbereich: -40°C bis +110°C

### metrisches Anschlussgewinde

Artikel-Nr. grau	Artikel-Nr. schwarz	Größe Metr.	Passend zu NW	Gewindelänge mm	VPE Stück	Netto EUR/100 Stück bei Abnahme von bis 100	101 - 500	501 - 1000
920422	920431	M12 x 1,5	10,0	9,5	50	273,60	253,00	232,50
920423	920432	M16 x 1,5	10,0	9,0	50	280,70	259,60	238,60
920424	920433	M16 x 1,5	12,0	8,0	50	285,80	264,40	242,90
920425	920434	M20 x 1,5	17,0	10,5	50	296,00	273,80	251,60
920426	920435	M25 x 1,5	21,0 / 23,0	14,8	50	394,40	364,80	335,20
920427	920436	M32 x 1,5	29,0	13,8	25	575,20	532,10	488,90
920428	920437	M40 x 1,5	36,0 / 37,0	15,6	25	900,40	832,90	765,30
920429	920438	M50 x 1,5	48,0 / 50,0	16,0	10	1075,10	994,50	913,90
920430	920439	M63 x 1,5	48,0 / 50,0	15,5	5	1162,00	1074,80	987,70

Technische Änderungen vorbehalten.