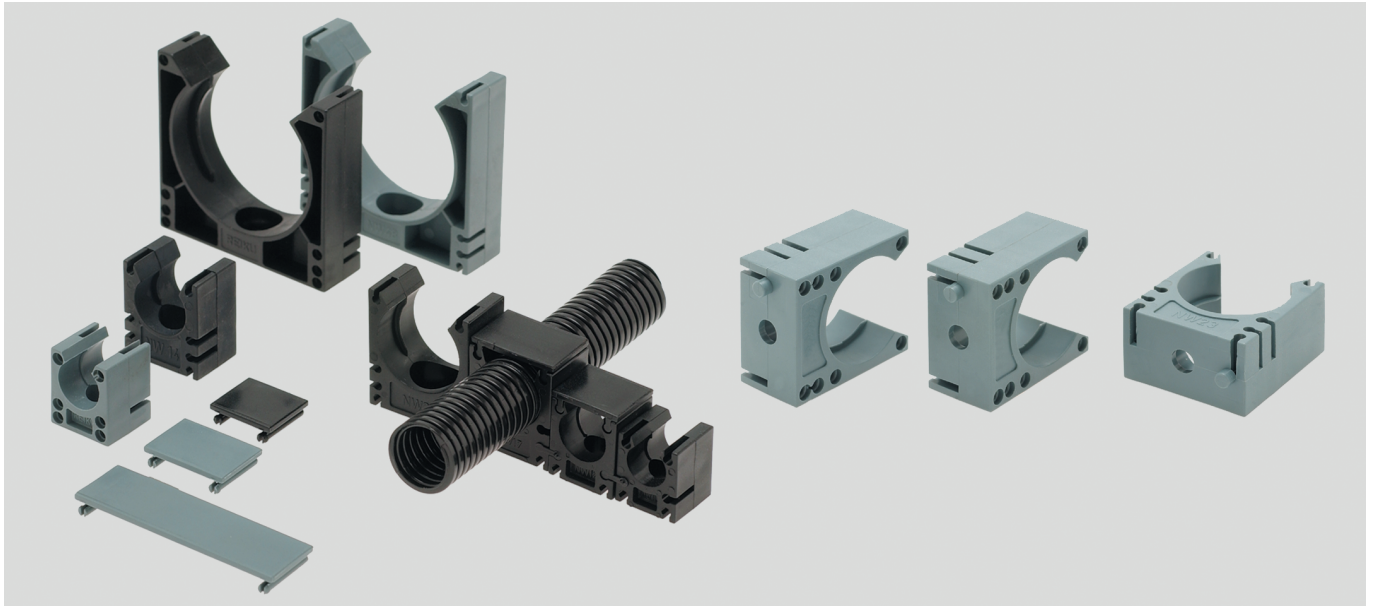


SH, SHV Wellenschlauch-Halter

Systemhalter



SH, SHV-Systemhalter

Systemhalter für Schutzschläuche HELUcond Universal-Systemhalter mit optionalen Bügeln bei extremen Belastungen. Schnelle Montage durch Einloch-Befestigung.

Einsatzbereiche

- Anlagen- und Maschinenbau
- Roboterbau
- Automatisierungstechnik
- Fahrzeug- und Schiffsbau
- Bahntechnik
- Installationstechnik
- Schaltschränkbau

Material

Polyamid PA 6

Entflammbarkeit nach UL 94

- halogenfrei

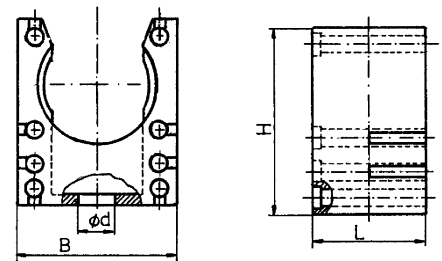
Eigenschaften

beständig gegen eine Vielzahl von

- Kraftstoffe
- Mineralöle
- Fette
- schwache Basen
- schwache Säuren

Technische Daten

Temperaturbereich: -40°C bis +110°C



SH-Systemhalter

Artikel-Nr. grau	Artikel-Nr. schwarz	Passend zu Wellenschlauch NW mm	Breite mm	Höhe mm	VPE Stück	Netto EUR/100 Stück bei Abnahme von		
						bis 100	101 - 500	501 - 1000
94663	99270	7,0	20,0	18,0	100	44,40	40,10	37,90
94664	99271	10,0	20,0	23,0	100	46,10	41,60	39,30
94665	99272	12,0	22,0	26,0	50	47,80	43,20	40,70
920323	920324	14,0	28,0	33,0	50	51,00	46,10	43,50
94666	99273	17,0	28,0	33,0	50	52,70	47,60	44,90
94667	99274	23,0	35,0	40,0	50	110,30	99,20	93,80
94668	99275	29,0	43,0	45,0	30	134,90	121,60	114,80
94669	99276	36,0	54,0	53,0	20	179,20	161,40	152,50
94670	99277	48,0	68,0	66,0	20	238,50	214,70	202,90

SHV Systemhalter mit Verdrehsicherung

Artikel-Nr. grau	Artikel-Nr. schwarz	Passend zu Wellenschlauch NW mm	Breite mm	Höhe mm	VPE Stück	Netto EUR/100 Stück bei Abnahme von		
						bis 100	101 - 500	501 - 1000
920325	920330	16/17	28,0	33,0	50	52,70	47,60	44,90
920326	920331	21/23	35,0	40,0	50	110,30	99,20	93,80
920327	920332	29,0	43,0	45,0	30	134,90	121,60	114,80
920328	920333	36/37	54,0	53,0	20	179,20	161,40	152,50
920329	920334	48/50	68,0	66,0	20	238,50	214,70	202,90

Technische Änderungen vorbehalten.