

USH

Schlauchhalter für Schutzschläuche HELUcond. Universal-Schlauchhalter mit hoher Zugfestigkeit durch Doppelstege. Befestigungsbohrungen passend für Schienensysteme horizontal und vertikal im Schaltschrank.

Einsatzbereiche

- Anlagen- und Maschinenbau
- Roboterbau
- Automatisierungstechnik
- Fahrzeug- und Schiffsbau
- Bahntechnik
- Installationstechnik
- Schaltschrankbau

Material

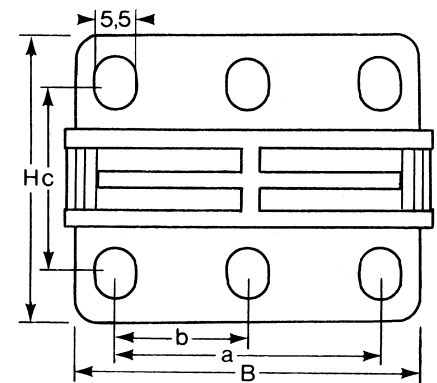
Polycarbonat

Entflammbarkeit nach UL 94

- halogenfrei
- phosphorfrei
- cadmiumfrei

Technische Daten

Temperaturbereich: -30°C bis +100°C



USH mit Befestigungsflansch

Artikel-Nr. grau	Artikel-Nr. schwarz	Passend zu Wellschlauch mit Außen-Ø	Breite mm	Höhe mm	VPE Stück	Netto EUR/100 Stück bei Abnahme von		
						bis 100	101 - 500	501 - 1000
91200	93497	21,0	38,0	40,0	50	196,60	181,90	167,10
91201	93498	28,5	38,0	40,0	50	228,20	211,10	193,90
91202	93499	34,5	46,0	48,0	50	250,50	231,70	212,90
91203	93507	42,5	52,0	59,0	50	273,60	253,20	232,60
91204	93508	54,5	68,0	77,0	50	344,10	318,30	292,40

Technische Änderungen vorbehalten.