

# Bedienungsanleitung Design Luftentfeuchter 20 Liter



**MODEL: 7007**

**[www.klima1stklaas.de](http://www.klima1stklaas.de)**

**Sehr geehrte Kundin, sehr geehrter Kunde,**

vielen Dank, dass Sie sich für einen Luftentfeuchter unserer Marke klima1stklaas entschieden haben. Es handelt sich um ein sehr hochwertiges Gerät, welches unter Berücksichtigung bestmöglicher Qualität und neuester Technologie verbunden mit modernem Design gefertigt wurde.

Um eine reibungslose Nutzung der Funktionen des Luftentfeuchters zu gewährleisten, lesen Sie bitte vor der ersten Inbetriebnahme diese Bedienungsanleitung sorgfältig durch. Transportieren Sie den Luftentfeuchter immer senkrecht damit der Kompressor nicht beschädigt werden kann. **Bitte bewahren Sie immer die Originalkartonage zum sicheren Transport und den Kaufbeleg zur Wahrung von eventuellen Gewährleistungsansprüchen auf. Aus diesem Grund wurde die Kartonagen so hergestellt, dass sie diese platzsparend zusammenfalten können**

Damit Sie immer als erstes einen **aktuellen Überblick** über unsere **neuesten Modelle und Zubehör** erhalten, keine **technische Veränderungen** verpassen und immer **hilfreiche Tipps und Informationen** zum Gebrauch Ihrem Luftentfeuchter erfahren, **besuchen Sie uns gerne** auf unserer **Infoseite** unter:

[www.klimafirstklaas.de](http://www.klimafirstklaas.de)



**Wir freuen uns auf Ihren Besuch und wünschen Ihnen nun viel Freude mit Ihrem Luftentfeuchter**

**Im Reklamationsfall wenden Sie sich bitte immer zuerst an unser Servicetelefon. Eine Rückgabe oder Reklamationsabwicklung über die Verkaufsstelle ist nicht möglich. Im Rahmen unserer Gewährleistung bieten wir Ihnen Soforthilfe am Telefon, bzw. einen Abholservice vor Ort.**

**Sie erreichen uns unter:**

**Servicetelefon: 0900 1 850 280**

**Montag bis Freitag 08:30-12:30 Uhr und 13:30-16:30 Uhr**

(0,49 €/Min. aus dem Festnetz der deutschen Telekom,  
Mobilfunknetze evtl. abweichend)

Bitte bewahren Sie dieses Handbuch immer sorgfältig auf!

# **Inhaltsverzeichnis**

**1. Gewährleistungsbedingungen**

**2. Sicherheitshinweise**

**3. Erstinbetriebnahme**

**4. Funktionen und Bedienung**

**5. Entfeuchtung**

**6. Schutzfunktionen & Pflege**

**7. Technische Daten**

**8. Fehlerbehebung**

**9. Garantiekarte**

# **1. Gewährleistungsbedingungen**

**Für das von uns vertriebene Model: 7007 übernehmen wir eine Gewährleistung von 24 Monaten ab Kaufdatum.**

Wir beseitigen – innerhalb dieser Garantiezeit – nach unserer Wahl durch Reparatur oder Austausch des Gerätes oder des Zubehörs (Schäden am Zubehör führen nicht automatisch zum Umtausch des Kompletengerätes) unentgeltlich alle Mängel, die auf Material – oder Herstellungsfehler beruhen.

Von der Gewährleistung sind Schäden ausgenommen, die auf unsachgemäßen Gebrauch (Betrieb mit falscher Stromstärke/Spannung, Anschluss an ungeeignete Stromquellen, Bruch, etc.) zurückzuführen sind. Ebenso ausgenommen sind normaler Verschleiß und Mängel, die den Wert oder die Gebrauchstauglichkeit des Gerätes nur unerheblich beeinflussen.

Verschleißteile fallen nicht unter die Garantie und sind deshalb kostenpflichtig!

**Betreiben Sie das Gerät nur im Rahmen des vorgegebenen Wirkungsbereiches.**

Die Gewährleistung tritt nur dann in Kraft, wenn eine Rechnungskopie über das zu reklamierende Gerät vorab vorgelegt werden kann.

Die Übernahme einer Gewährleistung bewirkt weder eine Verlängerung der Gewährleistung, noch beginnt dadurch ein Anspruch auf eine neue Gewährleistungszeit.

**Servicetelefon:**

**0900 1 850 280**

(0,49€/Min. aus dem Festnetz der deutschen Telekom, Mobilfunknetze eventuell abweichend)

**Erreichbarkeit:**

**Montag – Freitag**

**08:30-12.30 Uhr und 13:30-16:30 Uhr**

**Im Reklamationsfall wenden Sie sich bitte immer zuerst an unser Servicetelefon. Eine Rückgabe oder Reklamationsabwicklung über die Verkaufsstelle ist nicht möglich. Im Rahmen unserer Gewährleistung bieten wir Ihnen einen Abholservice vor Ort**

## **2. Sicherheitshinweise**

1. Bitte lesen Sie die Bedienungsanleitung aufmerksam durch bevor Sie Ihr Gerät in Betrieb nehmen. Bewahren Sie die Bedienungsanleitung, für zukünftiges Nachlesen, immer griffbereit an einem sicheren Ort auf.
2. Transportieren Sie das Gerät immer aufrecht.
3. Um Ihre Gewährleistungsansprüche nicht zu gefährden, muss das Gerät vor Inbetriebnahme mindestens 4 Stunden an seinem endgültigen Platz aufrecht stehen.
4. Das Gerät ist ausschließlich für den Einsatz im üblichen Hausgebrauch hergestellt worden.
5. Der Luftentfeuchter erfüllt alle gängigen Sicherheitsbestimmungen und muss wie alle Elektrogeräte sorgfältig behandelt werden.
6. Verwenden Sie das Gerät nur zu seiner Bestimmung. Verwenden Sie das Gerät nicht in den folgenden Fällen, bzw. bei folgenden Begebenheiten:
  - in der Nähe eines Feuers
  - bei defekten Steckdosen
  - im Freien oder unter direkter Sonneneinstrahlung
  - in der Nähe von Wasser und Spritzwasser z.B. Badewanne, Dusche, Pool
  - mit Verlängerungskabeln oder Mehrfachsteckdosen.
  - bei Fehlfunktionen
  - als Bautrockner oder in Räumen mit starker Feinstaubbelastung
7. Betreiben Sie das Gerät immer an einer Stromquelle mit gleicher Spannung, Frequenz und Mindestleistung, wie auf dem Typenschild auf der Rückseite angegeben. Das Gerät darf nur dann in Betrieb genommen werden.
8. Stecken Sie nie Finger oder irgendwelche Gegenstände in das Gerät. Achten Sie hierbei insbesondere auf Kinder. Die Funktionalität des Gerätes könnte beschädigt werden. Kinder und geschwächte Personen nicht ohne Aufsicht mit dem Luftentfeuchter hantieren lassen. Bitte lassen Sie Ihre Kinder niemals unbeaufsichtigt an dem Gerät hantieren.
9. Das Gerät muss immer aufrecht und gerade stehen, damit der Kompressor nicht Schaden nimmt und das Kältemittel richtig fließen kann. Stellen Sie keine Gegenstände auf das Gerät.

10. Das Gerät darf bei sämtlichen Arbeiten am Gerät, während der Reinigung oder beim Filterwechsel nicht an einer Steckdose angeschlossen sein.
11. Nutzen Sie zum Betrieb nur eine geerdete Steckdose.
12. Nehmen Sie kein Gerät mit einem defekten Netzkabel in betrieb. Defekte Kabel müssen von einer zertifizierten Fachkraft ersetzt werden.
13. Gerät wegen Überhitzungsgefahr **nicht** abdecken. Die Luftzufuhr rund um das Gerät muss gewährleistet sein
14. Der Wasserbehälter muss regelmäßig geleert werden. Bitte beachten Sie, dass sich bei hoher Luftfeuchtigkeit der Behälter sehr schnell füllen kann.
15. Der auf der Geräterückseite befindliche Luftfilter muss regelmäßig gereinigt werden um einen optimalen Luftanzug zu gewährleisten.
16. Halten Sie während des Betriebes die Fenster und Türen geschlossen, damit der Luftentfeuchter effektiv arbeiten kann.
17. Im Reklamationsfall wenden Sie sich bitte immer zuerst an unser Servicetelefon. Eine Rückgabe oder Reklamationsabwicklung über die Verkaufsstelle ist nicht möglich. Im Rahmen unserer Gewährleistung bieten wir Ihnen einen Abholservice vor Ort.
18. Bitte halten Sie sich unbedingt an die Sicherheitshinweise, da ein nicht beachten zu Schäden am Gerät führen kann. Alle daraus entstehenden Schäden fallen nicht unter die Gewährleistung.

## **! Hinweise zum Umweltschutz**

Alt- Elektrogeräte sind Wertstoffe, die daher **NICHT** in den Hausmüll gehören. Wir bitten Sie, dieses Gerät bei den eingerichteten Rücknahmestellen für Elektrogeräte abzugeben. Wir möchten Sie ebenfalls bitten, uns mit Ihrem Beitrag bei der Ressourcenschonung und beim Umweltschutz zu unterstützen und dieses Gerät bei der nächstgelegenen Rücknahmestelle abzugeben.

**Vielen Dank!**



## **3. Erstinbetriebnahme**

### **Vor der ersten Inbetriebnahme:**

- Entfernen Sie sämtliche Verpackungsmaterialien.
- Stellen Sie den Luftentfeuchter nach dem Auspacken aufrecht und warten Sie mindestens 4 Stunden bis zur ersten Inbetriebnahme, damit sich das enthaltene Kompressoröl setzen kann.
- Bitte achten Sie vor Inbetriebnahme darauf, dass der Luftentfeuchter auf einem absolut ebenen waagerechten Untergrund steht, da ansonsten Wasser aus dem Gerät austreten kann.
- Wenn Sie den Luftentfeuchter das erste Mal in Betrieb nehmen, wählen Sie einen Einstellungswert von 50% - 60%. Lassen Sie diese Einstellung für 24 Stunden unverändert, damit sich das Gerät auf die Umgebungsluftfeuchtigkeit einstellen kann.

**Das Gerät darf ohne Dauerdrainage nur dann in Betrieb genommen werden, wenn der Tank ordnungsgemäß eingesetzt ist. Für Schäden die durch unsachgemäße Handhabung oder durch austretendes Wasser entstehen können wir keine Haftung übernehmen.**

**Informationen** zur Dauerdrainage entnehmen Sie bitte dem Kapitel **Entfeuchtung** „Benutzung der Dauerdrainage“

### **Aufstellungsort:**

- Benutzen Sie den Luftentfeuchter nicht im Außenbereich.
- Nutzen Sie den Luftentfeuchter nur für den Hausgebrauch und nicht zu gewerblichen Zwecken.
- Platzieren Sie den Luftentfeuchter mit genügend Abstand (ca. 70cm) zu angrenzenden Wänden, Möbeln etc.
- Schließen Sie alle Türen und Fenster, um eine optimale Entfeuchtungsleistung zu erreichen.
- Der Luftentfeuchter ist mit Rollen zum mühelosen verschieben ausgestattet. Achten Sie daher immer darauf, dass der Luftentfeuchter ebenerdig steht und nicht wegrollen kann.

## Wie ist die Funktionsweise eines Luftentfeuchters?

Die feuchte Raumluft wird von dem Ventilator des Luftentfeuchters angesaugt und durch den Verdampfer an der Ansaugseite geleitet. Hier wird die feuchte Luft sehr schnell abgekühlt und das überschüssige Wasser kondensiert dadurch.

Deshalb spricht man bei diesen Geräten auch gerne von Kondensattrocknern.

Das Kondensat wird über eine Sammelschale in einen Auffangbehälter geführt oder über eine Dauerdrainage mit Kondensatschlauch direkt in einen Abfluss geleitet, wodurch kontinuierlich größere Mengen entfeuchtet werden können.

So arbeitet der Luftentfeuchter praktisch bedienungsfrei.

Sobald der Wassertank des Luftentfeuchters voll ist, wird dieses durch ein optisches und akustisches Signal angezeigt und gleichzeitig der Luftentfeuchter abgeschaltet. Die entfeuchtete und abgekühlte Luft wird abschließend weiter über den warmen Kondensator geleitet und strömt als temperierte Trockenluft in den Raum zurück.

Hier wird sie mit Feuchtigkeit gesättigt und durchläuft wiederum diesen Kreislauf. Da dieser Vorgang eine Luftzirkulation im Raum auslöst, ist die Luftfeuchtigkeit auch nicht an jeder Stelle des Raumes gleich. Somit kommt es evtl. zu dem Effekt, dass beim Aufstellen/Verteilen zweier Luftentfeuchter mit gleicher Leistung in einem Raum unterschiedliche Entfeuchtungsergebnisse/Wasserstände im Tank erzielt werden. In diesem Fall profitiert ein Luftentfeuchter von der bereits entfeuchteten Ausströmungsluft des anderen Luftentfeuchters und zeigt dadurch weniger Wasser.

### **Wieso ist mein Wassertank im Winter oftmals nur wenig oder sogar gar nicht mit Wasser gefüllt? Ist mein Luftentfeuchter etwa defekt?**

**Nein!** Sie brauchen sich deswegen keine Sorgen zu machen. Ihr Luftentfeuchter arbeitet korrekt! Das Problem liegt hier eher auf physikalischer Ebene.

Die kalte Luft im Winter ist naturgemäß sehr viel trockener als die warme Luft im Sommer. Kalte Luft kann nur sehr wenig Luftfeuchtigkeit aufnehmen. Wenn die Außenluft im Winter 0°C hat, kann der Kubikmeter Luft nur 4,8g Wasser aufnehmen. Bei 20°C hingegen schon 20g Wasser pro Kubikmeter.

Da die Luftfeuchtigkeit auch immer in Verbindung mit der Außenluft steht, bedeutet dies, dass sich nur ca. 1/5 der im Sommer üblichen Menge Luftfeuchtigkeit in dem Raum befinden. Und ganz einfach ausgedrückt:

„Wenn die Raumluft kein gelöstes Wasser enthält, können die Luftentfeuchter auch kein Wasser aus dieser Luft kondensieren“ und genau aus diesem Grund ist in der kalten Jahreszeit der Wassertank Ihres Luftentfeuchters sehr viel weniger mit Wasser gefüllt. In den wärmeren Jahreszeiten werden Sie feststellen, dass Ihr Wassertank wieder deutlich gefüllter ist.

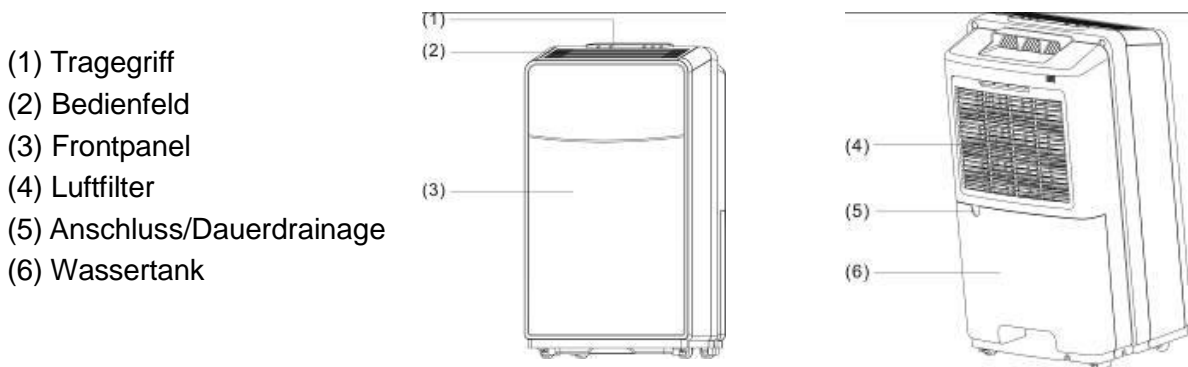


Um dies nochmals wissenschaftlich zu unterstreichen, anbei eine Tabelle, mit den diesbezüglichen physikalischen Grundlagen, auf der sehr gut zu erkennen ist, wie stark der Feuchtigkeitsgehalt der Luft mit der tatsächlichen Temperatur in Verbindung steht.

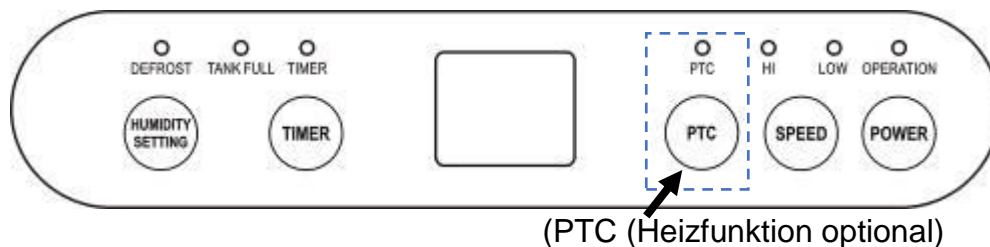
<b>Physikalische Grundlagen (Wassergehalt der Raumluft bei 100% Luftfeuchtigkeit)</b>	
<b>Raumlufttemperatur in °C</b>	<b>Soviel Wasser (in g/m<sup>3</sup>) ist bei gesättigter Luftfeuchte in der Luft enthalten</b>
-5	3,32
0	4,8
+2	5,6
+4	6,4
+6	7,3
+8	8,3
+10	9,4
+12	10,7
+14	12,1
+16	13,7
+18	15,4
+20	17,3
+22	19,5
+24	21,8
+26	24,4
+28	27,2
+30	30,4
+32	33,8

- Je niedriger die Raumtemperatur ist und je kälter die Außentemperatur wird, desto weniger Feuchtigkeit wird in der Luft gespeichert und strömt in den zu entfeuchtenden Raum nach. Aus diesem Grund nimmt die Entfeuchtungsleistung mit sinkenden Temperaturen stetig ab und kann zum Stillstand kommen. Es handelt sich hierbei NICHT um einen Defekt. Setzen Sie den Luftentfeuchter daher nur in Räumen ab 15°C ein oder wechseln Sie den Standort des Gerätes (siehe Tabelle)

## 4. Funktionen und Bedienung



### Bedienfeld:



#### **1. Einschalten/Ausschalten:**

Stecken Sie den Stecker in eine ordnungsgemäß abgesicherte Steckdose.

Drücken Sie die Taste **POWER** und im Display erscheint die Anzeige der vom Fühler gemessenen aktuellen Raumfeuchtigkeit. Die „**Power**“ Anzeige erlischt erst wieder wenn das Gerät ausgeschaltet wird.

#### **2. Auswählen der Entfeuchtungseinstellung:**

Drücken Sie die Tasten „**HUMIDITY SETTING**“

Die Einstellung kann zwischen „CO“ - 50%, 60%, 70%, 80%, „AU“ relativer Luftfeuchtigkeit gewählt werden. Je geringer der gewählte Wert desto höher die Entfeuchtungsleistung. Die Anzeige erfolgt im Display. Wenn die gewählte Umgebungsfeuchtigkeit 3% niedriger ist als eingestellt, stoppt der Kompressor so lange, bis die Umgebungsfeuchtigkeit wieder 3% höher ist als gewünscht.

**Achtung:** nach kurzer Anzeige wechselt das Display auf die aktuelle relative Luftfeuchtigkeitsanzeige im Raum.

### **3. Einstellung „Kontinuierlich“**

Drücken Sie die Taste „**HUMIDITY SETTING**“ bis im Anzeigefeld die Anzeige „**CO**“ erscheint. Das Gerät arbeitet nun in „kontinuierlicher“ Entfeuchtungsleistung bis der Tank voll ist oder bis Sie das Gerät abschalten (bei Dauerdrainage).

### **4. Einstellung „AU“ selbstständige Komforteinstellung**

- a) Schaltet den Kompressor automatisch aus, wenn die Umgebungstemperatur unter 5°C beträgt.
- b) Beträgt die Umgebungstemperatur zwischen 5°C und 20°C wird sich das Gerät automatisch auf Zielfeuchtigkeit 60% einstellen.
- c) Beträgt die Umgebungstemperatur zwischen 20°C und 27°C wird sich das Gerät automatisch auf Zielfeuchtigkeit 55% einstellen
- d) Beträgt die Umgebungstemperatur höher 27°C wird sich das Gerät automatisch auf Zielfeuchtigkeit 50% einstellen.

### **5. Auswählen der Ventilatorgeschwindigkeit**

Durch Drücken der Taste „**Speed**“ verändern Sie die Ventilatorgeschwindigkeit. Das Anzeigesignal „**HI**“ (hoch) oder „**LOW**“ (niedrig) leuchtet auf.

### **6. Auswählen Timerfunktion**

Drücken Sie die Taste „**Timer**“ und das Anzeigesignal „**00**“ leuchtet auf. Drücken Sie erneut und es wird die Zahl „**1**“ angezeigt. Dies bedeutet, dass sich Ihr Luftentfeuchter zuverlässig in einer Stunde selbstständig abschaltet. Sie können so durch erneutes Drücken den Timer bis zu 24 Stunden programmieren.

Wenn das Gerät ausgeschaltet ist, können Sie den Timer auf die gleiche Art programmieren, wann das Gerät sich selbstständig einschalten soll.

## 7. Tank

Das Anzeigesignal „**TANK FULL**“ leuchtet auf wenn der Tank geleert werden muss. Das Gerät schaltet dann den Kompressor aus, damit nicht weiterhin Wasser in den Tank läuft. Ist der Tank entfernt oder nicht richtig eingesetzt stoppt das Gerät und es ertönt ein Signalton.

## 8. Filter

Nach ca. 250 Betriebsstunden, je nach Einsatzort abweichend, leuchtet das Anzeigesignal „**Filter reinigen**“ auf. Es dient zur Erinnerung an die regelmäßig durchzuführende Filterreinigung. Entfernen Sie den Filter und führen Sie die Reinigung durch. (siehe Beschreibung Seite 14)

Um das Anzeigesignal auszuschalten drücken Sie nach erfolgter Reinigung die Taste „**Filter**“.

## 9. Alarm/Signalton

Ist der Tank voll oder nicht im Gerät eingesetzt ertönt ein ca. 10 Sekunden lang andauerndes Alarmsignal. Leeren Sie den Tank oder setzen Sie ihn wieder ein.

## 10. Automatisches Abschalten

Das Gerät schaltet automatisch den Kompressor ab sobald der Tank voll ist. Ist der Tank nicht richtig eingesetzt kann das Gerät nicht in Betrieb genommen werden.

## 11. Automatisches Enteisung

Sobald der Verdampfer im Gerät stark anfängt zu vereisen schaltet sich der Kompressor ab und es leuchtet das Anzeigesignal „**DEFROST**“ Der Ventilator läuft weiter bis die Enteisung beendet ist um das Gerät zu trocknen.

## 12. PTC Heizfunktion (optional)

Mit dieser Taste starten Sie die Heizfunktion und Sie können so Ihren Luftentfeuchter als Heizer einsetzen.

**ACHTUNG: Das Gerät verfügt über eine Kompressor Schutzfunktion. Um die Effizienz und Funktion des Kompressors zu gewährleisten schaltet dieser erst 3 Minuten nach dem Einschalten zu.**

### **Einstellungen:**

Im Entfeuchtungsprozess wird ständig die Raumfeuchte von Fühlern am Gerät überprüft. Ist die eingestellte relative Luftfeuchtigkeit unterschritten, schaltet der Luftentfeuchter automatisch ab.

Steigt die Raumfeuchte wieder über den eingestellten Wert, so schaltet sich die Anlage automatisch ein.

Der optimale Arbeitsbereich des Gerätes liegt zwischen **15°C und 35°C**

Wenn der Luftentfeuchter in Betrieb genommen wurde, ist die Auslassluft wärmer als die Luft im Raum.

Der Kompressor produziert bei eingeschaltetem Gerät Wärme, die den Raum aufheizen kann. Dies ist eine normale Erscheinung.

Das Gerät schaltet aus Sicherheitsgründen automatisch ab, wenn der Wassertank voll ist oder wenn er herausgezogen wird. Achten Sie trotzdem auf den Füllstand des Kondensats und entleeren Sie bei Bedarf den Wassertank.

Im Dauerbetrieb, bei zu großem Raumvolumen und zu kalten Raumtemperaturen, kann es vorkommen, dass der Verdampfer im Luftentfeuchter, während des Entfeuchtungsprozesses vereist. Das Gerät wird automatisch enteist und setzt seine Funktion im Anschluss fort. Eine Funktion während des Enteisungsvorgang ist nicht möglich.

## 5. Kondensat und Filterreinigung

Sie haben 2 Möglichkeiten der Kondenswasserentsorgung:

### **1. Benutzung des Wassertanks:**

Der Tank muss regelmäßig geleert werden. Wenn der Tank voll ist stoppt der Luftentfeuchter automatisch. Leeren Sie den Tank und setzen Sie ihn wieder ordnungsgemäß ein. Halten Sie dabei den Tank mit beiden Händen, um ein sicheres Entleeren zu gewährleisten (**Bild 1**). Das Gerät sollte während dieses Vorgangs nicht bewegt werden, um zu verhindern, dass noch im Gerät vorhandene Wassertropfen auslaufen.

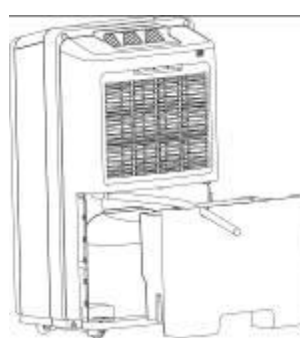
Das aus der Luft extrahierte Kondensat kann im Wassertank gesammelt werden **oder** durch einen flexiblen Kondensatschlauch welcher in einer Länge von ca. 50cm im Lieferumfang enthalten ist, dauerhaft abgelassen werden (**Bild 2**). Achten Sie darauf, dass der Schlauch mit Gefälle verlegt und nicht geknickt ist, damit das Kondensat ungehindert abfließen kann! Sie können so den Schlauch jederzeit auch verlängern.

**ACHTUNG:** Entfernen Sie den Tank nicht, wenn der Luftentfeuchter in Betrieb ist oder wenn er gerade gestoppt hat, da dann immer noch etwas Wasser in den Tank laufen könnte. Wenn sich der Tank nicht im Gerät befindet, kann Ihnen dieses Wasser dann auf Ihren Boden auslaufen.

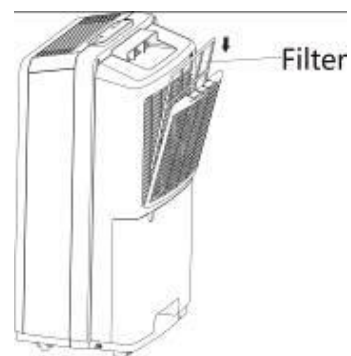
**Bild 1**



**Bild 2**



**Bild 3**



### **2. Reinigen des Filters:**

zum Entfernen des Filters auf der Rückseite drücken Sie die vorstehende Kunststoffflasche des Filters leicht nach unten und entfernen so das Filtergehäuse (**Bild 3**). Nun können Sie den Filter seitlich aus dem Filtergehäuse herausziehen und diesen unter lauwarmem Wasser (nicht heißer als 40°) auswaschen. Lassen Sie den Filter anschließend an der Luft trocknen. Wir empfehlen je nach Einsatzgebiet den Filter alle 2 Wochen so zu reinigen.

## **6. Schutzfunktionen und Pflege**

### **SCHUTZMASSNAHMEN:**

Der Luftentfeuchter arbeitet nicht, wenn die eingestellte Raumfeuchtigkeit über der tatsächlichen Raumlufffeuchtigkeit liegt.

Entleeren Sie den Wassertank, wenn die Wassertank Anzeige (**TANK FULL**) leuchtet. Gehen Sie hierbei wie unter Punkt „Benutzung des Wassertanks“ beschrieben vor.

Wenn der Luftentfeuchter ausgeschaltet wurde, so kann er erst nach ca. 3 Minuten wieder gestartet werden. Diese Zeitspanne schützt den Kompressor vor Schäden.

### **ABTAUAUTOMATIK:**

Das Gerät ist mit einer Abtauautomatik ausgestattet, um Eis auf dem Verdampfer zu entfernen. Diese schaltet sich automatisch – je nach Bedarf – ein. Es leuchtet dann die Anzeige „**DEFROST**“.

Der Luftentfeuchter wird dann über diese Abtauautomatik selbständig gestoppt, während aber der Ventilator weiterläuft.

### **REINIGUNG:**

Schalten Sie den Luftentfeuchter aus und ziehen Sie vor der Reinigung den Stecker aus der Steckdose.

Mit einem feuchten Tuch abwischen und gründlich trockenreiben.  
Verwenden Sie auf keinen Fall alkohol- oder lösungsmittelhaltige Produkte.

Reinigen Sie regelmässig den Wassertank, um zu Verhindern, daß sich Bakterien bilden. Benutzen Sie dazu auf keinen Fall alkohol- oder lösungsmittelhaltige Reiniger.

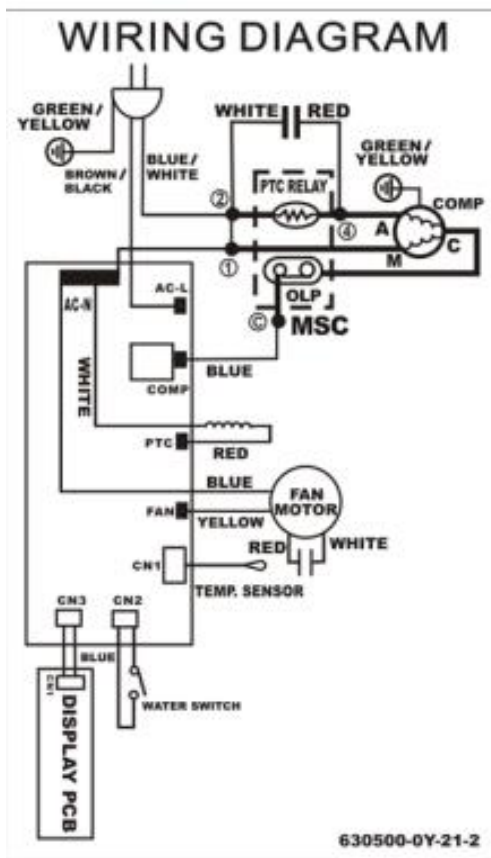
### **WARTUNG:**

Da der Luftfilter je nach Gebrauchszeit über einen längeren Zeitraum nicht sämtlichen anfallenden Schmutz filtern kann, empfehlen wir eine jährliche Wartung/Reinigung des Gerätes. Sämtliche Bauteile im Innern des Gehäuses werden von Schmutz befreit und einer Verstopfung des Kondensatablasses in den Tank oder einer verminderten Leistung wird vorgebeugt.

## LAGERUNG:

- Am Ende der Saison oder falls Sie das Gerät für einen längeren Zeitraum nicht benutzen wollen, empfehlen wir die folgenden Schritte zu befolgen.
- Ziehen Sie den Netzstecker aus der Steckdose und rollen Sie das Netzkabel zusammen mit dem Stecker auf
- Entfernen Sie das Wasser aus dem Wasserbehälter. Falls die Entwässerungsleitung angeschlossen ist, klemmen Sie diese ab
- Reinigen Sie das Gerät bevor Sie es einlagern.
- Lagern Sie das Gerät aufrecht an einem kühlen, trockenen, vor Sonneneinstrahlung und Staub geschützten Ort.

## 7. Technische Daten



## Luftentfeuchter



Model	7007
Nennspannung	220-240V~/50Hz
Entfeuchtungsleistung	max. 0,831 L/Std. (30°C/RH80%)
Aufnahmeleistung	480W
(EN 60335)	
Leistungsaufnahme	480W bei 32°C
Betriebsdruck (Discharge/Suction)	1,3/0,5MPa
Maximum Betriebsdruck	2,5 Mpa (25Kgf/cm <sup>2</sup> )
Kältemittel	R134a
Kältemittelmenge	0,115kg
Geräuschpegel	46 dB (A)
Co2 equivalent	0,164tonnes
GWP	1430
Gewicht	13kg



Enthält ein vom KYOTO PROTOKOL erfasstes Treibhausgas/Kältemittel HFC-134a:100% mit einem GWP von 1430

Klaas Direktimport GmbH - Köllertalstraße 47 - D-66265 Heusweiler

(CE) N842/2006: R134a is a kind of fluorinated greenhouse gases covered by the Kyoto Protocol.  
Its total global warming potential (GWP) is 1430



## 8. Fehlerbehebung

<b>Anzeichen</b>	<b>mögliche Ursachen</b>
Luftentfeuchter funktioniert überhaupt nicht	<ul style="list-style-type: none"> <li>- Überprüfen Sie die Stromzufuhr</li> <li>- Überprüfen Sie das Netzkabel und die Haussicherung</li> <li>- Prüfen Sie ob der Wasserbehälter voll ist</li> <li>- Prüfen Sie ob der Wasserbehälter eingesetzt ist</li> <li>- Der Kompressor befindet sich in der 3-minütigen Schutzphase nach dem Ausschalten und dem erneuten Einschalten</li> <li>- Die Raumtemperatur ist über 35°C oder unter 15°C</li> </ul>
Keine ausreichende Entfeuchtungsleistung	<ul style="list-style-type: none"> <li>- Überprüfen Sie ob der Luftfilter sauber ist</li> <li>- Prüfen Sie ob der Wasserbehälter richtig eingesetzt ist</li> <li>- Überprüfen Sie ob die Türen und Fenster im Raum geschlossen sind</li> <li>- Prüfen Sie die gewählte Einstellung der Luftfeuchte</li> <li>- Oftmals, gerade in der kalten Jahreszeit, befindet sich nicht genügend gelöstes Wasser in der Luft. Somit verringert sich die Entfeuchtungsleistung deutlich und es fällt wenig oder kein Kondensatwasser im Behälter an. (siehe Tabelle Seite 9) Es liegt dann keinerlei Defekt vor! Betreiben Sie zur Überprüfung, ihren Luftentfeuchter einfach mal 24 Stunden in einen warmen feuchten Raum (zum Beispiel ihr Badezimmer).</li> </ul>
Wasser tritt aus	<ul style="list-style-type: none"> <li>- Überprüfen Sie ob der Wasserbehälter richtig eingesetzt ist</li> <li>- Prüfen Sie ob der Wasserbehälter dicht ist</li> <li>- Prüfen Sie ob die Dauerdrainage (falls vorhanden) richtig angeschlossen ist</li> <li>- Überprüfen Sie ob der Kondensateinlassstutzen vom Gerät in den Tank frei ist (siehe auch Hinweise zur Wartung auf Seite 15).</li> </ul>

### **Folgende Symptome sind keine Fehlfunktionen oder ein Defekt des Gerätes:**

- a. die Betriebsgeräusche nehmen zu wenn der Kompressor in Betrieb ist
- b. der Feuchtigkeitslevel fällt nicht wenn die Räumlichkeit zu groß ist
- c. beim ersten Gebrauch riecht die ausströmende Luft muffig.
- d. das Kühlmittel kann Geräusche verursachen bis sich der Kreislauf stabilisiert hat
- e. Flecken im Entwässerungstank können von einer Testentfeuchtung im Werk stammen



## **9. Garantiekarte**

### **1. Kundendaten/Abholadresse**

<b>Firmenname:</b>
<b>Ansprechpartner:</b>
<b>Nachname:</b>
<b>Vorname:</b>
<b>Strasse:</b>
<b>PLZ:</b>
<b>Ort:</b>
<b>Telefonnr.:</b>
<b>Faxnr.:</b>
<b>e-mail:</b>

### **2. Produktinformation**

<b>Modelbezeichnung:</b>
<b>Model Nummer:</b>

Diese Daten finden Sie auf dem ID-Label  
auf der Rückseite des Gerätes

### **3. Kaufnachweis**

<b>Kaufdatum:</b>		
<b>Kaufbeleg vorhanden (bitte Kopie beilegen)</b>	<b>Ja</b>	<b>Nein</b>
<b>Verkäufer (mit Adresse):</b>		

### **4. Fehlerbeschreibung**

Bitte diese Karte ausfüllen und im Falle eines Defektes an folgende Faxnummer senden: 06806/8502820

**\*Diese Garantiekarte bitte nur im Falle eines Defektes zusenden\***

Damit Sie immer als erstes einen **aktuellen Überblick** über unsere **neuesten Modelle und Zubehör** erhalten, keine **technische Veränderungen** verpassen und immer **hilfreiche Tipps und Informationen** zum Gebrauch Ihres Luftentfeuchters erfahren, **besuchen Sie uns gerne** auf unserer **Infoseite** unter:



**[www.klimafirstklaas.de](http://www.klimafirstklaas.de)**

Wir freuen uns auf Ihren Besuch wünschen Ihnen nun viel Freude mit Ihrem Luftentfeuchter.

**Servicetelefon:**

**0900 1 850 280**

(0,49€/Min. aus dem Festnetz der deutschen Telekom, Mobilfunknetze eventuell abweichend)

**Erreichbarkeit:**

**Montag – Freitag**

**08:30-12:30 Uhr und 13:30-16:30 Uhr**

Im Reklamationsfall wenden Sie sich bitte immer zuerst an unser Servicetelefon. Eine Rückgabe oder Reklamationsabwicklung über die Verkaufsstelle ist nicht möglich. Im Rahmen unserer Gewährleistung bieten wir Ihnen einen Abholservice vor Ort

**Importiert durch Klaas Direktimport GmbH,  
Köllertalstrasse 47, D- 66265 Heusweiler**

