



Solar-Powerbank
MEDION® LIFE S74072 (MD 43404)

DE

1. Allgemeines

1.1. Bedienungsanleitung lesen und aufbewahren



Diese Bedienungsanleitung gehört zum Powerbank-Akku MD 43404. Sie enthält wichtige Informationen zur Inbetriebnahme und Handhabung.

Lesen Sie die Bedienungsanleitung, insbesondere die Sicherheitshinweise, sorgfältig durch, bevor Sie den Powerbank-Akku einsetzen. Die Nichtbeachtung dieser Bedienungsanleitung kann zu schweren Verletzungen oder Schäden an der Powerbank führen.

Die Bedienungsanleitung basiert auf den in der Europäischen Union gültigen Normen und Regeln. Beachten Sie im Ausland auch landesspezifische Richtlinien und Gesetze.

Bewahren Sie die Bedienungsanleitung für die weitere Nutzung auf. Wenn Sie den Powerbank-Akku an Dritte weitergeben, geben Sie unbedingt diese Bedienungsanleitung mit.

1.2. In dieser Bedienungsanleitung verwendete Warnsymbole und Signalwörter



GEFAHR!
Warnung vor unmittelbarer Lebensgefahr!



WARNUNG!
Warnung vor möglicher Lebensgefahr und/oder schweren irreversiblen Verletzungen!



VORSICHT!
Warnung vor möglichen mittleren und oder leichten Verletzungen!



HINWEIS!
Hinweise beachten, um Sachschaden zu vermeiden!
Weiterführende Informationen für den Gebrauch des Gerätes!



HINWEIS!
Hinweise in der Bedienungsanleitung beachten!



Recycling-Symbol



WEEE-Symbol (gemäß Richtlinie zum Umgang mit Elektroschrott)

- 1 1 grüne Solar Ladezustand LED
4 blaue Ladezustand LEDs
- 2 Solarzellen Panel
- 3 Taste **POWER**
- 4 Micro-B-USB Anschluss
5V --- 1 A (2 A max.)
Zum Aufladen der Powerbank
- 5 USB Anschluss
5V --- 1 A (2 A max.)
Zum Laden externer Geräte
- 6 USB Anschluss
5V --- 1 A (2 A max.)
Zum Laden externer Geräte
- 7 LED Taschenlampe
- 8 Gürtelclip

2. Sicherheitshinweise

2.1. Bestimmungsgemäßer Gebrauch

Dieser Powerbank-Akku dient als Ladegerät für Geräte, wie z. B. MP3-Player oder Handys die über eine USB-Schnittstelle oder einem dem mitgelieferten USB-Adapterkabel aufgeladen werden. Zusätzlich kann der Powerbank-Akku über das Solarzellen Panel mit Sonnenenergie geladen werden.

Die Haftung bei nicht bestimmungsgemäßen Gebrauch ist ausgeschlossen.

Der Powerbank-Akku ist nur für das Laden von externen Geräten mit einem USB-Anschluss geeignet.

Der Powerbank-Akku ist nur für den Privatgebrauch bestimmt. Bitte beachten Sie, dass im Falle des nicht bestimmungsgemäßen Gebrauchs die Haftung erlischt:

- ▶ Die Taschenlampe ist nicht für die Ausleuchtung von Innenräumen bestimmt.

▶ Bauen Sie das Gerät nicht ohne unsere Zustimmung um und verwenden Sie keine nicht von uns genehmigten oder gelieferten Zusatzgeräte.

▶ Verwenden Sie nur von uns gelieferte oder genehmigte Ersatz- und Zubehörteile.

▶ Beachten Sie alle Informationen in dieser Bedienungsanleitung, insbesondere die Sicherheitshinweise. Jede andere Bedienung gilt als nicht bestimmungsgemäß und kann zu Personen- oder Sachschäden führen.

▶ Benutzen Sie das Gerät nicht in explosionsgefährdeten Bereichen. Hierzu zählen z. B. Tankanlagen, Kraftstofflagerbereiche oder Bereiche, in denen Lösungsmittel verarbeitet werden. Auch in Bereichen mit teilchenbelasteter Luft (z.B. Mehl- oder Holzstaub) darf dieses Gerät nicht verwendet werden.

▶ Setzen Sie das Gerät keinen extremen Bedingungen aus. Zu vermeiden sind:

- ▶ Extrem hohe oder tiefe Temperaturen
- ▶ Direkte Sonneneinstrahlung über 35° C
- ▶ Offenes Feuer



WARNUNG!
Verletzungsgefahr durch unsachgemäße Behandlung!

▶ Bewahren Sie Gerät und Zubehör an einem für Kinder unerreichbaren Platz auf.

▶ Kinder sollen beaufsichtigt werden, um sicherzustellen, dass sie nicht mit dem Gerät spielen. Dieses Gerät ist nicht dafür bestimmt, durch Personen (einschließlich Kinder) mit eingeschränkten physischen, sensorischen, oder geistigen Fähigkeiten oder mangels Erfahrung und/oder mangels Wissen benutzt zu werden, es sei denn, sie werden durch eine für Ihre Sicherheit zuständige Person beaufsichtigt oder erhalten von Ihnen

Anweisungen, wie das Gerät zu benutzen ist.

2.2. Gerät auspacken



GEFAHR!
Erstickengefahr!

▶ Verpackungsfolien von Kindern fernhalten.

2.3. Betriebssicherheit



WARNUNG!
Explosionsgefahr!

▶ Platzieren Sie keine leicht entzündlichen, explosiven oder gefährlichen Objekte in der Nähe des Geräts.



WARNUNG!
Verletzungsgefahr durch Stromschlag durch stromführende Teile.

▶ Verwenden Sie den Powerbank-Akku nicht, wenn das Gehäuse, die Zuleitung oder die Adapterung sichtbare Schäden aufweist.

▶ Wenn Sie einen Transportschaden feststellen wenden Sie sich umgehend an das Medion Service Center.

▶ Tauchen Sie das Gerät niemals in Flüssigkeiten.

▶ Öffnen Sie nicht das Gehäuse der Geräte. Bei geöffnetem Gehäuse besteht Lebensgefahr durch elektrischen Schlag.



VORSICHT!
Gefahr von Geräteschaden durch unsachgemäße Verwendung.

▶ Befolgen Sie die Anweisungen der Bedienungsanleitungen der Geräte, die Sie an den Powerbank-Akku anschließen möchten.

▶ Halten Sie den Powerbank-Akku von Erschütterungen, Stößen, Staub, Hitze und direkter Sonneneinstrahlung fern, um Betriebsstörungen zu vermeiden.

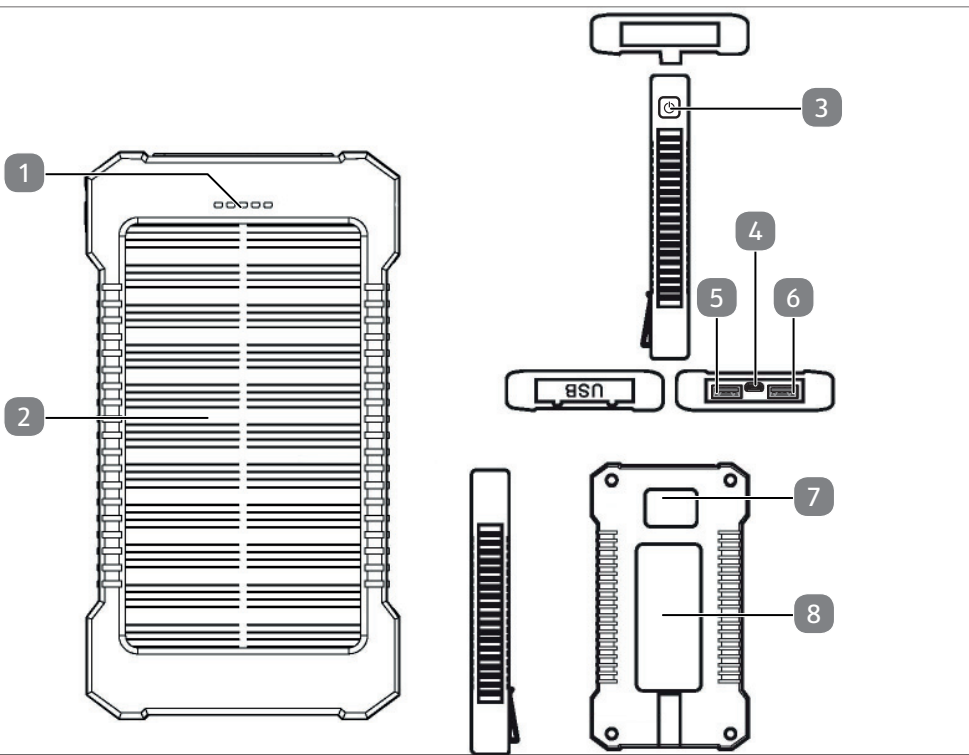
▶ Der Powerbank-Akku ist gegen allseitiges Spritzwasser gemäß der Schutzart IPX4 geschützt. Tauchen Sie den Powerbank-Akku jedoch niemals unter Wasser!

▶ Stecken Sie die Abdeckungen der USB-Anschlüsse nach jedem Gebrauch

▶ Betreiben und lagern Sie den Powerbank-Akku in trockenen Räumen bei einer Temperatur zwischen 0° – 35° C.

▶ Um eine Beschädigung des Powerbank-Akkus zu vermeiden, achten Sie beim Einstecken des USB-Steckers auf die richtige Position. Durch die asymmetrische Form passt der Stecker nur in eine Position in die Buchse.

▶ Warten Sie nach einem Transport solange mit der Inbetriebnahme, bis der Powerbank-Akku die Umgebungstemperatur angenommen hat. Bei großen Temperatur- oder Feuchtigkeitsschwankungen



kann es durch Kondensation zur Feuchtigkeitsbildung kommen, die einen elektrischen Kurzschluss verursachen kann.

▶ Decken Sie den Powerbank-Akku nicht ab, um eine Beschädigung durch unzulässige Erwärmung zu vermeiden.

2.4. Umgang mit wiederaufladbaren Batterien

Das Gerät enthält ein Lithium-Ionen Akku. Für den Umgang mit Lithium-Ionen Akkus beachten Sie folgenden Hinweise:



VORSICHT!
Gefahr von Geräteschaden durch unsachgemäße Verwendung.

▶ Laden Sie den Akku regelmäßig und möglichst vollständig auf. Belassen Sie den Akku nicht für längere Zeit im entladenen Zustand.

▶ Halten Sie den Akku fern von Hitzequellen wie z. B. Heizkörpern sowie offenem Feuer wie z. B. Kerzen. Es besteht Explosionsgefahr!

▶ Sollte sich das Gerät nur noch einschalten lassen, wenn es mit Strom versorgt wird, wenden Sie sich an den Service.

▶ Verwenden Sie keine Ladegeräte, die in irgendeiner Weise beschädigt sind.

▶ Lassen Sie den Akku nicht in heißen oder kalten Orten liegen, wie z. B. Autos im Sommer oder Winter. Extreme Temperaturen beeinträchtigen das Leistungsvermögen des Akkus.



WARNUNG!
Verletzungsgefahr durch unsachgemäße Verwendung!

▶ Zerlegen oder verformen Sie Batterien nicht. Ihre Hände oder Finger könnten verletzt werden oder Batterieflüssigkeit könnte in Ihre Augen oder auf Ihre Haut gelangen. Sollte dies passieren, spülen Sie die entsprechenden Stellen mit einer großen Menge klarem Wasser und informieren Sie umgehend Ihren Arzt.

3. Konformitätsinformation

Hiermit erklärt Medion AG, dass sich dieses Gerät in Übereinstimmung mit den grundlegenden Anforderungen und den übrigen einschlägigen Bestimmungen befindet:

- EMV-Richtlinie 2014/30/EU
- Niederspannungsrichtlinie 2014/35/EU
- Öko-Design Richtlinie 2009/125/EG
- RoHS-Richtlinie 2011/65/EU.

Vollständige Konformitätserklärungen sind erhältlich unter www.medion.com/conformity.

4. Entsorgung

Verpackung



Ihr Gerät befindet sich zum Schutz vor Transportschäden in einer Verpackung. Verpackungen sind Rohstoffe und somit wiederverwendungsfähig oder können dem Stoffkreislauf zurückgeführt werden.

Gerät



Werfen Sie Ihr Gerät am Ende seiner Lebenszeit keinesfalls in den normalen Hausmüll! Erkundigen Sie sich bei Ihrer Stadt- oder Gemeindeverwaltung nach einer umwelt- und sachgerechten Entsorgung.

5. Powerbank-Akku aufladen

Um den Powerbank-Akku verwenden zu können, muss dieser zuvor aufgeladen werden.



VORSICHT!
Gefahr von Geräteschaden durch unsachgemäße Verwendung.

▶ Laden Sie den Powerbank Akku nicht am PC oder Notebook, sondern ausschließlich an USB-Anschlüssen mit einem Ausgangsstrom von mindestens 1 A auf.

5.1. Aufladen mit Sonnenenergie

– Sie können den Powerbank-Akku mit den Solarzellen zur Sonne ausrichten, um den Akku zusätzlich mit Sonnenenergie aufzuladen.



VORSICHT!
Gefahr von Geräteschaden durch unsachgemäße Verwendung.

▶ Laden Sie den Powerbank-Akku niemals an Orten auf, wo die Temperaturen unter direkter Sonneneinstrahlung 35° übersteigen. Es besteht Explosionsgefahr durch Überhitzen des internen Akkus!

6. Powerbank-Akku verwenden

1. Schließen Sie entweder ein USB-Kabel oder das mitgelieferte USB-Adapterkabel an den USB Anschluss **2** oder **4** des Powerbank-Akkus an.

2. Drücken Sie kurz auf die Taste **POWER** **5**. Die Ladezustand LEDs **1** leuchten kurz auf und der Powerbank-Akku versorgt das angeschlossene Gerät über USB mit Strom.



HINWEIS!
Der Powerbank-Akku schaltet sich nach 30 Sekunden automatisch aus, solange keine externen Geräte angeschlossen sind.

Die 2 A Ausgangsleistung verteilt sich auf beide USB-Anschlüsse. Demnach wird an jedem Anschluss maximal 1 A Ladestrom erreicht, wenn beide USB-Anschlüsse belegt sind und maximal 2 A Ladestrom, wenn nur ein Anschluss belegt ist.

7. Taschenlampen Funktion



1. Drücken Sie die Taste **POWER** **5** zweimal kurz, um die Taschenlampe **3** einzuschalten.
2. Drücken Sie die Taste **POWER** **5** kurz, um die Taschenlampe zu dimmen.
3. Drücken Sie die Taste **POWER** **5** ein weiteres Mal kurz, um das SOS Licht zu aktivieren.
4. Drücken Sie die Taste **POWER** **5** erneut zweimal kurz, um die Taschenlampe wieder auszuschalten.

8. Reinigung

Eine Reinigung des Geräts ist in der Regel nicht notwendig.

- Achten Sie darauf, dass das Gerät nicht verunreinigt wird.
- Verwenden Sie keine Lösungsmittel, ätzende oder gasförmige Reinigungsmittel.
- Reinigen Sie das Gehäuse ggf. mit einem leicht angefeuchteten Tuch.

9. Technische Daten

| | |
|----------------------|--|
| Eingangsspannung: | DC 5 V  1 A (2 A max.) |
| Ausgangsspannung: | 2 x DC 5,0 V  2 A max. |
| Solarzellenleistung: | 140 mA |
| Akkukapazität: | 3,7 V / 8000 mAh |
| Abmessung (LxBxH) | 138 x 75 x 22 mm |
| Gewicht | ca. 218 g |

10. Impressum

Copyright © 2017

Stand: 24.02.2017

Alle Rechte vorbehalten.



Diese Bedienungsanleitung ist urheberrechtlich geschützt.

Vervielfältigung in mechanischer, elektronischer und jeder anderen Form ohne die schriftliche Genehmigung des Herstellers ist verboten

Das Copyright liegt bei der Firma:

Medion AG
Am Zehnthof 77
45307 Essen
Deutschland

Die Anleitung kann über die Service Hotline nachbestellt werden und steht über das Serviceportal www.medion.com/ch/de/service/start/ zum Download zur Verfügung.

Sie können auch den oben stehenden QR Code scannen und die Anleitung über das Serviceportal auf Ihr mobiles Endgerät laden.

MEDION®

Medion/Lenovo Service Center
Ifangstrasse 6
CH-8952 Schlieren
Schweiz

Hotline: 0848 - 33 33 32
(Numero verde)

Bitte benutzen Sie das Kontaktformular unter:
Veuillez utiliser le formulaire de contact sous :/
Utilizzare il modulo di contatto sottostante:
www.medion.com/contact

www.medion.ch