



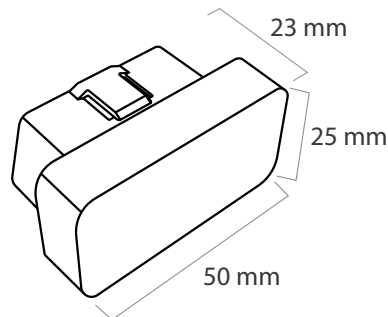
HHOBD mini



EXZA HHOBD mini ist ein Kfz. OBD2 Diagnosegerät welches für die beste Diagnose über Bluetooth entwickelt ist. Das HHOBD vertraut von Mechanikern ist durchschnittlich in wenigen Minuten Betriebsbereit durch das Einstecken in die Serviceschnittstelle (OBD2).

Abmessungen und Gewicht

Länge: 50 mm
Breite: 25 mm
Höhe: 23 mm
Gewicht: 15 gramm



Drahtlose Technologien



Arbeitet im zulassungsfreien Frequenzbereich von 2400 bis 2480 MHz.

Stromversorgung

12 Volt über die OBD-2 Schnittstelle

Unterstützte Protokolle

ISO-9141, ISO 14230, ISO 15765, KWP 2000, SAEJ1850, PWM & CAN und J1939.

Kompatibilität

Android, Windows, Smartphone, Tablet oder PC

Chip

PIC18F25K80



Lieferumfang

HHOBD mini, Kurzanleitung

EC-Konformitätserklärung Hiermit erklärt EXZA, dass sich dieses drahtlose Gerät in Übereinstimmung der R&TTE- und EMV-Richtlinie befindet. Eine Kopie der EU-Konformitätserklärung ist unter www.exza.de verfügbar.

Fahrzeugabdeckung: Benzin ab ca. 2000, VAG und USA 1996 sowie Dieselmotoren ab 2004.
Garantie: 5 Jahre Herstellergarantie von EXZA®