

THIN 445 ExtraThin Schwenkbare TV-Wandhalterung (Schwarz)

Artikelnummer 73202573
Farbe Schwarz

Key benefits

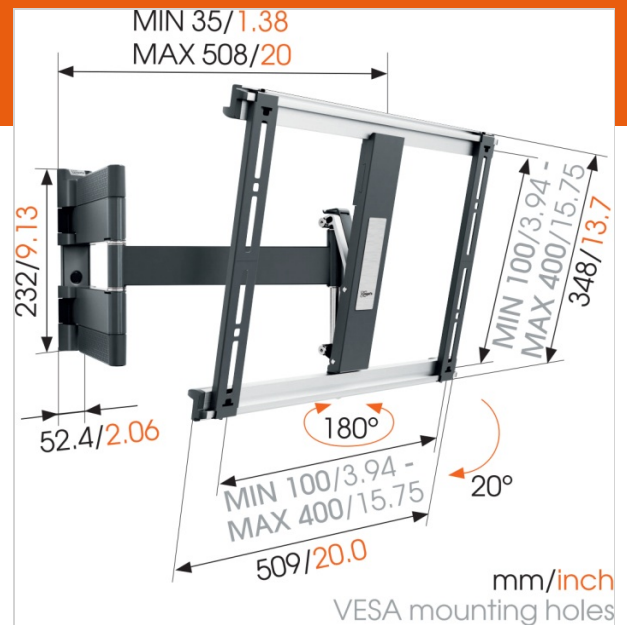
- Montieren Sie Ihren Fernseher so flach wie möglich an der Wand
- Montieren Sie Ihren Fernseher nur 3,5 cm von der Wand entfernt
- Drehen Sie Ihren Fernseher ohne Mühe um bis zu 180°
- Verstecken Sie alle unschönen Kabel
- Richten Sie Ihren Fernseher selbst nach der Installation noch ganz einfach aus

Eine ultradünne TV-Wandhalterung mit Dreh- und Neigefunktion

Die voll bewegliche TV-Wandhalterung THIN 445 trägt Fernseher mit einem Gewicht von bis zu 18 kg. Mit der THIN 445 lässt sich nahezu jeder Fernseher zwischen 26" und 55" (66-140 cm) flach an der Wand montieren. Der maximale Drehwinkel beträgt 180°, und der max. Neigewinkel beträgt 20°. Der Abstand zur Wand beträgt nur 35 mm. Auch in Weiß erhältlich.

Ihr Fernseher bewegt sich in alle Richtungen

Mit der ultradünnen, voll beweglichen TV-Wandhalterung aus der THIN-Serie haben Sie von überall im Raum den besten Blick auf Ihren Fernseher. Drehen Sie den Fernseher einfach zu sich, und Sie müssen sich nie wieder Gedanken um störende Spiegelungen machen. Mit dieser voll beweglichen Wandhalterung aus der THIN-Serie können Sie Ihren Fernseher in jede beliebige Position drehen und neigen.



Vertrieb durch: **SCHNEPEL**



THIN 445 ExtraThin Schwenkbare TV-Wandhalterung (Schwarz)

VOGEL'S HOLDING BV 2017 (c) All rights reserved
 Subject to printing errors, technical and price
 amendments
 Date: 25-07-2017

www.vogels.com

Specifications

Product specifications

Produkttyp-Nummer	THIN 445
Artikelnummer (SKU)	8394450
Farbe	Schwarz
EAN-Einzelbox	8712285334948
Produktgröße	M
TÜV-zertifiziert	Ja
Neigbar	Bis zu 20° neigbar
Drehbar	Bis zu 180°
Garantie	Lebensdauer
Min. Bildschirmgröße (Zoll)	26
Max. Bildschirmgröße (Zoll)	55
Max. Gewichtslast (kg)	18
Min. hole pattern	100mm x 100mm
Max. hole pattern	400mm x 400mm
Max. Schraubengröße	M8
Max. Schnittstellenhöhe (mm)	348
Max. Breite der Schnittstelle (mm)	509

Features

Funktionalität	Schwenkbar
Anzahl der Arme	2
Anzahl der Drehpunkte	3

Technical specifications and dimensions

Min. Abstand zur Wand (mm)	35
Max. Abstand zur Wand (mm)	508

