

## WALL 3250 Schwenkbare TV-Wandhalterung (Schwarz)

Artikelnummer 73202601  
Farbe Schwarz

### Key benefits

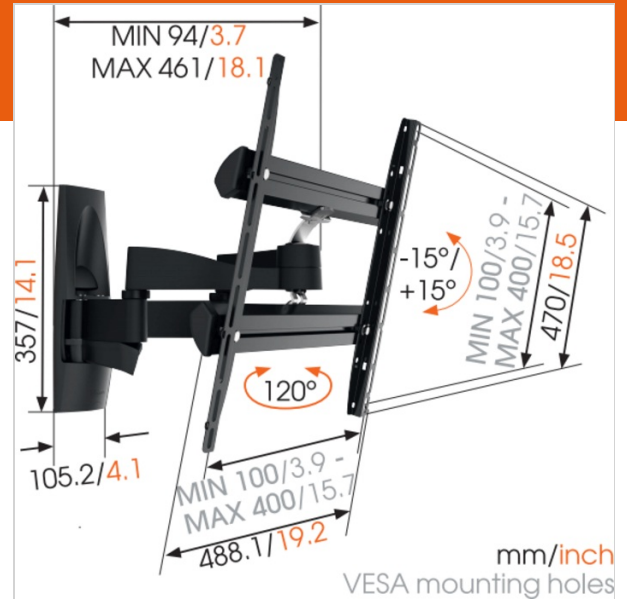
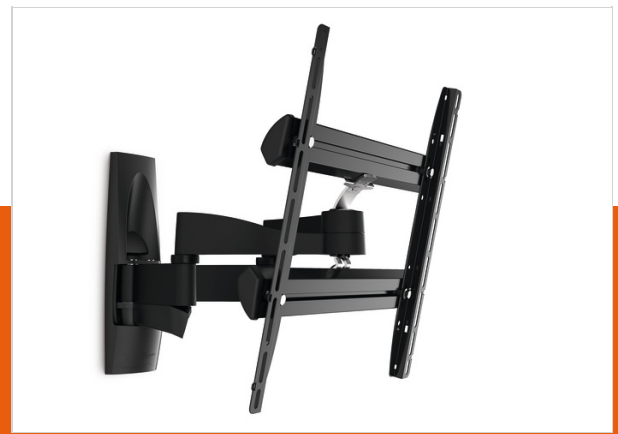
- Drehen Sie Ihren Fernseher ohne Mühe um bis zu 120°
- Verstecken Sie alle unschönen Kabel
- Screen Protection System - Schützt Ihren Fernseher davor, gegen die Wand zu stoßen
- Ultrastark - entwickelt für schwere Fernseher

### Voll bewegliche TV-Wandhalterung mit doppelten Stützarmen

Die WALL 3250 wurde speziell für extragroße und schwere Fernseher entwickelt. Die maximale Traglast der WALL 3250 beträgt 35 kg. Eine stabile Halterung für Fernseher von 32" bis 55" (81-140 cm). Der maximale Drehwinkel beträgt 120° und der max. Neigewinkel beträgt 15°.

### Robuste Konstruktion dank doppelter Stützarme, auch für große und schwere Fernseher

Die einzigartige Konstruktion mit zwei Stützarmen garantiert eine stabile und starke Traglast. Das Screen Protection System sorgt dafür, dass Ihr Fernseher die Wand nicht berührt.



Vertrieb durch: **SCHNEPEL**

# WALL 3250 Schwenkbare TV-Wandhalterung (Schwarz)



VOGEL'S HOLDING BV 2017 (c) All rights reserved  
Subject to printing errors, technical and price  
amendments  
Date: 25-07-2017

[www.vogels.com](http://www.vogels.com)

## Specifications

### Product specifications

|                                    |                             |
|------------------------------------|-----------------------------|
| Produkttyp-Nummer                  | WALL 3250                   |
| Artikelnummer (SKU)                | n/a                         |
| Farbe                              | Schwarz                     |
| EAN-Einzelbox                      | n/a                         |
| Produktgröße                       | M                           |
| TÜV-zertifiziert                   | Ja                          |
| Neigbar                            | Bis zu 15° neigbar          |
| Drehbar                            | Bis zu 120° -<br>ultrastark |
| Garantie                           | Lebensdauer                 |
| Min. Bildschirmgröße (Zoll)        | 32                          |
| Max. Bildschirmgröße (Zoll)        | 55                          |
| Max. Gewichtslast (kg)             | 35                          |
| Min. hole pattern                  | 100mm x 100mm               |
| Max. hole pattern                  | 400mm x 400mm               |
| Max. Schraubengröße                | M8                          |
| Max. Schnittstellenhöhe (mm)       | 470                         |
| Max. Breite der Schnittstelle (mm) | 488                         |

### Features

|                       |                        |
|-----------------------|------------------------|
| Besondere Merkmale    | Kabelführung enthalten |
| Funktionalität        | Schwenkbar             |
| Anzahl der Arme       | 4                      |
| Anzahl der Drehpunkte | 4                      |

### Technical specifications and dimensions

|                            |     |
|----------------------------|-----|
| Min. Abstand zur Wand (mm) | 94  |
| Max. Abstand zur Wand (mm) | 461 |

