

THIN 550 ExtraThin Schwenkbare TV-Wandhalterung

Artikelnummer 73202580
Farbe Schwarz

Key benefits

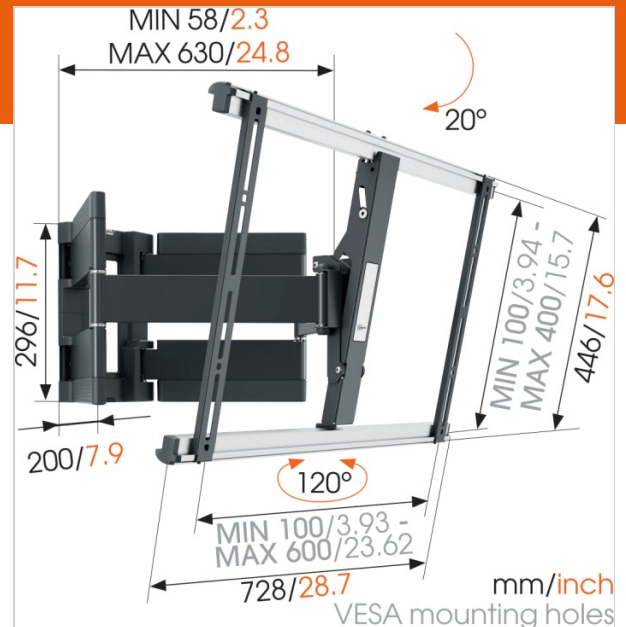
- Montieren Sie Ihren Fernseher so flach wie möglich an der Wand
- Drehen Sie Ihren Fernseher ohne Mühe um bis zu 120°
- Verstecken Sie alle unschönen Kabel
- Richten Sie Ihren Fernseher selbst nach der Installation noch ganz einfach aus

Eine dünne, voll bewegliche TV-Wandhalterung für große und schwere Fernseher

Die voll bewegliche TV-Wandhalterung THIN 550 trägt Fernseher mit einem Gewicht von sage und schreibe bis zu 70 kg. Mit der THIN 550 lässt sich nahezu jeder XL-Fernseher zwischen 40" und 100" (102-254 cm) flach an der Wand montieren. Der maximale Drehwinkel beträgt 120°, und der max. Neigewinkel beträgt 20°. Der Abstand zur Wand beträgt nur 58 mm. In Weiß und Schwarz erhältlich.

Ihr Fernseher dreht sich in jede Richtung

Ein großer und schwerer Bildschirm, der sicher in einer voll beweglichen Wandhalterung montiert ist? Auf jeden Fall! Mit dieser ultradünnen, voll beweglichen TV-Wandhalterung aus der THIN-Serie haben Sie von überall im Raum den besten Blick auf Ihren Fernseher. Drehen Sie den Fernseher einfach zu sich. Keine Kabelsalate mehr und nie wieder Probleme mit störenden Spiegelungen. Mit dieser voll beweglichen Wandhalterung aus der THIN-Serie können Sie Ihren Fernseher in jede beliebige Position drehen und neigen.



Vertrieb durch: **SCHNEPEL**



THIN 550 ExtraThin Schwenkbare TV-Wandhalterung

www.vogels.com

VOGEL'S HOLDING BV 2017 (c) All rights reserved
Subject to printing errors, technical and price
amendments
Date: 03-08-2017

Specifications

Product specifications

Produkttyp-Nummer	THIN 550
Artikelnummer (SKU)	8395500
Farbe	Schwarz
EAN-Einzelbox	8712285335082
Produktgröße	XL
TÜV-zertifiziert	Ja
Neigbar	Bis zu 20° neigbar
Drehbar	Bis zu 120° - ultrastark
Garantie	Lebensdauer
Min. Bildschirmgröße (Zoll)	40
Max. Bildschirmgröße (Zoll)	100
Max. Gewichtslast (kg)	70
Min. hole pattern	100mm x 100mm
Max. hole pattern	600mm x 400mm
Max. Schraubengröße	M8
Max. Schnittstellenhöhe (mm)	446
Max. Breite der Schnittstelle (mm)	728

Features

Funktionalität	Schwenkbar
Anzahl der Arme	4
Anzahl der Drehpunkte	3

Technical specifications and dimensions

Min. Abstand zur Wand (mm)	58
Max. Abstand zur Wand (mm)	630

