

Datenblatt

Industry IP67 V1 bulkhead

Seite 1/6

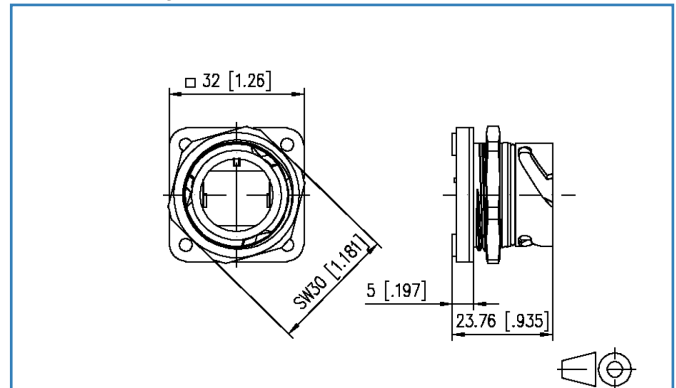
Art.-Nr.
1401013302KE
EAN 4250184114246

13.04.2017

Abbildungen



Maßzeichnung



Vergrößerte Zeichnungen am Dokumentende



Produktbeschreibung

- Flansch mit Bajonettverschluss nach Norm ISO/IEC 24702 und IEC 61076-3-106 Var. 1
- einfach zu montieren durch runde Wandausschnitte mit am Markt vorhandenen Einsätzen für Lochhandzange
- Befestigungsart Zentralverschraubung
- Alternative Befestigung mit 4 Schrauben (M3), nicht im Lieferumfang enthalten
- front- und rückseitig montierbar
- industrietaugliches Kunststoffgehäuse mit erhöhter Robustheit
- Brennbarkeitsklasse nach UL 94V-0
- bessere Chemikalienbeständigkeit
- Erdung über Flachstecker 2,8 mm am RJ45-Einsatz möglich
- eine Ausführung für alle Flansch-Einsätze
- passende Einsätze: E-DAT Industry RJ45 field jack insert (T568A, T568B oder Profinet), E-DAT Industry RJ45 coupler insert, E-DAT Industry USB coupler insert, OpDAT Industry SC-RJ/2SC adapter insert oder OpDAT Industry LC-D adapter insert

Datenblatt Industry IP67 V1 bulkhead

Seite 2/6

Art.-Nr.
1401013302KE
EAN 4250184114246

13.04.2017

Technische Daten

Allgemeine Daten

Einsatzgebiete	Raue Umgebung
Bauart	Flanschgehäuse
Montageart	front- oder rückseitig
Farbe	schwarz
Abmessungen	
Abmessung (L x B x H)	23,26 x 30,00 x 30,00 mm
Abmessung (L x B x H)	0,916 x 1,181 x 1,181 in.

Anschlüsse/Schnittstellen

Portanzahl Schnittstelle 2	1
Portanzahl Schnittstelle 2 bestückt	0
Schutzgehäuse Schnittstelle 1	V1
Schutzgehäuse Schnittstelle 2	V1
Kabelmanteldurchmesser (min. - max.)	
Kabelmanteldurchmesser	5,00 - 10,00 mm
Kabelmanteldurchmesser	0,197 - 0,394 in.
Steckrichtung Modul	gerade
Erdungsanschluss	für Kabelstecker 2,8 mm

Mechanische Eigenschaften

Verriegelungsart (Schutzgehäuse)	Bajonett
Befestigungsart	mit Schrauben oder Zentralmutter

Werkstoffe und Werkstoffeigenschaften

Werkstoff - Schutzgehäuse	PA UL94 V0
Werkstoff - Dichtung Schutzgehäuse	NBR (Nitril-Butadien-Kautschuk)
Werkstoff - Flachmutter	PA UL94 V0
Flammwidrigkeit	nach UL 94 V0

Umgebungsbedingungen



Datenblatt
Industry IP67 V1 bulkhead

Seite 3/6

Art.-Nr.
1401013302KE
EAN 4250184114246

13.04.2017

Technische Daten

Umgebungsbedingungen

Temperatur (min. - max.)	
Temperatur - Lager °C	-40 - 70 °C
Temperatur - Lager °F	-40 - 158 °F
Temperatur - Betrieb °C	-40 - 70 °C
Temperatur - Betrieb °F	-40 - 158 °F
Eindringen von Teilchen	IP6X
Eindringen von Flüssigkeit/Untertauchen	IPX7
Rascher Temperaturwechsel	-40°C / -40°F - +70°C / 158°F / 25 cycles t=30 min
Feuchte Wärme	+25°C / +77°F / +65°C / +149°F / 93% RH // -10°C / -14°F 21 cycles
Salzsprühnebelprüfung (NSS Prüfung)	35 °C / 95 °F / 4 days, 5% NaCL
Erhöhte Robustheit	ja
Bessere Chemikalienbeständigkeit	ja

Zulassungen

RoHS	konform
UL listed (file no.)	DUXR.E178484



Das Produkt erfüllt folgende Normen

Universelle Gebäudeverkabelung	
Industriebereich	ISO/IEC 24702
UL-Norm für Kommunikationszubehör	UL 1863
Schutzarten durch Gehäuse	IEC 60529
Steckverbinder für elektronische Einrichtungen	
Rechteckige Steckverbinder	DIN EN 61076-3-106

Klassifikationen

ETIM 5.0	EC002597
ETIM 6.0	EC000437

Datenblatt
Industry IP67 V1 bulkhead

Seite 4/6

Art.-Nr.
1401013302KE
EAN 4250184114246

13.04.2017

Technische Daten**Verpackungsinformationen**

Verpackungsart	10 Stück / Karton
Verpackungseinheit - Gewicht (Gramm)	236,00 g
Verpackungseinheit - Gewicht (Pfund)	0,52 lb
Abmessung - Verpackung (B x H x T)	247,00 x 161,00 x 58,00 mm
Abmessung - Verpackung (B x H x T)	9,724 x 6,339 x 2,283 in.



Datenblatt
Industry IP67 V1 bulkhead

Seite 5/6

Art.-Nr.
1401013302KE
EAN 4250184114246

13.04.2017

Zubehör

Art.-Nr.	Bezeichnung
1401100810MI	E-DAT Industry RJ45 field jack insert Cat.6 Class E _A , T568A
1401200810MI	E-DAT Industry RJ45 coupler insert Cat.6 Class E
1402100820MI	OpDAT Industry SC-RJ/2SC MM adapter insert
1402300820MI	OpDAT Industry LC-D MM adapter insert
1401018102KI	Industry IP67 V1 bulkhead protective cap
1402K00820MI	OpDAT Industry SC-RJ/2SC SM adapter insert
1402L00820MI	OpDAT Industry LC-D SM adapter insert
1401800810MI	E-DAT Industry RJ45 field jack insert Cat.6 Class E _A , T568B
1401900810MI	E-DAT Industry RJ45 field jack insert Cat.6 Class E _A , PROFINET
1401U00812KI	E-DAT Industry USB A 2.0 coupler insert



**Datenblatt
Industry IP67 V1 bulkhead**

Seite 6/6

Art.-Nr.
1401013302KE
EAN 4250184114246

13.04.2017

Abbildungen

Maßzeichnung

