

Datenblatt

Industry IP67 V5 metal bulkhead

Seite 1/5

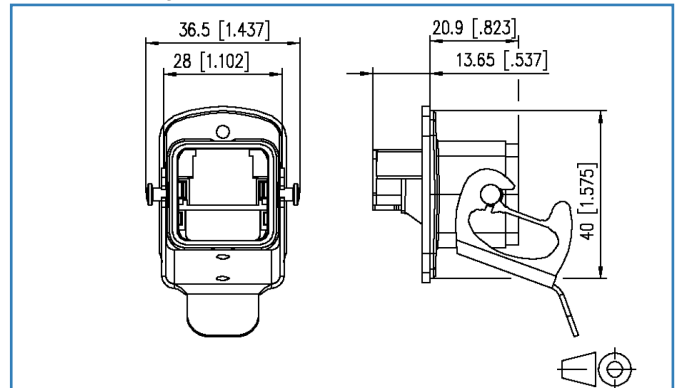
Art.-Nr.
1401063300ME
EAN 4250184114222

13.04.2017

Abbildungen



Maßzeichnung



Vergrößerte Zeichnungen am Dokumentende



Produktbeschreibung

- Flansch mit Klammerverschluss nach Norm IEC 61076-3-106 Var. 5
- IP67 geschütztes Gehäuse zur Aufnahme der E-DAT Industry Flanscheinsätze
- einfach zu montieren durch Normbefestigung mit zwei Schrauben (M3), nicht im Lieferumfang enthalten
- industrietaugliches Gehäuse mit erhöhter Robustheit
- Brennbarkeitsklasse nach UL 94V-0
- bessere Chemikalienbeständigkeit
- Erdung über Flachstecker 2,8 mm am RJ45-Einsatz möglich
- passende Einsätze: E-DAT Industry RJ45 field jack insert (T568A, T568B oder Profinet), E-DAT Industry RJ45 coupler insert, E-DAT Industry USB coupler insert

Datenblatt Industry IP67 V5 metal bulkhead

Seite 2/5

Art.-Nr.
1401063300ME
EAN 4250184114222

13.04.2017

Technische Daten

Allgemeine Daten

Einsatzgebiete	Raue Umgebung
Bauart	Flanschgehäuse
Montageart	frontseitig
Farbe	grau
Abmessungen	
Abmessung (L x B x H)	34,55 x 36,50 x 42,00 mm
Beschriftungsmöglichkeit	auf Gehäuse

Anschlüsse/Schnittstellen

Portanzahl Schnittstelle 2	1
Portanzahl Schnittstelle 2 bestückt	0
Schutzgehäuse Schnittstelle 1	V5
Schutzgehäuse Schnittstelle 2	V5
Steckrichtung Modul	gerade

Mechanische Eigenschaften

Verriegelungsart (Schutzgehäuse)	Klammerverschluss
Befestigungsart	mit Schrauben
Lebensdauer - Steckzyklen	100

Werkstoffe und Werkstoffeigenschaften

Werkstoff - Schutzgehäuse	Alu-Druckguss
Werkstoff - Dichtung Schutzgehäuse	NBR (Nitril-Butadien-Kautschuk)
Werkstoff - Adapter	PC UL94-V0
Werkstoff - Klammerverschluss	Edelstahl

Umgebungsbedingungen

Temperatur (min. - max.)	
Temperatur - Lager °C	-40 - 70 °C
Temperatur - Lager °F	-40 - 158 °F
Temperatur - Betrieb °C	-40 - 70 °C
Temperatur - Betrieb °F	-40 - 158 °F
Eindringen von Teilchen	IP6X
Eindringen von Flüssigkeit/Untertauchen	IPX7



Datenblatt
Industry IP67 V5 metal bulkhead

Seite 3/5

Art.-Nr.
1401063300ME
EAN 4250184114222

13.04.2017

Technische Daten

Umgebungsbedingungen

Rascher Temperaturwechsel	-40°C / -40°F - +70°C / 158°F / 25 cycles t=30 min
Feuchte Wärme	+25°C / +77°F / +55°C / +131°F / 93% RH / 21 cycles
Salzsprühnebelprüfung (NSS Prüfung)	35 °C / 95 °F / 4 days, 5% NaCL
Erhöhte Robustheit	ja
Bessere Chemikalienbeständigkeit	ja

Zulassungen

RoHS	konform
UL listed (file no.)	DUXR.E178484



Das Produkt erfüllt folgende Normen

UL-Norm für Kommunikationszubehör	UL 1863
Schutzarten durch Gehäuse	IEC 60529
Steckverbinder für elektronische Einrichtungen	
Rechteckige Steckverbinder	DIN EN 61076-3-106

Klassifikationen

ETIM 5.0	EC002597
ETIM 6.0	EC002597

Verpackungsinformationen

Verpackungsart	10 Stück / Karton
Verpackungseinheit - Gewicht (Gramm)	316,00 g
Verpackungseinheit - Gewicht (Pfund)	0,7 lb
Abmessung - Verpackung (B x H x T)	247,00 x 161,00 x 58,00 mm
Abmessung - Verpackung (B x H x T)	9,724 x 6,339 x 2,283 in.



Datenblatt
Industry IP67 V5 metal bulkhead

Seite 4/5

Art.-Nr.
1401063300ME
EAN 4250184114222

13.04.2017

Zubehör

Art.-Nr.	Bezeichnung
1401100810MI	E-DAT Industry RJ45 field jack insert Cat.6 Class E _A , T568A
1401200810MI	E-DAT Industry RJ45 coupler insert Cat.6 Class E
1401068100MI	Industry IP67 V5 metal bulkhead protective cap
1401800810MI	E-DAT Industry RJ45 field jack insert Cat.6 Class E _A , T568B
1401900810MI	E-DAT Industry RJ45 field jack insert Cat.6 Class E _A , PROFINET
1401U00812KI	E-DAT Industry USB A 2.0 coupler insert



**Datenblatt
Industry IP67 V5 metal bulkhead**

Seite 5/5

**Art.-Nr.
1401063300ME
EAN 4250184114222**

13.04.2017

Abbildungen

Maßzeichnung

