

Datenblatt

E-DAT Industry IP67 V14 bulkhead Normbefestigung

Seite 1/5

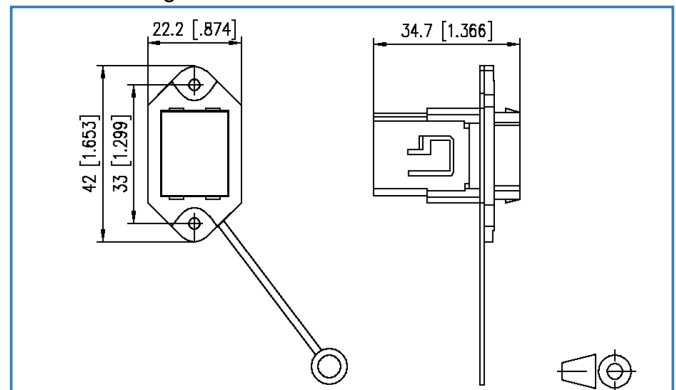
Art.-Nr.
14010833COMN
EAN 4250184123712

13.04.2017

Abbildungen



Maßzeichnung



Vergrößerte Zeichnungen am Dokumentende

Produktbeschreibung

- Flansch mit Push-Pull-Verschluss nach Norm ISO/IEC 24702 und IEC 61076-3-117 Var. 14
- IP67 geschütztes Gehäuse zur Aufnahme der E-DAT Industry Flanscheinsätze
- einfach zu montieren durch Normbefestigung mit zwei Schrauben (M3), nicht im Lieferumfang enthalten
- frontseitig montierbar
- industrietaugliches Metallgehäuse mit erhöhter Robustheit
- Brennbarkeitsklasse nach UL 94V-0
- bessere Chemikalienbeständigkeit
- Erdung über Flachstecker 2,8 mm am RJ45-Einsatz möglich
- passende Einsätze: E-DAT Industry RJ45 field jack insert (T568A, T568B oder Profinet), E-DAT Industry RJ45 coupler insert oder E-DAT Industry USB coupler insert

Technische Daten

Allgemeine Daten

Einsatzgebiete	Raue Umgebung
Bauart	Flanschgehäuse
Montageart	frontseitig
Farbe	metall
Abmessungen	
Abmessung (L x B x H)	34,70 x 22,20 x 42,00 mm
Abmessung (L x B x H)	1,366 x 0,874 x 1,654 in.

Anschlüsse/Schnittstellen

Portanzahl Schnittstelle 2	1
Portanzahl Schnittstelle 2 bestückt	0
Schutzgehäuse Schnittstelle 1	V14
Schutzgehäuse Schnittstelle 2	V14
Steckrichtung Modul	gerade
Kabel-zu/abgang	180°

Mechanische Eigenschaften

Verriegelungsart (Schutzgehäuse)	Push Pull
Befestigungsart	mit Schrauben

Werkstoffe und Werkstoffeigenschaften

Werkstoff - Schutzgehäuse	GD-Zn (Zinkdruckguss)
Werkstoff - Dichtung Schutzgehäuse	EPDM (Ethylen-Propylen-Dien)

Umgebungsbedingungen

Temperatur (min. - max.)	
Temperatur - Lager °C	-40 - 70 °C
Temperatur - Lager °F	-40 - 158 °F
Temperatur - Betrieb °C	-40 - 70 °C
Temperatur - Betrieb °F	-40 - 158 °F
Eindringen von Teilchen	IP6X
Eindringen von Flüssigkeit/Untertauchen	IPX7

Technische Daten

Zulassungen

RoHS konform

Das Produkt erfüllt folgende Normen

Universelle Gebäudeverkabelung	
Industriebereich	ISO/IEC 24702
Schutzarten durch Gehäuse	IEC 60529
Steckverbinder für elektronische Einrichtungen	
Rechteckige Steckverbinder	DIN EN 61076-3-117

Klassifikationen

ETIM 5.0	EC002597
ETIM 6.0	EC002597

Verpackungsinformationen

Verpackungsart	10 Stück / Karton
Verpackungseinheit - Gewicht (Gramm)	436,00 g
Verpackungseinheit - Gewicht (Pfund)	0,96 lb
Abmessung - Verpackung (B x H x T)	247,00 x 161,00 x 58,00 mm
Abmessung - Verpackung (B x H x T)	9,724 x 6,339 x 2,283 in.



Datenblatt

E-DAT Industry IP67 V14 bulkhead Normbefestigung

Seite 4/5

Art.-Nr.
14010833COMN
EAN 4250184123712

13.04.2017

Zubehör

Art.-Nr.	Bezeichnung
1401100810MI	E-DAT Industry RJ45 field jack insert Cat.6 Class E _A , T568A
1401200810MI	E-DAT Industry RJ45 coupler insert Cat.6 Class E
1401800810MI	E-DAT Industry RJ45 field jack insert Cat.6 Class E _A , T568B
1401900810MI	E-DAT Industry RJ45 field jack insert Cat.6 Class E _A , PROFINET
1401U00812KI	E-DAT Industry USB A 2.0 coupler insert



Abbildungen

Maßzeichnung

