

## Datenblatt

### OpDAT Industry 2LC SM plug insert

Seite 1/5

Art.-Nr.  
1402900820-I

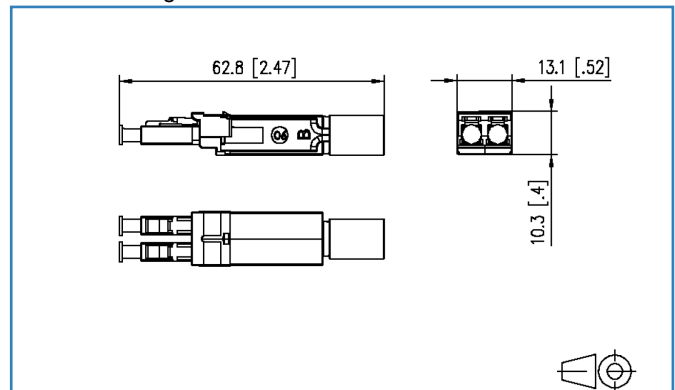
EAN 4250184114178

13.04.2017

## Abbildungen



### Maßzeichnung



Vergrößerte Zeichnungen am Dokumentende

## Produktbeschreibung

- 2LC Stecker zum Einbau in Steckergehäuse IP67 der Varianten 1, 4 und 14
- Einhaltung der EN 50173-1:2011-09 bzw. ISO/IEC 24702 bezüglich der Grenzwerte für Einfügungs- und Reflexionsdämpfung.
- Steckerstift Zirkonoxid-Keramik, konvex vorpoliert
- Steckerkörper Kunststoff, flammwidrig und halogenfrei
- Steckeraufnahme Zinkdruckguss, vernickelt
- Faserfixierung in Klebtechnik
- Kabelfixierung in Crimptechnik am Steckerkörper oder/und an der Steckeraufnahme für Breakout- und Minibreakoutkabel
- Zugbelastbarkeit mind. 100 N
- Knickschutztülle aus flammwidrigem, halogenfreiem Elastomer
- Lebensdauer: mind. 500 Steckzyklen
- Betriebstemperatur -40 °C bis +70 °C
- Varianten: 2LC (SM), 2LC (MM)

**Datenblatt**  
**OpDAT Industry 2LC SM plug insert**

Seite 2/5

Art.-Nr.  
1402900820-I  
EAN 4250184114178

13.04.2017

**Technische Daten**

<b>Allgemeine Daten</b>	
Bauart	Stecker
Übertragungstechnik	LWL
Farbe	blau
Abmessungen	
Abmessung (L x B x H)	62,80 x 13,20 x 10,30 mm
Abmessung (L x B x H)	2,472 x 0,52 x 0,406 in.
Faser-Modentyp	Singlemode
Stirnfläche konvex vorgeformt	ja
Beschriftungsmöglichkeit	auf Gehäuse
<b>Anschlüsse/Schnittstellen</b>	
Anschlussstechnik Schnittstelle 1	Fast Cure
Anschlussstechnik Schnittstelle 2	LC
Einzelfaserdurchmesser (min. - max.)	
Einzelfaserdurchmesser	0,900 mm
Einzelfaserdurchmesser	0,035 in. (inch)
Kabel-zu/abgang	180°
<b>Mechanische Eigenschaften</b>	
Einbauausschnitt	SC, LC-D, E2000
Steckverbindungsart	Duplex
Befestigungsart	rastbar
Steck- und Ziehkraft	max. 30 N
Lebensdauer - Steckzyklen	min. 500
Position/Aufnahme Rasthebel in Standard-Einbauposition	oben
Zugentlastung	Crimphülse
<b>Werkstoffe und Werkstoffeigenschaften</b>	
Werkstoff - Gehäuse	GD-Zn (Zinkdruckguss)
Werkstoff - Gehäuse Oberfläche	Ni (Nickel)
Werkstoff - Isolierkörper	Kunststoff, flammwidrig und halogenfrei
Werkstoff - Zugentlastung	Cu (Kupfer)
Werkstoff - Knickschutzülle	Elastomer, flammwidrig und halogenfrei
Werkstoff - Führungshülse	Keramik, geschlitzt



**Datenblatt**  
**OpDAT Industry 2LC SM plug insert**

Seite 3/5

Art.-Nr.  
1402900820-I

EAN 4250184114178

13.04.2017

**Technische Daten**

**Werkstoffe und Werkstoffeigenschaften**

Werkstoff - Halterahmen	GD-Zn (Zinkdruckguss)
Werkstoff - Halterahmen Oberfläche	Ni (Nickel)
Werkstoff - Crimphülse	Cu (Kupfer)
Werkstoff - Crimphülse Oberfläche	Ni (Nickel)
Werkstoff - Staubschutz	Kunststoff
Werkstoff - Klemmeinsatz	PBT 20%GF

**Umgebungsbedingungen**

Temperatur (min. - max.)	
Temperatur - Lager °C	-40 - 70 °C
Temperatur - Lager °F	-40 - 158 °F
Temperatur - Betrieb °C	-40 - 70 °C
Temperatur - Betrieb °F	-40 - 158 °F
Rascher Temperaturwechsel	-40°C / -40°F - 85°C / 185°F 25 cycles t=30 min
Feuchte Wärme	-40°C / -40°F / +85°C / 185°F rh max=85% / rh min=20% / 21 cycles
Schwingen	50 ms <sup>-2</sup> / 10 Hz - 500 Hz m/s <sup>2</sup>
Schocken	490 m <sup>-2</sup> / 11 ms m/s <sup>2</sup>

**Zulassungen**

RoHS	konform
------	---------

**Das Produkt erfüllt folgende Normen**

Universelle Gebäudeverkabelung	
Allgemeine Anforderungen	ISO/IEC 11801:2002   DIN EN 50173-1:2011-09 TIA/EIA 568-C
Industriebereich	ISO/IEC 24702 AMD 1   DIN EN 50173-3: 2011-09 TIA/EIA 1005
Industrielle Kommunikationsnetze - Installation an industriellen Standorten	DIN EN 61918 Draft
Steckgesichter von Lichtwellenleiter-Steckverbindern	DIN EN 61754-20
Steckverbindersätze & Verbindungsbaulemente für LWL-Datenübertragungssysteme	DIN EN 50377-7



**Datenblatt**  
**OpDAT Industry 2LC SM plug insert**

Seite 4/5

Art.-Nr.  
1402900820-I

EAN 4250184114178

13.04.2017

**Technische Daten****Klassifikationen**

ETIM 5.0	EC001122
ETIM 6.0	EC001122

**Verpackungsinformationen**

Verpackungsart	10 Stück / Karton
Verpackungseinheit - Gewicht (Gramm)	140,00 g
Verpackungseinheit - Gewicht (Pfund)	0,31 lb
Abmessung - Verpackung (T x B x H)	89,00 x 250,00 x 105,00 mm
Abmessung - Verpackung (T x B x H)	3,504 x 9,843 x 4,134 in.

**Datenblatt  
OpDAT Industry 2LC SM plug insert**

Seite 5/5

Art.-Nr.  
1402900820-I

EAN 4250184114178

13.04.2017

**Abbildungen**

Maßzeichnung

