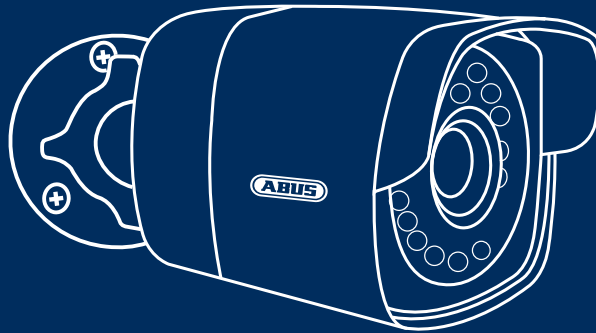




Security Tech Germany



## WLAN HD 1080p Außen Kamera | Außen Dome Kamera: TVIP62560 | TVIP42560

Diese Kurzanleitung beschreibt die ersten Einrichtungsschritte für Ihre Netzwerkkamera.  
Detaillierte Informationen erhalten Sie in der beiliegenden Bedienungsanleitung.

Sehr geehrte Kundin, sehr geehrter Kunde,

wir bedanken uns bei Ihnen für den Kauf eines unserer Produkte. Dieses Produkt erfüllt die Anforderungen der geltenden europäischen und nationalen Richtlinien.

Die Konformität wurde nachgewiesen, die entsprechenden Erklärungen und Unterlagen sind beim Hersteller hinterlegt: ABUS Security-Center GmbH & Co. KG, Linker Kreuthweg 5, 86444 Affing, GERMANY.

Um diesen Standard zu erhalten und einen gefahrlosen Betrieb sicherzustellen, müssen Sie als Anwender diese Bedienungsanleitung beachten! Lesen Sie vor Inbetriebnahme des Produkts die komplette Bedienungsanleitung, beachten Sie alle Bedienungs- und Sicherheitshinweise!

Alle enthaltenen Firmennamen und Produktbezeichnungen sind Warenzeichen der jeweiligen Inhaber. Alle Rechte vorbehalten. Bei Fragen wenden Sie sich an Ihren Fachhandelspartner!



Security Tech Germany

## Deutsch

Lieferumfang	4
Warnhinweise	5
Übersicht	6
Netzwerkeinbindung	8
Hardwareinstallation	14

## English

Scope of delivery	18
Warnings	19
Overview	20
Network connection	22
Hardware installation	28

## Français

Étendue de la livraison	32
Avertissements	33
Vue d'ensemble	34
Intégration réseau	36
Installation matérielle	42

## Nederlands

Leveringsomvang	46
Waarschuwingen	47
Overzicht	48
Netwerkverbinding	50
Hardware-installatie	56

## Dansk

Leveringsomfang	60
Advarsels-henvisninger	61
Oversigt	62
Netværksintegration	64
Hardwareinstallation	70

## Polski

Zakres dostawy	74
Wskazówki ostrzegawcze	75
Przegląd	76
Integracja z siecią	78
Instalacja sprzętu	84

## Italiano

Dotazione	88
Avvertenze	89
Panoramica	90
Collegamento in rete	92
Installazione dell'hardware	98

# Lieferumfang

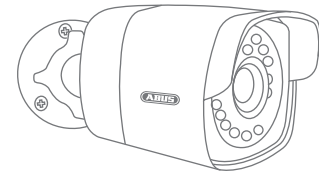
WLAN HD 1080p Außen Dome Kamera (TVIP42560)

WLAN HD 1080p Außen Kamera (TVIP62560)

- Netzteil (inkl. EU, AU, UK)
- 1 m Netzwerkkabel
- Befestigungsmaterial
- Kurzanleitung
- CD



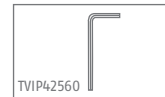
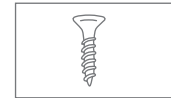
TVIP42560



TVIP62560



EU, AU, UK



TVIP42560

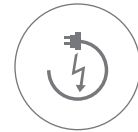


## Warnhinweise

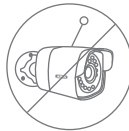
Halten Sie starke Magnetfelder von der Netzwerkkamera fern.



Achten Sie auf eine unterbrechungsfreie Stromversorgung bei Betrieb mit permanenter Spannungsquelle.



Führen Sie keine Gegenstände in die Kamera (z.B. Nadeln).



Betreiben Sie die Netzwerkkamera nur mit einer geeigneten Spannungsquelle.



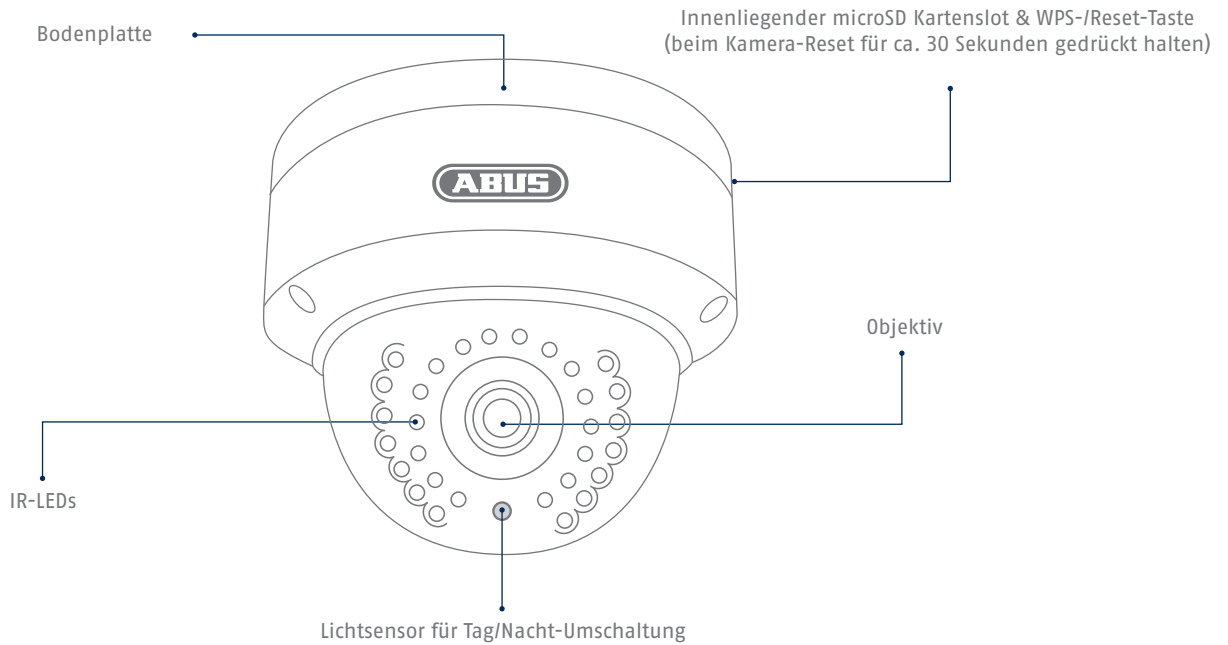
Achten Sie darauf, dass die Netzwerkkamera sicher montiert ist.

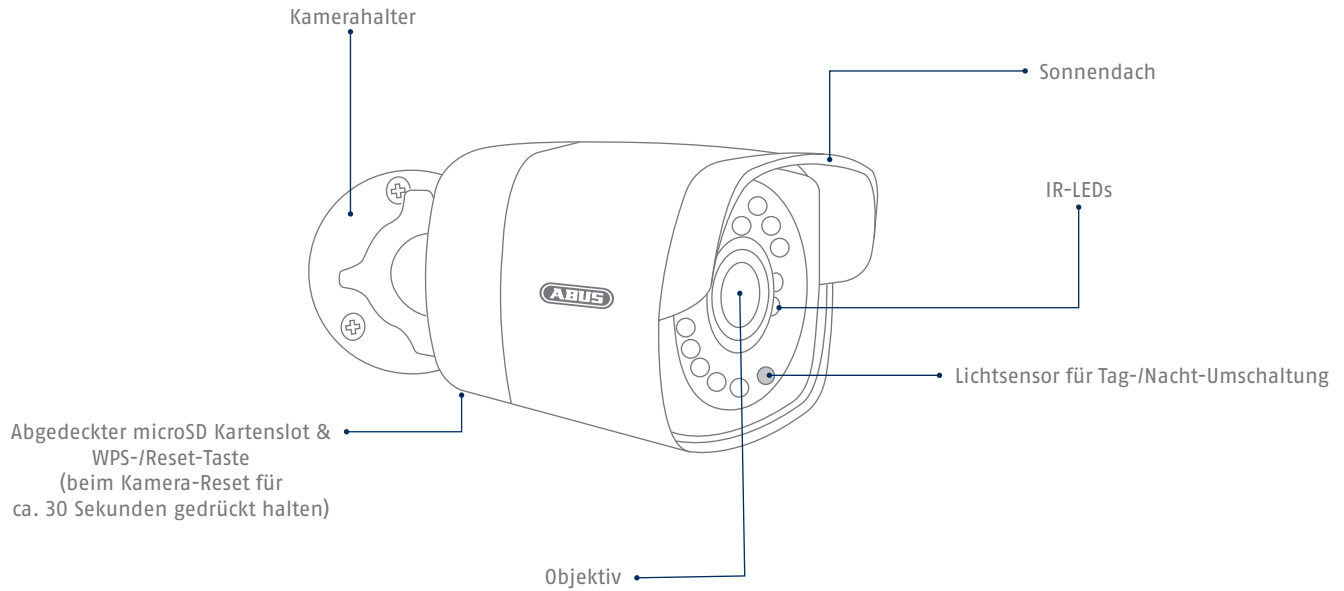


Betreiben Sie die Netzwerkkamera nur unter den vom Hersteller empfohlenen Umgebungsbedingungen.



# Übersicht



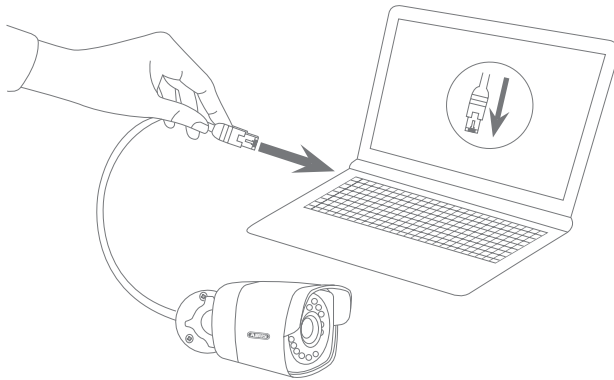


# Netzwerkeinbindung

Es gibt 3 Möglichkeiten der Netzwerkeinrichtung:

1

Variante 1:



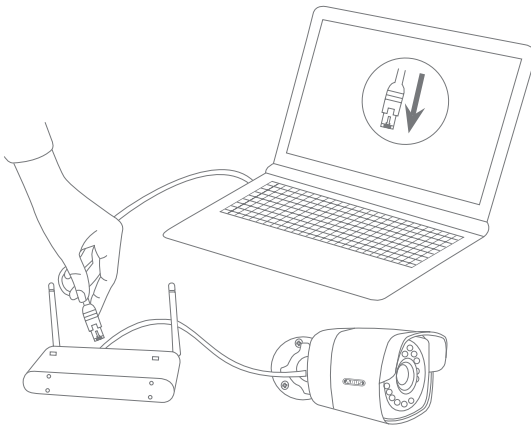
**Direkter Anschluss der Netzwerkkamera an einen PC/Laptop**

- Verwenden Sie das beiliegende Netzwerkkabel um Kamera und PC/Laptop miteinander zu verbinden.
- Schließen Sie die Spannungsversorgung der Netzwerkkamera an. Die Netzwerkkamera erkennt automatisch, ob eine direkte Verbindung zwischen PC und Kamera hergestellt werden soll.
- Konfigurieren Sie die Netzwerkschnittelle Ihres PCs/ Laptop auf die IP Adresse 192.168.0.2, das Default Gateway auf 192.168.0.1 und die Subnetzmaske auf 255.255.255.0.
- Gehen Sie weiter zu Punkt 5, um die Ersteinrichtung abzuschließen und die Verbindung zur Netzwerkkamera aufzubauen.



2

### Variante 2:

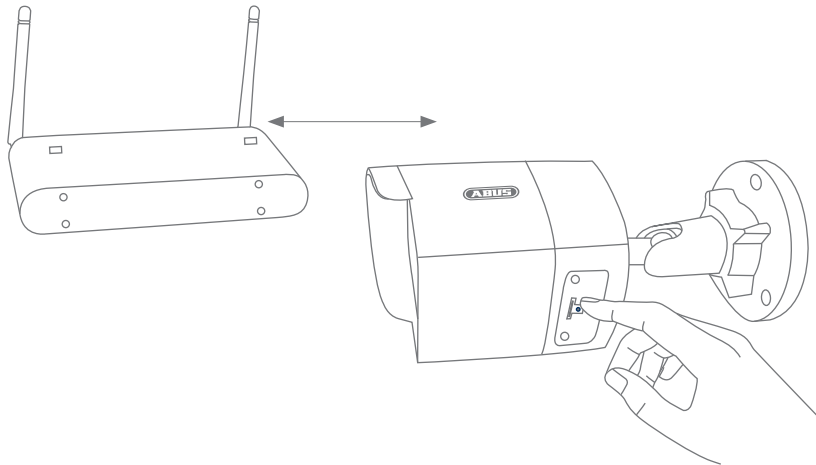


### Anschluss der Netzwerkkamera an einen Router/Switch

- Verbinden Sie Ihren PC/Laptop mit dem Router/Switch.
- Verbinden Sie die Netzwerkkamera mit dem Router/Switch.
- Schließen Sie die Spannungsversorgung der Netzwerkkamera an.
- Wenn in Ihrem Netzwerk ein DHCP-Server (Automatische IP-Adressen Vergabe durch den Router) verfügbar ist, stellen Sie die Netzwerkschnittstelle Ihres PCs/Laptop auf „IP-Adresse automatisch beziehen“.
- Sollte kein DHCP-Server verfügbar sein, konfigurieren Sie die Netzwerkschnittstelle Ihres PCs/Laptop auf 192.168.0.2, das Default Gateway auf 192.168.0.1 und die Subnetzmaske auf 255.255.255.0.
- Gehen Sie weiter zu Punkt 3, um die Ersteinrichtung abzuschließen und die Verbindung zur Netzwerkkamera aufzubauen.

3

### Variante 3:



### WLAN Einrichtung per WPS

- Drücken Sie die WPS Taste an Ihrem Router.
- Drücken Sie innerhalb von 2 Minuten die WPS Taste für ca. 10 Sekunden an der Netzwerkkamera.
- Die WLAN Verbindung zwischen Router und Kamera ist nun aufgebaut.
- Starten Sie die Kamera neu, indem Sie das Netzteil ein- und ausstecken.

## 4

**Automatische Portfreigaben mit „UPnP“ aktivieren****Fritz!Box:**

- Rufen Sie die Benutzeroberfläche der Fritz!Box auf.
- Klicken Sie auf **„Einstellungen“**.
- Klicken Sie auf **„Erweiterte Einstellungen“** / **„System“** / **„Netzwerkeinstellungen“** oder ggf. **„Netzwerk“** / **„UPnP“**.
- Aktivieren Sie die Option **„Statusinformationen über UPnP übertragen“** und **„Änderungen der Sicherheitseinstellungen über UPnP gestatten“**.
- Speichern Sie die Einstellungen mit **„Übernehmen“**.

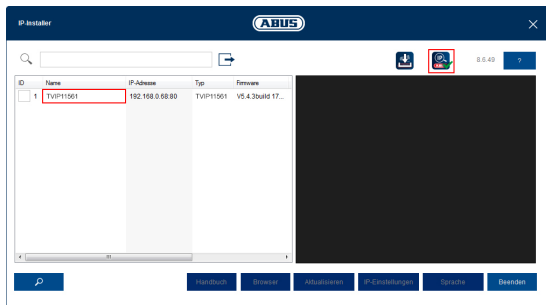
**D-Link:**

- Klicken Sie im Hauptmenu des Router-Menüs auf den Punkt **„Erweitert“**.
- Klicken Sie auf den Punkt **„Netzwerk erweitert“**.
- Aktivieren Sie den Punkt UPnP.

**Netgear:**

- Klicken Sie im Hauptmenu der Browseroberfläche unter **„Erweitert“** auf UPnP.
- Die automatische Gerätekonfiguration per UPnP kann aktiviert und deaktiviert werden.

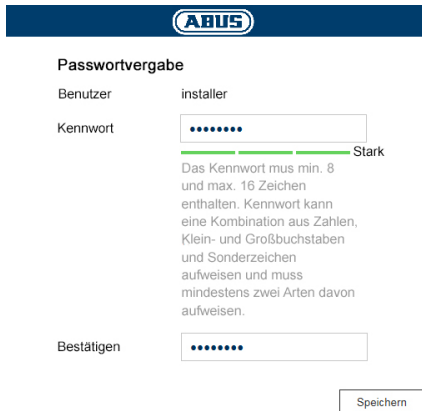
5



### Erster Zugang zur Netzwerkkamera

- Der erste Zugang zur Netzwerkkamera erfolgt unter Verwendung des ABUS IP Installers.
- Sie finden das Programm auf der beiliegenden CD-Rom oder auf unserer Homepage [abus.com](http://abus.com). Installieren Sie das Programm auf Ihrem PC-System und führen Sie es aus.
- Nach dem Start des Assistenten sucht der IP-Installer nach allen angeschlossenen Netzwerkkameras und Videoservern in Ihrem Netzwerk.
- Prüfen Sie, ob die aktuellste Version des IP-Installer installiert ist. Prüfen Sie hierzu das hervorgehobene Icon im Bild links.
- Rufen Sie Weboberfläche der einzurichtenden Kamera mit einem Doppelklick auf.

6

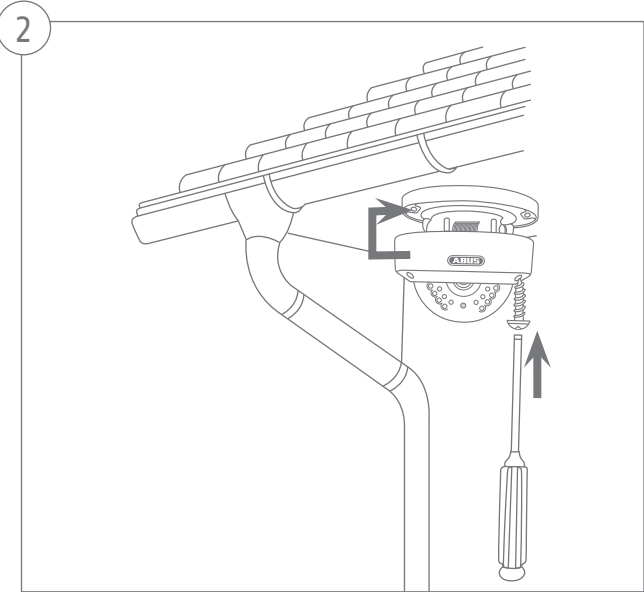
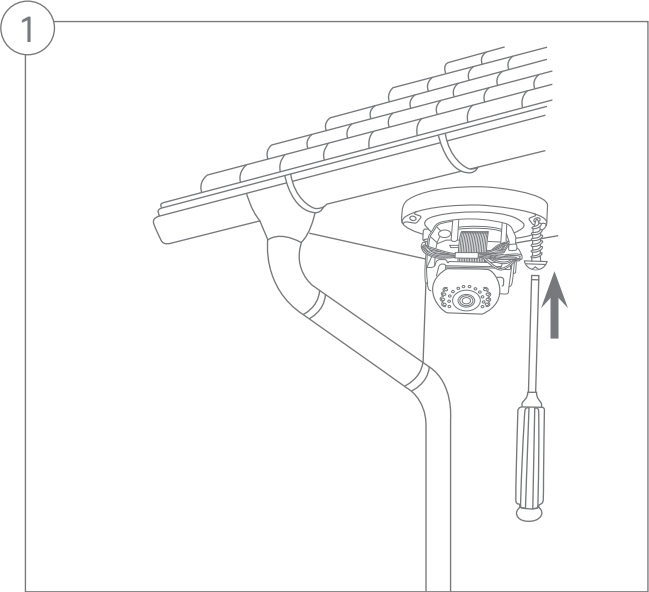


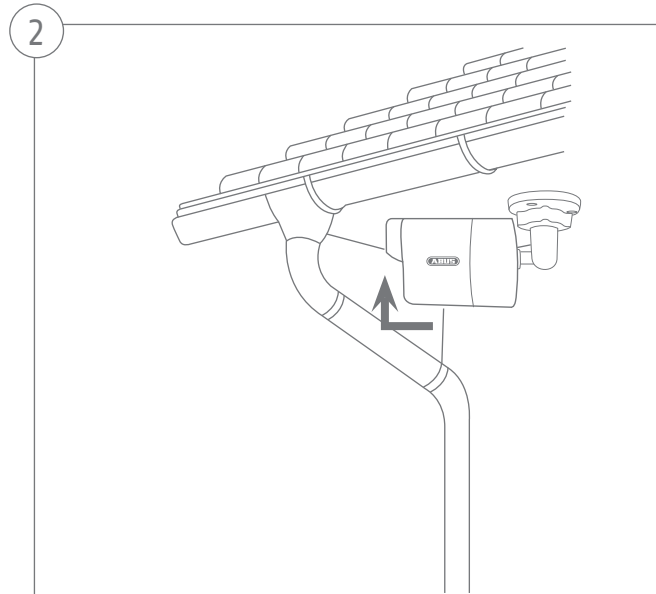
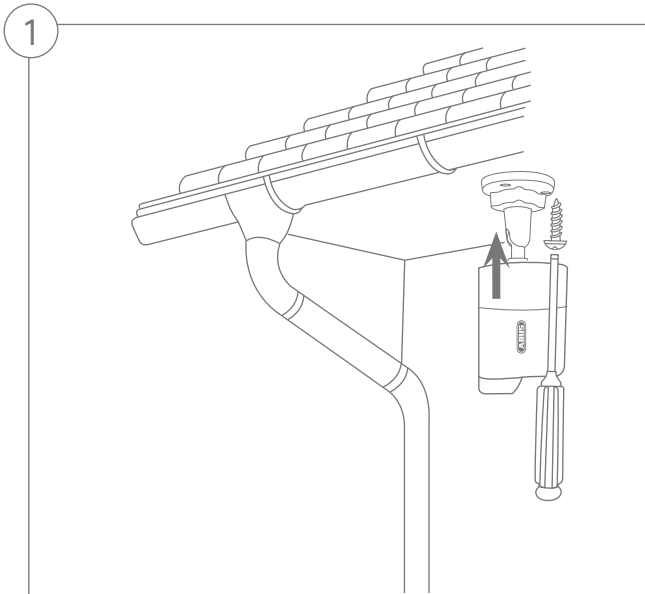
The screenshot shows the ABUS password setup screen. At the top is the ABUS logo. Below it, the title "Passwortvergabe" is displayed. The "Benutzer" field is pre-filled with "installer". The "Kennwort" field contains seven dots, and a green progress bar below it is labeled "Stark". A text block explains the password requirements: "Das Kennwort muss min. 8 und max. 16 Zeichen enthalten. Kennwort kann eine Kombination aus Zahlen, Klein- und Großbuchstaben und Sonderzeichen aufweisen und muss mindestens zwei Arten davon aufweisen." Below this, the "Bestätigen" field also contains seven dots. A "Speichern" button is located at the bottom right of the form.

### Passwortvergabe

- Ab Werk ist kein Administrator-Passwort vergeben. Der Administrator-Benutzername „installer“ ist ab Werk vorgegeben.
- Geben Sie zuerst ein Passwort ein, das den angegebenen Anforderungen entspricht, und bestätigen Sie dieses. Anschließend klicken Sie auf „Speichern“.
- Die Weboberfläche der Kamera wird anschließend automatisch dargestellt.
- Bei einem erneuten Aufrufen der Weboberfläche werden Sie aufgefordert sich mit dem Benutzernamen und Ihrem Passwort zu authentifizieren
- Sie können in den Benutzer-Einstellungen anschließend den Namen des Administrator ändern
- Sie können das von Ihnen verwendete Passwort hier aufschreiben. Bewahren Sie den Quickguide danach sicher auf:

# Hardwareinstallation





Dear customers,

Thank you for purchasing this product. This product complies with current domestic and European regulations.

Conformity has been proven, and all related certifications are available from the manufacturer on request (ABUS Security-Center GmbH & Co. KG, Linker Kreuthweg 5, 86444 Affing).

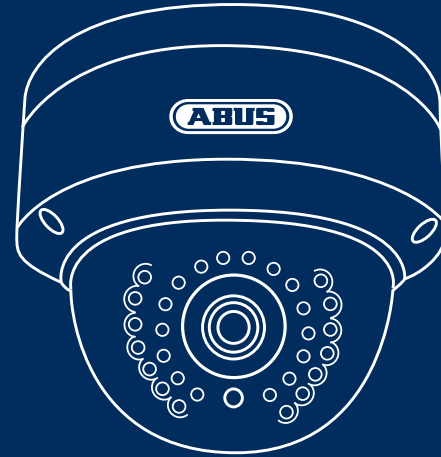
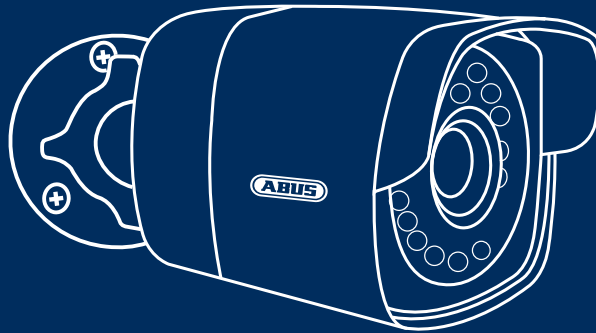
To maintain this status and to guarantee safe operation, it is your obligation to observe these operating instructions! Read the entire operating manual carefully before putting the product into operation. Pay attention to all operating and safety information! All company names and product descriptions are trademarks of the corresponding owner. All rights reserved.

If you have any questions, please contact your specialist dealer.





Security Tech Germany



## WLAN HD 1080p Outdoor Camera / WLAN HD 1080p Outdoor Dome Camera: TVIP62560 | TVIP42560

This quick start guide describes the initial installation steps for your network camera.  
More detailed information can be found in the accompanying user guide.

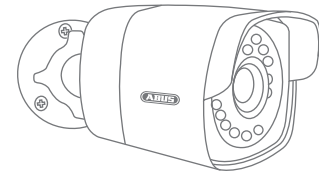
## Scope of delivery

### WLAN HD 1080p Outdoor Dome Camera WLAN HD 1080p Outdoor Camera

- Power supply unit (incl. EU, AU, UK)
- 1 m network cable
- Installation material
- Quick start guide
- CD ROM



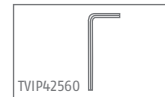
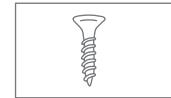
TVIP42560



TVIP62560



EU, AU, UK



TVIP42560

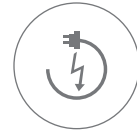


## Warnings

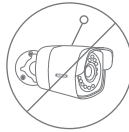
Keep strong magnetic fields away from the network camera.



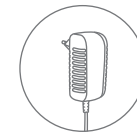
Ensure an uninterrupted power supply when operating the monitor on a permanent voltage source.



Do not insert any objects into the camera (e.g. needles).



Only operate the network camera with a suitable power source.



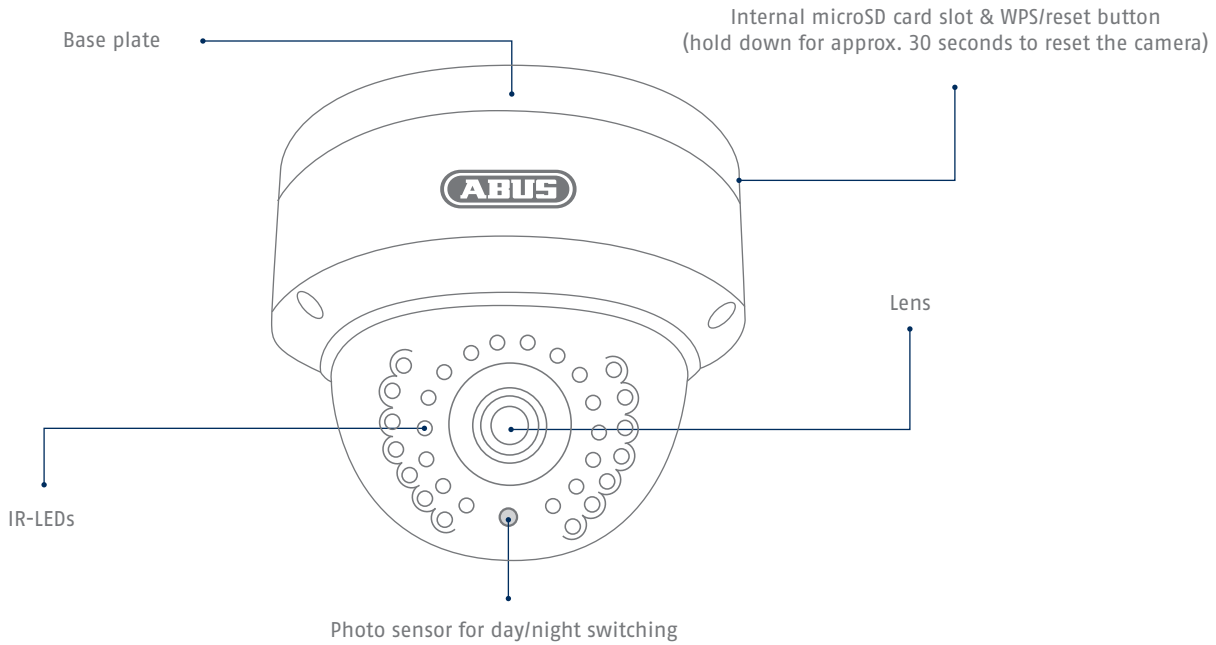
Make sure that the network camera is mounted securely.

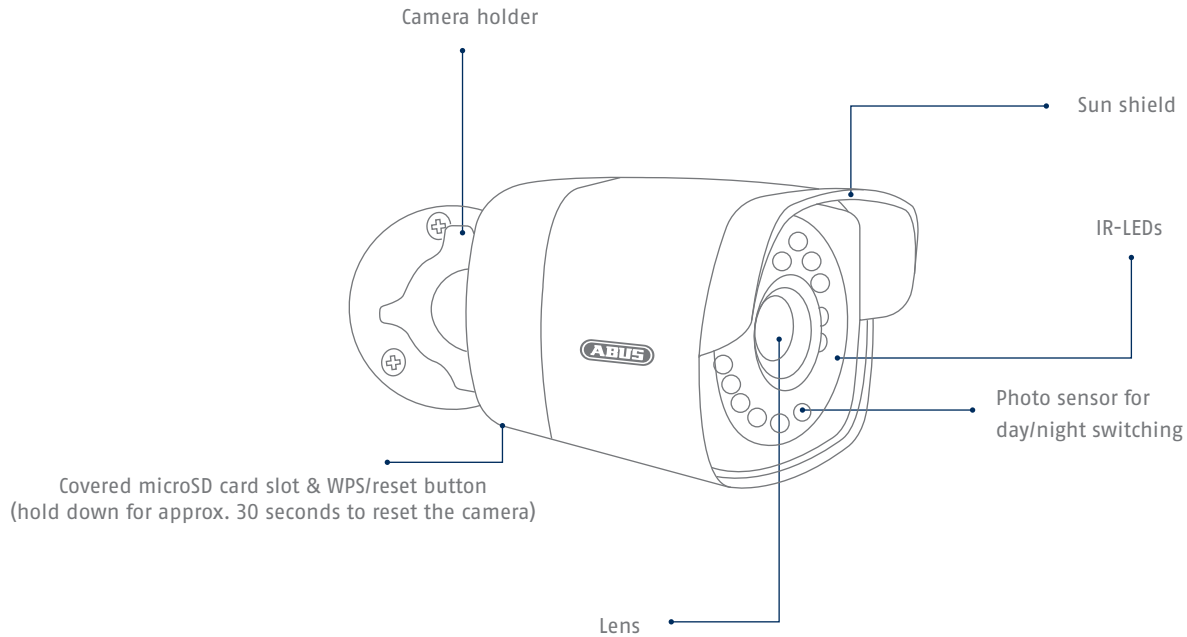


Only operate the network camera in the ambient conditions recommended by the manufacturer.



# Overview



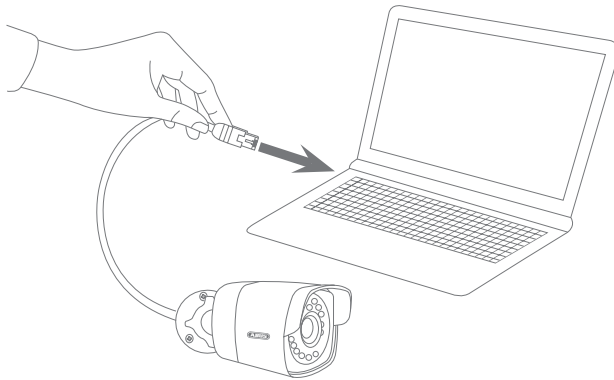


# Network connection

There are three ways to set up the network.

1

Option 1:

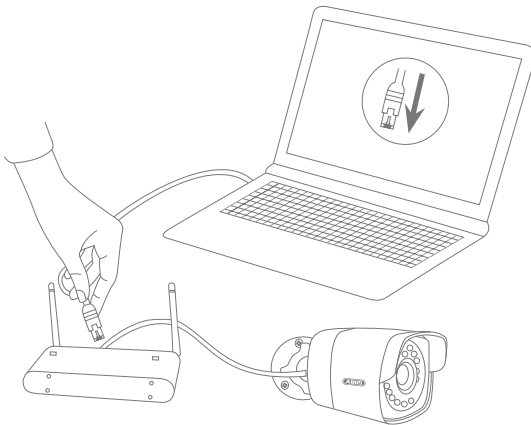


**Connecting the network camera to a PC/laptop directly**

- Use the network cable supplied to connect the camera and PC/laptop with one another.
- Connect the power supply to the network camera. The network camera automatically detects whether a direct connection between the PC and camera should be made.
- Configure the network interface of your PC/laptop to the IP address 192.168.0.2 , the default gateway to 192.168.0.1 and the subnet mask to 255.255.255.0.
- Go to point 3 to finish the initial set-up and establish the connection to the network camera.

2

**Option 2:**

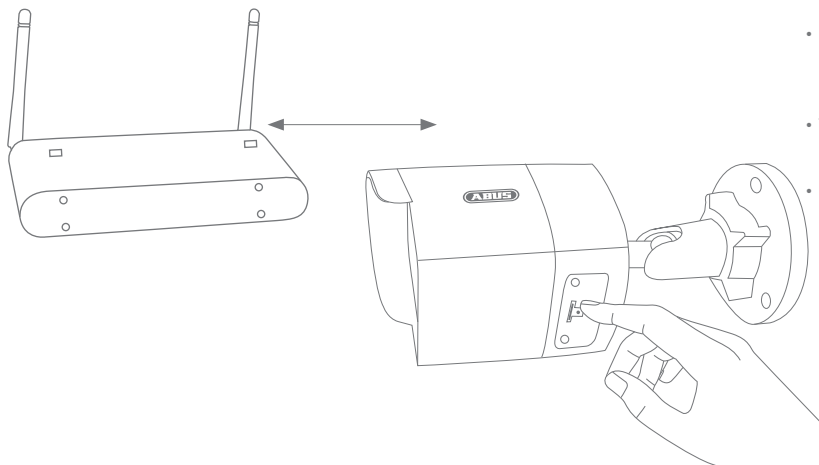


**Connecting the network camera to a router/switch**

- Connect the PC/laptop to the router/switch.
- Connect the network camera to the router/switch.
- Connect the power supply to the network camera.
- If a DHCP server is available in your network (IP address is assigned automatically via the router), set the network interface of your PC/laptop to "Obtain an IP address automatically".
- If no DHCP server is available, configure the network interface of your PC/laptop to 192.168.0.2, the default gateway to 192.168.0.1 and the subnet mask to 255.255.255.0.
- Go to point 3 to finish the initial set-up and establish the connection to the network camera.

3

**Option 3:**



**WLAN setup via WPS**

- Press the WPS button on your router.
- Press the WPS button on the network camera within 2 minutes for approx. 10 seconds.
- The WLAN connection between the router and camera is now established.
- Restart the camera by unplugging the power supply unit and plugging it back in.



4

#### Activate "Automatic port releases with UPnP"

##### Fritz!Box:

- Open the user interface of the Fritz!Box.
- Click on **"Settings"**.
- Click on **"Advanced settings" / "System" / "Network settings" or "Network" / "UPnP"**.
- Activate the option **"Transmit status information via UPnP"** and **"Permit changes to the security settings via UPnP"**.
- Save the settings by pressing **"Apply"**.

##### D-Link:

- In the main router menu, click on the **"Advanced"** item.
- Click on the **"Advanced network"** item.
- Activate the UPnP item.

##### Netgear:

- Click on UPnP in the main menu of the browser interface under **"Advanced"**.
- Automatic device configuration via UPnP can be activated and deactivated.

5



### Password assignment

User installer

Password

Strong

The password must consist of 8 to 16 digits. The password should include a combination of numeric, small and capital letters and special characters. At least two types of combinations should be used.

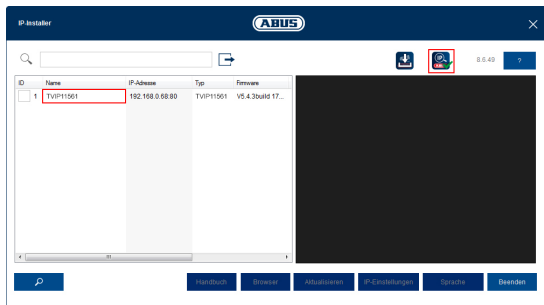
Confirm

Save

### Password assignment

- No administrator password is set prior to delivery. The administrator user name "installer" is set prior to delivery.
- First enter a password that meets the specified requirements and confirm it. Then click on "Save".
- The camera's web interface is then displayed automatically.
- The next time you call up the web interface, you will be asked to identify yourself with the user name and your password.
- You can then change the administrator name in the user settings
- You can write down the password you used here, then keep the quickstart guide in a safe place:

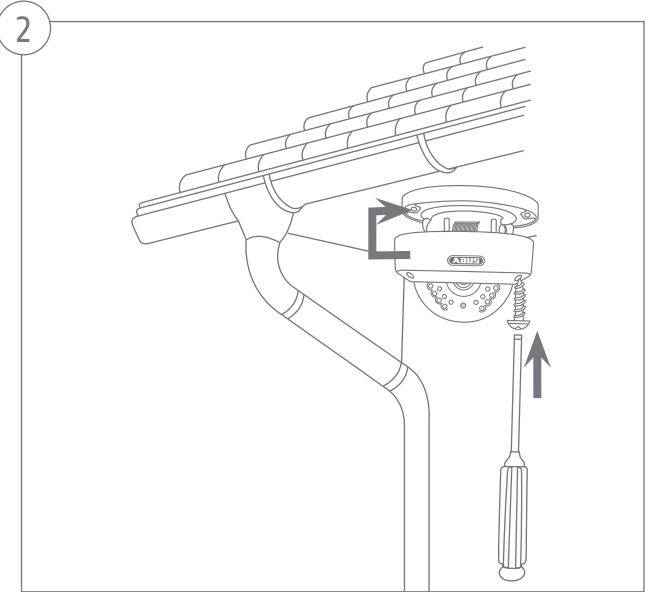
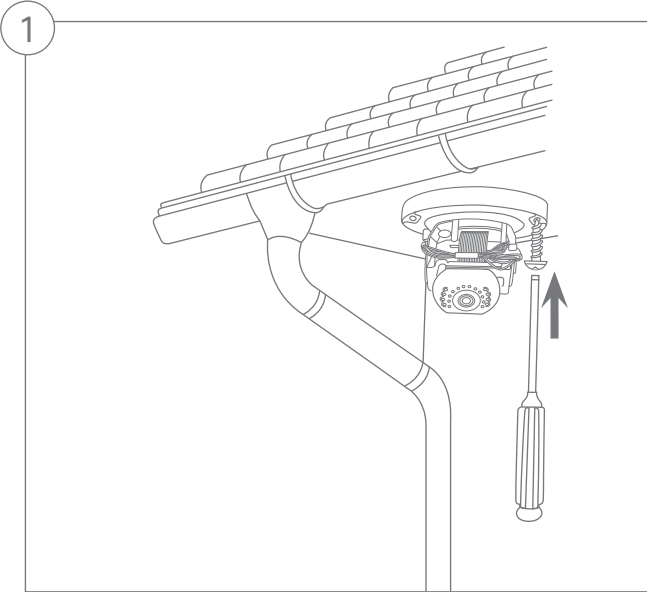
6

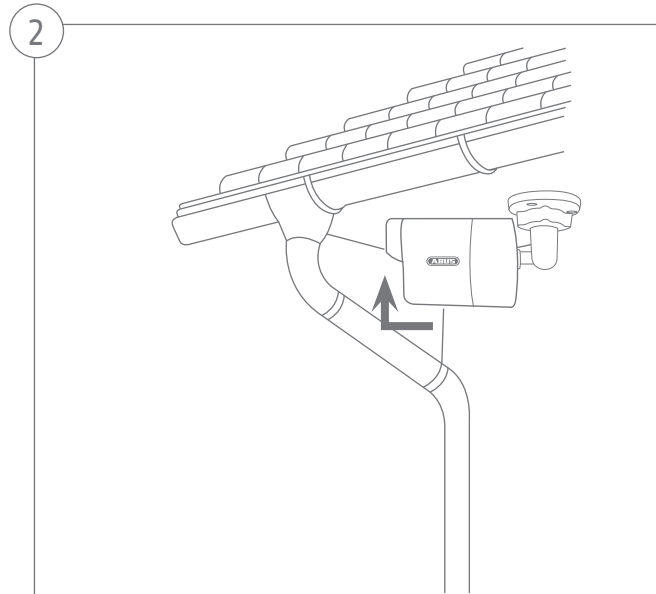
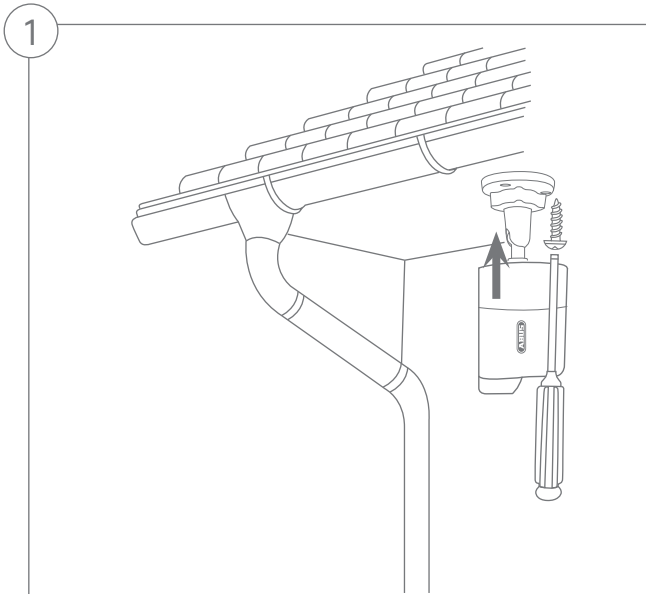


### Accessing the network camera for the first time

- The network camera is accessed for the first time using the ABUS IP Installer.
- You can find the program on the CD-ROM included or on our [abus.com](http://abus.com) homepage. Install the program on your PC and then run it.
- After the installation wizard is started, the IP Installer searches for all the network cameras and video servers connected in your network.
- Check whether the latest version of the IP Installer is installed. To do so, check the highlighted icon in the image on the left.
- Double click to call up the web interface of the camera to be set up.

# Hardware installation





Chère cliente, cher client,

Nous vous remercions de l'achat de ce produit.  
Ce produit réalise les exigences des directives européennes et nationales en vigueur.

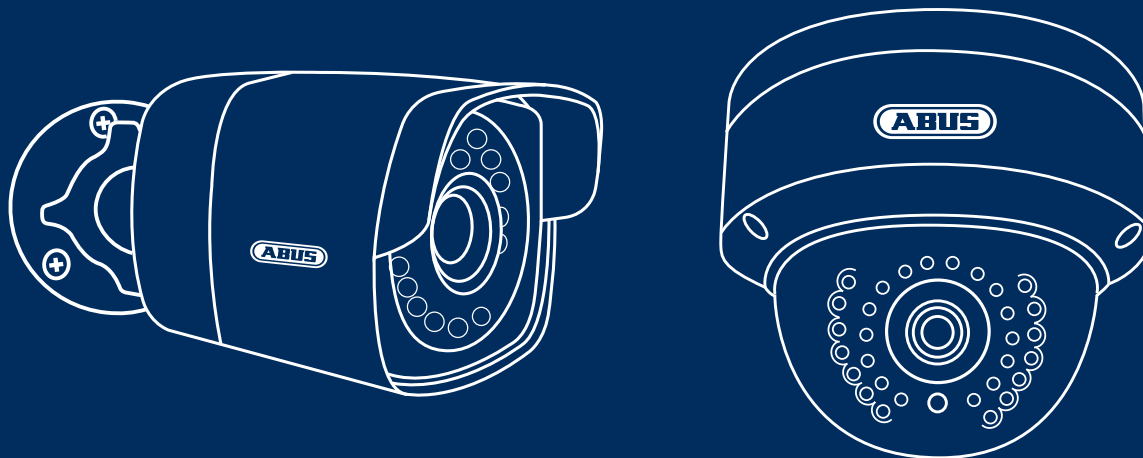
La conformité est prouvée, les déclarations et documents correspondants sont consultables auprès du fabricant (ABUS Security-Center GmbH & Co. KG, Linker Kreuthweg 5, 86444 Affing, Germany). Afin de maintenir cet état et d'assurer un usage sans danger, vous devez absolument respecter ce mode d'emploi en tant qu'utilisateur!

Lisez avant la mise en service du produit le mode d'emploi complet, respectez toutes les consignes de commande et de sécurité! Tous les noms de firme et de produit sont des marques du fabricant respectif. Tous droits réservés.

Pour plus de renseignements, adressez-vous à votre partenaire revendeur spécialisé.



Security Tech Germany



## Telecamera a Cupola Esterna WLAN HD 1080p | Caméra Extérieure WiFi HD 1080p: TVIP62560 | TVIP42560

Ce guide de démarrage rapide décrit les premières étapes d'installation de votre caméra réseau.

Pour plus d'informations, consultez la notice d'utilisation jointe.

# Étendue de la livraison

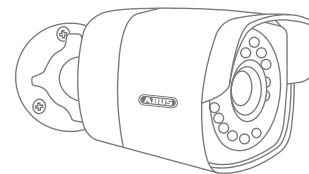
Caméra Dôme Extérieure WiFi HD 1080p (TVIP42560)

Caméra Extérieure WiFi HD 1080p (TVIP62560)

- Bloc d'alimentation (comprenant EU, AU, UK)
- Câble réseau 1 m
- Matériel de fixation
- Guide de démarrage rapide
- CD-ROM



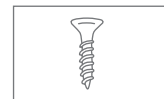
TVIP42560



TVIP62560



EU, AU, UK



TVIP42560



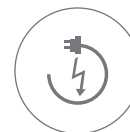


## Avertissements

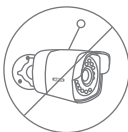
La caméra ne doit pas être exposée à des champs magnétiques puissants.



Veillez à ce que l'alimentation électrique ne soit pas interrompue en utilisant une source de tension permanente.



N'insérez aucun objet dans la caméra (p. ex. aiguilles).



Utilisez la caméra réseau uniquement avec une source d'alimentation appropriée.



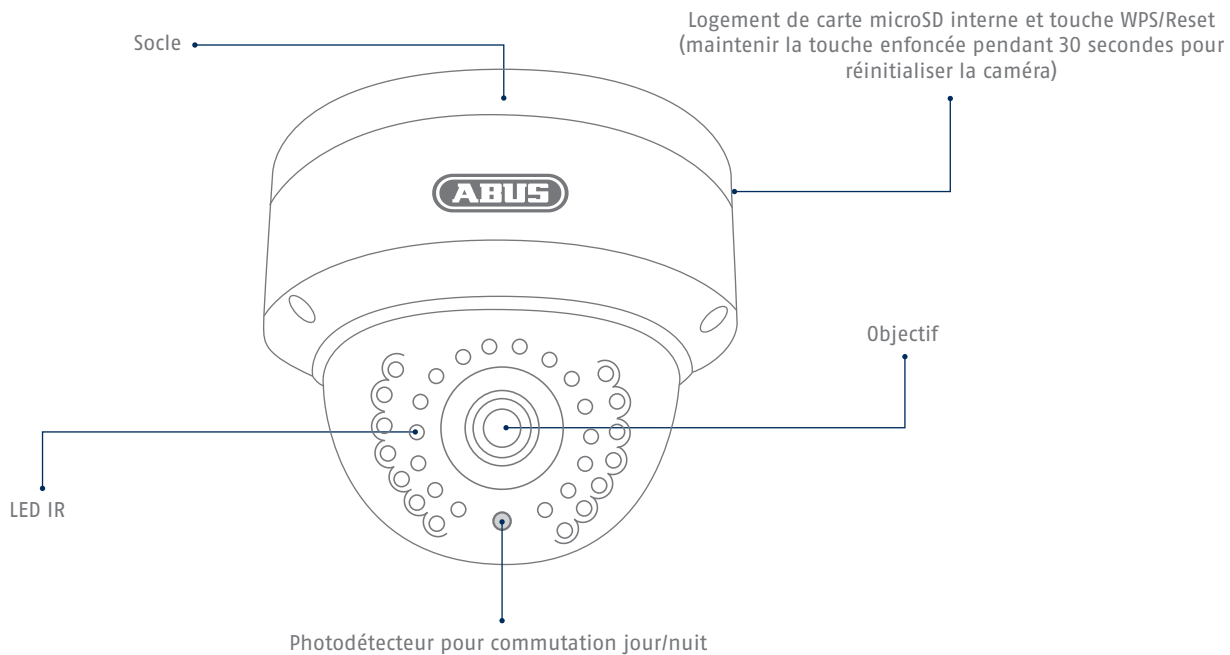
Veillez à ce que la caméra réseau soit correctement montée.

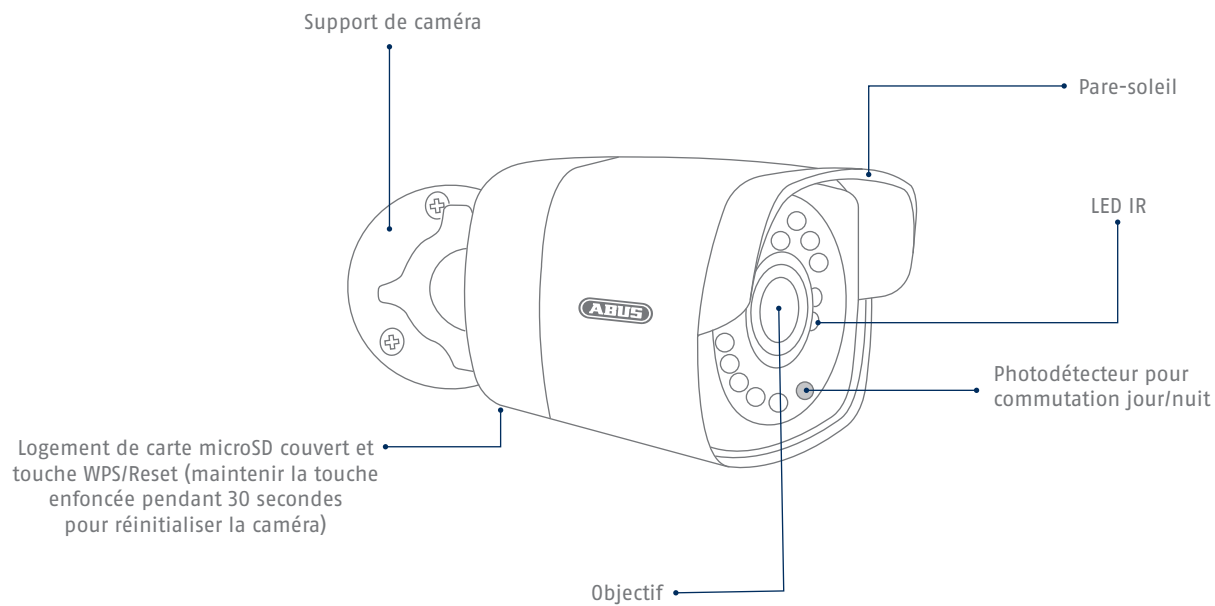


Utilisez la caméra réseau seulement si les conditions d'utilisation conseillées par le fabricant sont réunies.



## Vue d'ensemble



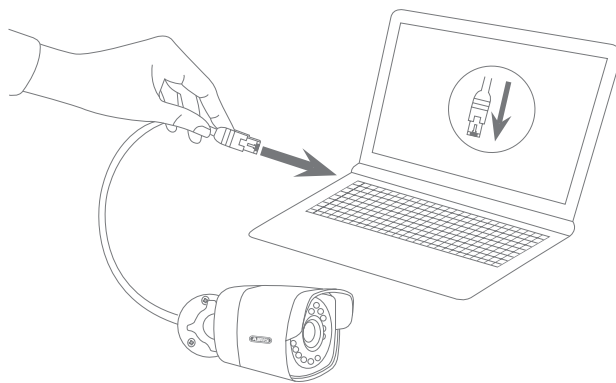


# Intégration réseau

Il existe 3 possibilités de configuration du réseau.

1

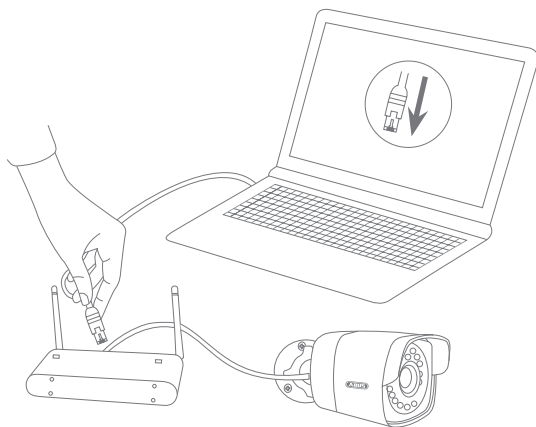
Variante 1:



## Connexion directe de la caméra réseau avec un PC/ordinateur portable

- Pour connecter la caméra au PC/à l'ordinateur portable, utilisez le câble réseau fourni.
- Branchez l'alimentation électrique de la caméra réseau. La caméra réseau reconnaît automatiquement si une liaison directe doit être établie entre PC et caméra.
- Configurez l'interface réseau de votre PC/ordinateur portable sur l'adresse IP 192.168.0.2, la passerelle par défaut (default gateway) sur 192.168.0.1 et le masque de sous-réseau sur 255.255.255.0.
- Poursuivez au point 3 pour achever la configuration initiale et établir la liaison avec la caméra réseau.

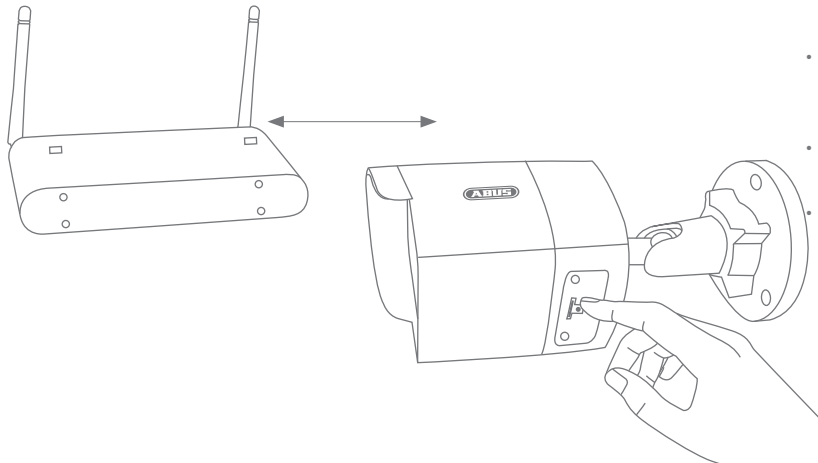
2

**Variante 2:****Connexion de la caméra réseau à un routeur/commutateur**

- Reliez le PC/l'ordinateur au routeur/commutateur.
- Reliez la caméra réseau au routeur/commutateur.
- Branchez l'alimentation électrique de la caméra réseau.
- Si votre réseau dispose d'un serveur DHCP (attribution automatique d'adresses IP par le routeur), placez l'interface réseau de votre PC/ordinateur portable sur « Obtenir automatiquement une adresse IP ».
- Si vous ne disposez pas d'un serveur DHCP, configurez l'interface réseau de votre PC/ordinateur portable sur 192.168.0.2, la passerelle par défaut (default gateway) sur 192.168.0.1 et le masque de sous-réseau sur 255.255.255.0.
- Poursuivez au point 3 pour achever la configuration initiale et établir la liaison avec la caméra réseau.

3

**Variante 3:**



**Configuration du réseau sans fil par WPS**

- Appuyez sur la touche WPS de votre routeur.
- Appuyez dans les 2 minutes qui suivent pendant environ 10 secondes sur la touche WPS de la caméra réseau.
- Le réseau sans fil entre le routeur et la caméra est installé.
- Redémarrez la caméra : débranchez puis rebranchez le bloc d'alimentation.

## 4

**Activer « l'ouverture automatique des ports avec UPnP »****Fritz!Box:**

- Affichez l'interface utilisateur de la Fritz!Box.
- Cliquez sur « **Paramètres** ».
- Cliquez sur « **Paramètres étendus** » / « **Système** » / « **Paramètres par défaut** » ou, le cas échéant, « **Réseau** » / « **UPnP** ».
- Activez l'option « **Transmettre les informations d'état via UPnP** » et autorisez la « **Modification des paramètres de sécurité via UPnP** ».
- Enregistrer les paramètres avec « **Accepter** »

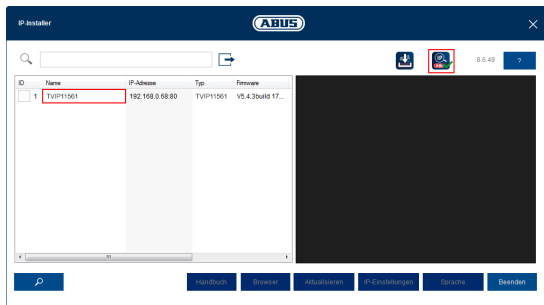
**D-Link:**

- Dans le menu principal du routeur, cliquez sur « **Élargi** ».
- Cliquez sur « **Réseau élargi** ».
- Activez l'option UPnP.

**Netgear:**

- Dans le menu principal du navigateur, allez sous « **Élargi** » et cliquez sur UPnP.
- La configuration automatique des appareils peut être activée et désactivée.

5



### Premier accès à la caméra réseau

- Le premier accès à la caméra réseau s'effectue avec l'IP Installer ABUS.
- Le programme se trouve sur le CD-ROM fourni ou sur notre page d'accueil [abus.com](http://abus.com). Installez le programme sur votre système PC et exécutez-le.
- Une fois que l'IP Installer a démarré, celui-ci recherche toutes les caméras réseau et tous les serveurs vidéo disponibles sur votre réseau.
- Vérifiez que la version la plus récente de l'IP Installer est bien installée. Vérifiez pour cela que l'icône à gauche est mise en relief.
- Appelez l'interface Web de la caméra à configurer avec un double-clic.



6



### Attribution du mot de passe

Utilisateur

installer

Mot de passe

Fort

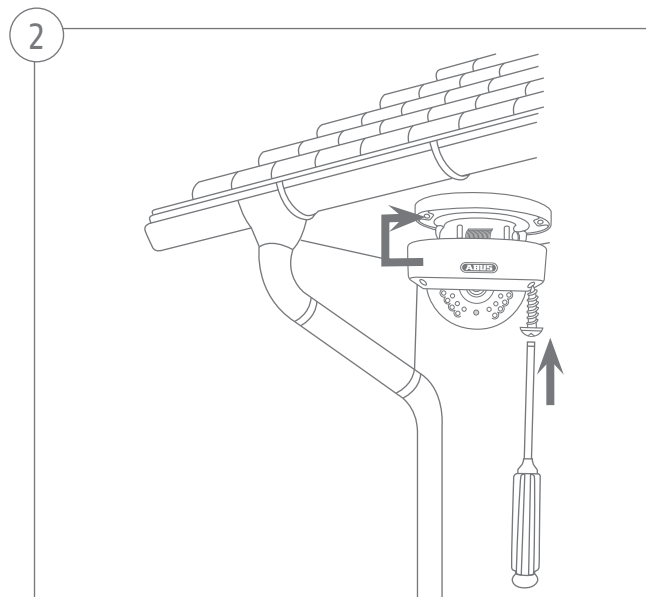
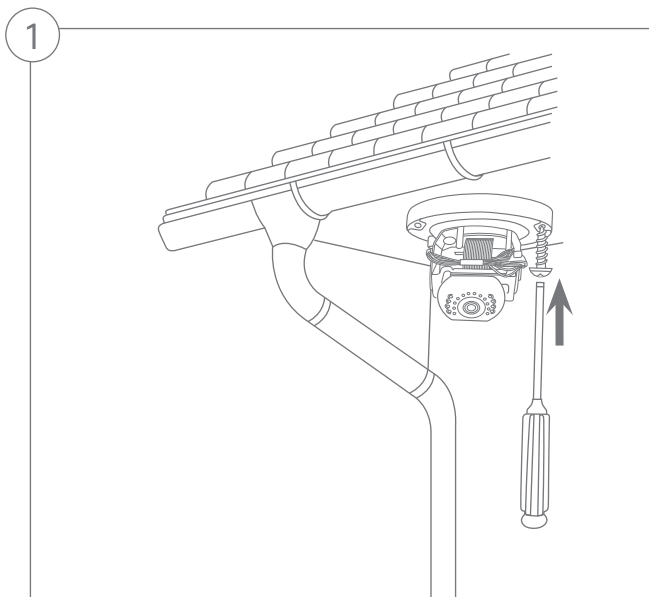
Le mot de passe doit contenir entre 8 et 16 caractères. Il peut comprendre une combinaison de chiffres, de lettres en petits et de grands caractères ainsi que les caractères spéciaux. Le mot de passe doit contenir au moins deux de ces éléments.

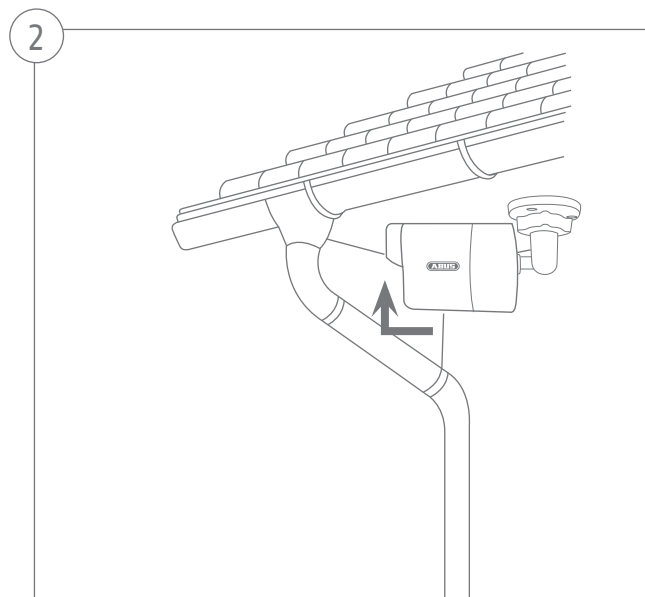
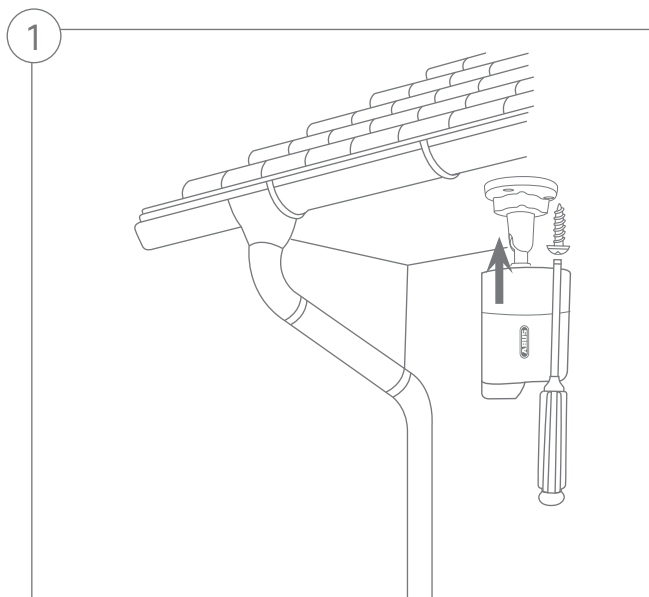
Confirmer

### Attribution de mots de passe

- Aucun mot de passe administrateur n'est attribué par défaut. Le nom d'utilisateur administrateur « installer » est attribué par défaut.
- Entrez tout d'abord un mot de passe qui correspond aux exigences attendues et confirmez-le. Cliquez ensuite sur « Enregistrer ».
- L'interface Web de la caméra s'affiche ensuite automatiquement.
- Lors d'un nouvel appel de l'interface Web, il vous est à nouveau demandé de vous authentifier à l'aide de votre nom d'utilisateur et mot de passe.
- Vous pouvez ensuite modifier le nom de l'administrateur dans les réglages utilisateur.
- Vous pouvez saisir ici le mot de passe que vous utilisez. Conservez ensuite le Quickguide en lieu sûr :

## Installation matérielle





Geachte klant,

Hartelijk bedankt voor de aankoop van dit product. Dit product voldoet aan de eisen van de geldende Europese en nationale richtlijnen.

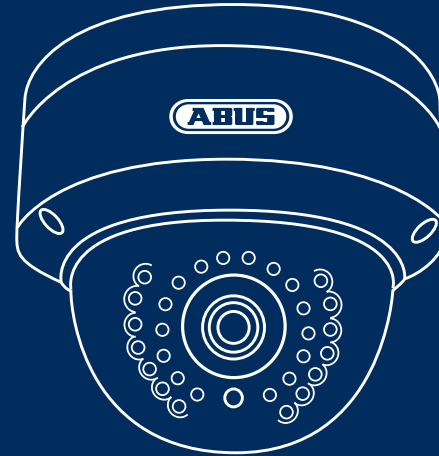
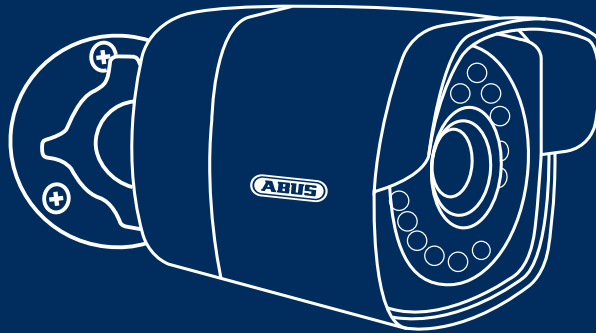
De conformiteit is aangetoond. De betreffende verklaringen en documenten zijn beschikbaar bij de fabrikant (abus.com). Om deze toestand te behouden en een veilig gebruik te garanderen, dient u als gebruiker deze gebruikershandleiding in acht te nemen!

Lees de complete gebruikershandleiding door voordat u het product in gebruik neemt. Alle bedienings- en veiligheidsaanwijzingen in acht nemen! Alle genoemde firmanamen en productnamen zijn handelsmerken van de betreffende eigenaren. Alle rechten voorbehouden.

Als u vragen heeft, neem dan contact op met uw installateur of speciaalzaak!



Security Tech Germany



## WLAN HD 1080p Buiten Camera | WLAN HD 1080p Buiten Dome Camera: TVIP62560 | TVIP42560

In deze korte handleiding worden de eerste instellingen voor uw netwerkamera beschreven.  
Gedetailleerde informatie vindt u in de meegeleverde gebruikershandleiding.

# Leveringsomvang

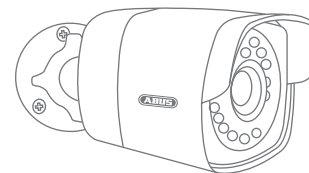
WLAN HD 1080p Buiten Dome Camera (TVIP42560)

WLAN HD 1080p Buiten Camera (TVIP62560)

- Voeding (incl. EU, AU, UK)
- 1 m netwerkkabel
- Bevestigingsmateriaal
- Korte handleiding
- CD-ROM



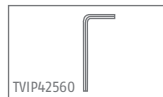
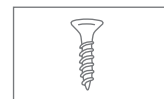
TVIP42560



TVIP62560



EU, AU, UK



TVIP42560

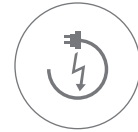


## Waarschuwingen

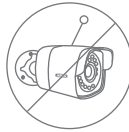
Houd sterke magneetvelden op afstand van de netwerkcamera.



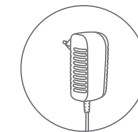
Zorg voor een ononderbroken stroomtoevoer bij het gebruik met permanente spanningsbron.



Steek geen voorwerpen in de camera (bijv. naalden).



Gebruik de netwerkcamera alleen met een geschikte spanningsbron.



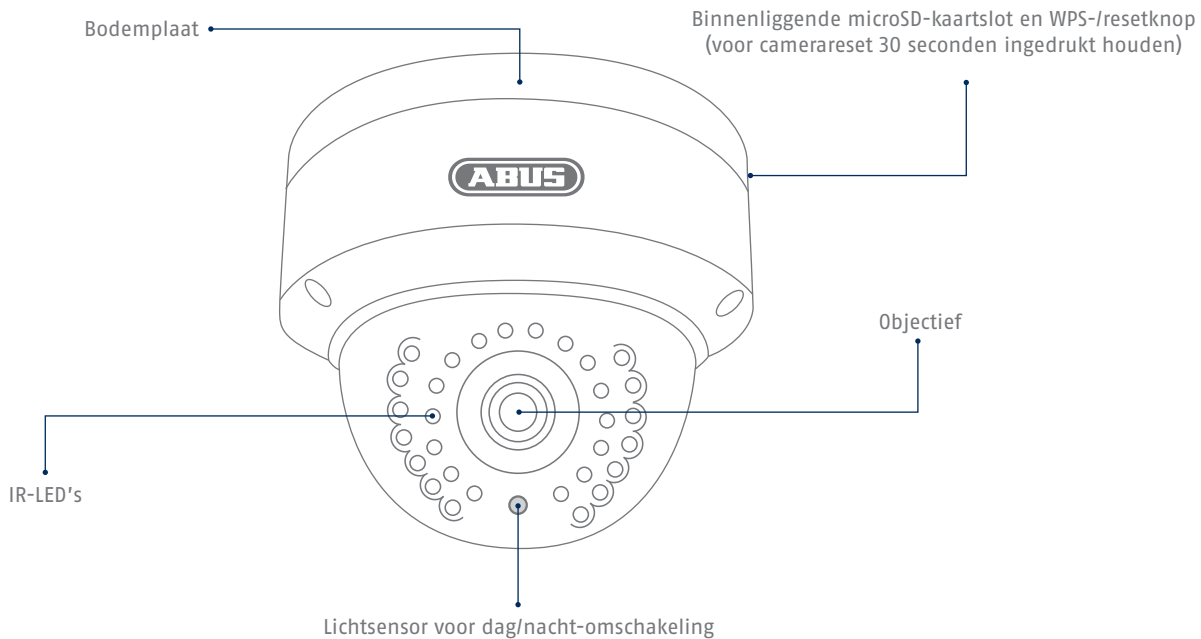
Let op dat de netwerkcamera goed gemonteerd is.



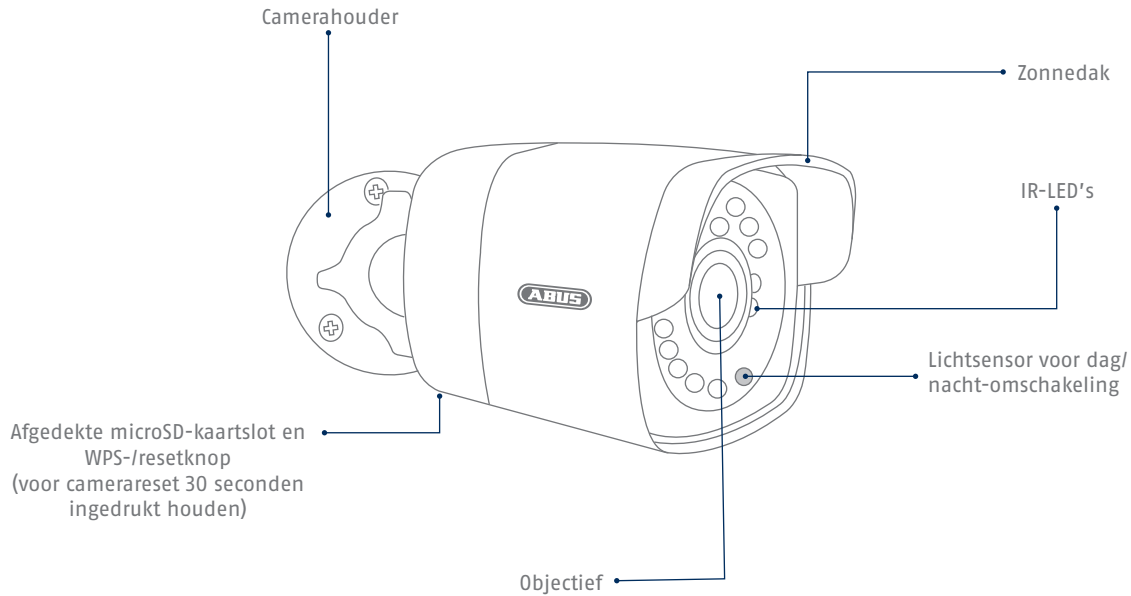
Gebruik de netwerkcamera alleen onder de door de fabrikant aanbevolen omgevingsomstandigheden.



# Overzicht





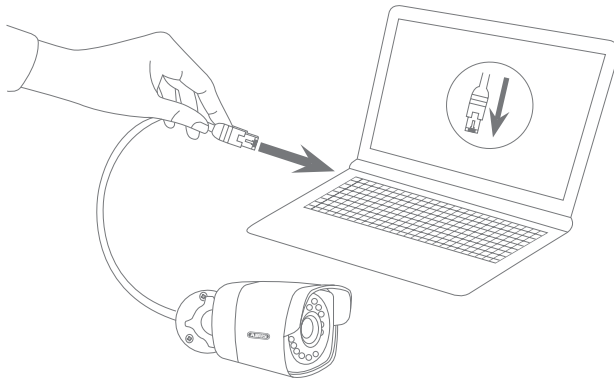


# Netwerkverbinding

Er zijn 3 mogelijkheden voor de netwerkinstelling.

1

Variant 1:

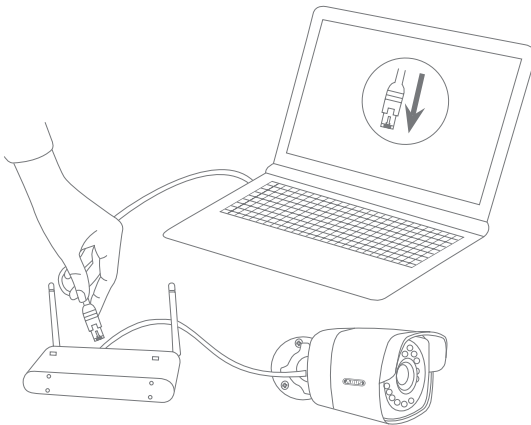


## Directe aansluiting van de netwerkkamera op een pc/laptop

- Gebruik de meegeleverde netwerkkabel om camera en pc/laptop met elkaar te verbinden.
- Sluit de voedingsspanning van de netwerkkamera aan. De netwerkkamera herkent automatisch of er een directe verbinding tussen de pc en de camera tot stand moet worden gebracht.
- Configureer de netwerkinterface van uw pc/laptop op het IP-adres 192.168.0.2, de Default Gateway op 192.168.0.1 en het subnetmasker op 255.255.255.0.
- Ga verder naar punt 3 om de eerste installatie te voltooien en de verbinding met de netwerkkamera tot stand te brengen.

2

### Variant 2:

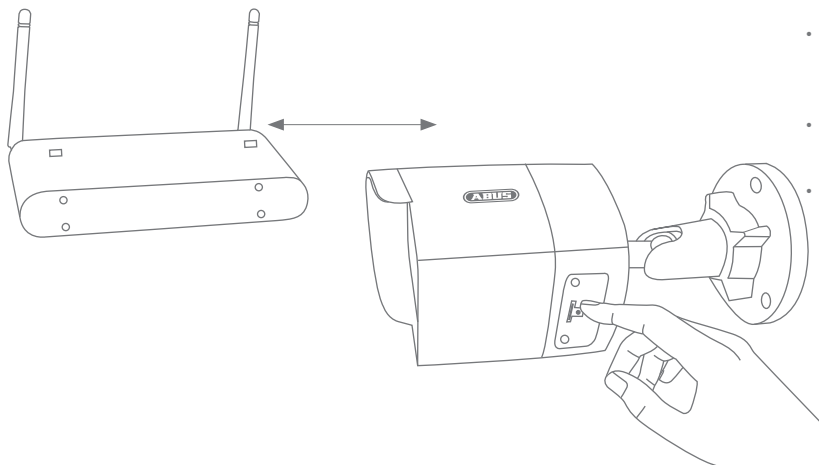


### Aansluiting van de netwerkkamera op een router/switch

- Verbind uw pc/laptop met de router/switch.
- Verbind de netwerkkamera met de router/switch.
- Sluit de voedingsspanning van de netwerkkamera aan.
- Wanneer er in uw netwerk een DHCP-server (automatische IP-adrestoewijzing door de router) beschikbaar is, stelt u de netwerkkamera op „Automatisch een IP-adres verkrijgen“.
- Indien er geen DHCP-server beschikbaar is, configureert u de netwerkkamera op 192.168.0.2, de Default Gateway op 192.168.0.1 en het subnetmasker op 255.255.255.0.
- Ga verder naar punt 3 om de eerste installatie te voltooien en de verbinding met de netwerkkamera tot stand te brengen.

3

### Variant 3:



### WLAN-instelling via WPS

- Druk op de WPS-toets van uw router.
- Druk binnen 2 minuten gedurende ca. 10 seconden op de WPS-toets van de netwerkcamera.
- De WLAN-verbinding tussen de router en de camera is nu tot stand gebracht.
- Start de camera opnieuw op, door de voeding te verwijderen en weer aan te brengen.

4

#### „Automatische port forwarding met UPnP” activeren

##### Fritz!Box:

- Ga naar de gebruikersinterface van de Fritz!Box.
- Klik op „Instellingen”.
- Klik op „Geavanceerde instellingen”/„Systeem”/„Netwerkinstellingen” of „Netwerk”/„UPnP”
- Activeer de opties „Statusinformatie via UPnP zenden” en „Wijzigingen van de veiligheidsinstellingen via UPnP toestaan”.
- Sla de instellingen op met „Bevestigen”

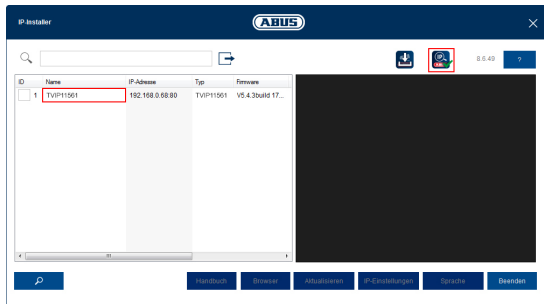
##### D-Link:

- Klik in het hoofdmenu van het router-menu op het punt „Geavanceerd”.
- Klik op „Netwerk geavanceerd”.
- Activeer UPnP.

##### Netgear:

- Klik in het hoofdmenu van de browserinterface onder „Geavanceerd” op „UPnP”.
- De automatisch configuratie via UPnP kan worden geactiveerd en gedeactiveerd.

5



### Eerste toegang tot de netwerkcamera

- De eerste toegang tot de netwerkcamera wordt uitgevoerd met behulp van de ABUS IP Installer.
- U vindt het programma op de meegeleverde cd-rom of op onze homepage [abus.com](http://abus.com). Installeer het programma op uw pc en voer het uit.
- Nadat de assistent is gestart, zoekt de IP Installer alle aangesloten netwerkcamera's en videoservers in uw netwerk.
- Controleer of de nieuwste versie van de IP Installer geïnstalleerd is. Controleer hiervoor het gemarkeerde pictogram in de afbeelding links.
- Roep de webinterface van de in te stellen camera op met een dubbelklik.

6



### Wachtwoord aanmaken

Gebruikersnaam installer

Wachtwoord

Sterk

Het wachtwoord moet bestaan uit minimaal 8 en maximaal 16 karakters. Het wachtwoord kan bestaan uit kleine- en hoofdletters, cijfers en speciale tekens. Gebruik minimaal twee soorten in uw wachtwoord.

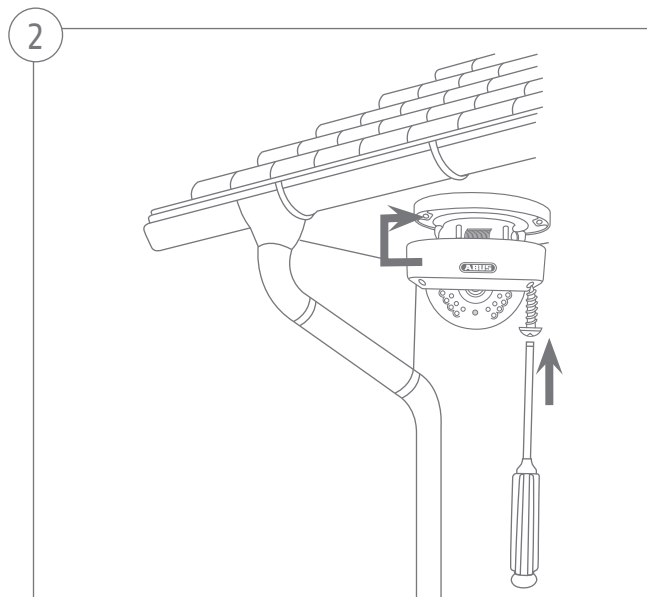
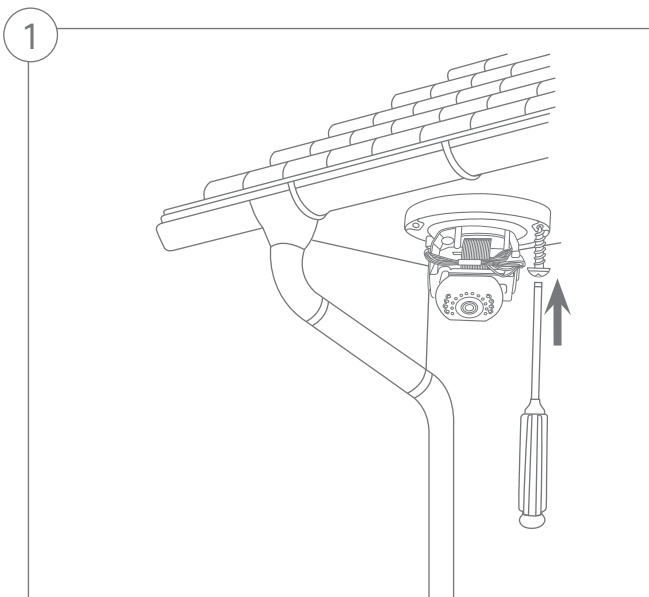
Bevestigen

Opslaan

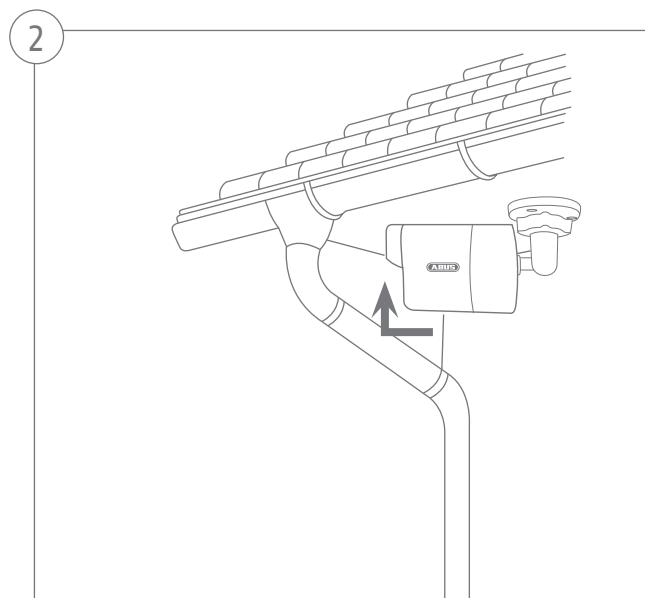
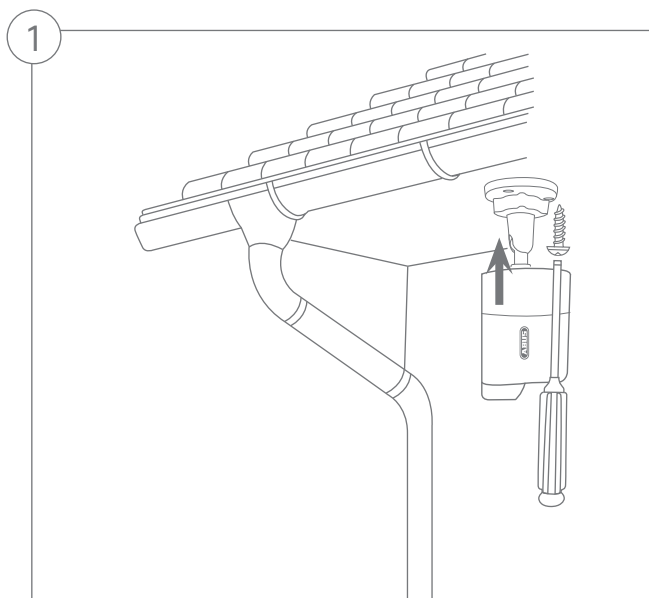
### Wachtwoordtoewijzing

- Standaard is geen administrator-wachtwoord toegewezen. De administrator-gebruikersnaam "installer" is standaard ingesteld.
- Voer eerst een wachtwoord in dat voldoet aan de aangegeven eisen en bevestig het vervolgens. Daarna klikt u op "Opslaan".
- De webinterface van de camera wordt daarna automatisch weergegeven.
- Als de webinterface daarna weer wordt opgeroepen, wordt u gevraagd u te authenticeren met uw gebruikersnaam en wachtwoord.
- Daarna kunt u bij de gebruikersinstellingen de naam van de administrator wijzigen.
- U kunt het door u gebruikte wachtwoord hier noteren. Berg de handleiding daarna veilig op:

## Hardware-installatie







Kære kunde.

Tak, fordi du har valgt at købe dette produkt. Produktet opfylder kravene i de gældende europæiske og nationale retningslinjer. Overensstemmelsen blev dokumenteret, de tilsvarende erklæringer og bilag opbevares hos producenten (ABUS Security-Center GmbH & Co. KG, Linker Kreuthweg 5, 86444 Affing, Germany).

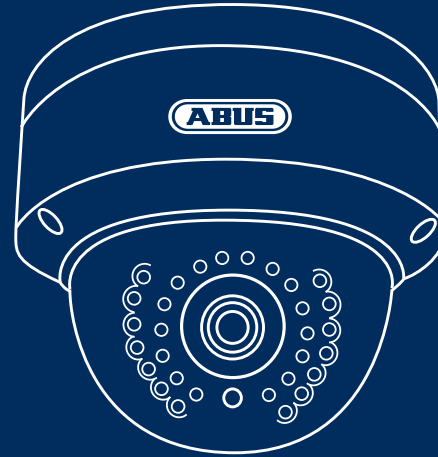
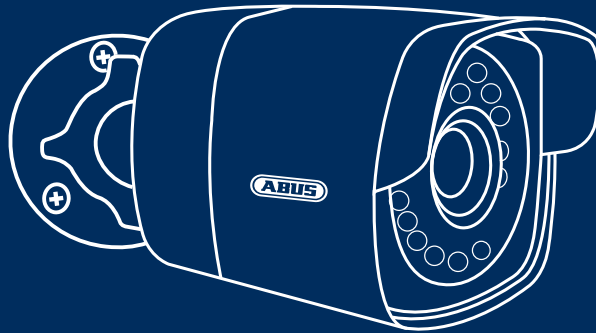
Som bruger er du forpligtet til at følge denne betjeningsvejledning for bevare denne tilstand og sikre en farefri brug!

Læs hele betjeningsvejledningen igennem før idriftsættelsen af produktet, overhold alle betjenings- og sikkerhedshenvisninger! Alle indeholdte firmanavne og produktbetegnelser er varemærker, der tilhører den pågældende ejer. Alle rettigheder forbeholdt.

I tilfælde af spørgsmål bedes du henvende dig til din installatør eller forhandler!



Security Tech Germany



## WLAN HD 1080p Udendørs Kamera | WLAN HD 1080p Udendørs Domekamera: TVIP62560 | TVIP42560

Denne kvikguide beskriver de første indstillingstrin for dit netværkskamera.  
Detaljerede informationer findes i den vedlagte betjeningsvejledning.

# Leveringsomfang

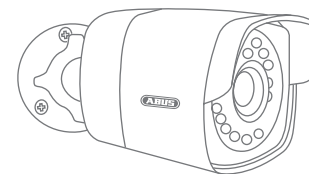
WLAN HD 1080p Udendørs Domekamera (TVIP42560)

WLAN HD 1080p Udendørs Kamera (TVIP62560)

- Strømforsyning (inkl. EU, AU, UK)
- 1 m netværkskabel
- Monteringsmateriale
- Kvikguide
- CD-ROM



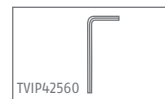
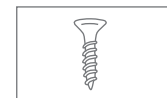
TVIP42560



TVIP62560



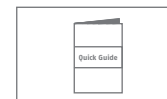
EU, AU, UK



TVIP42560



Software



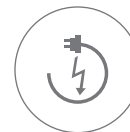
Quick Guide

## Advarselshenvisninger

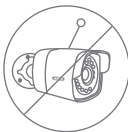
Hold kraftige magneter væk fra netværkskameraet.



Sørg for en nødstrømsforsyning ved drift med permanent spændingskilde.



Før ikke genstande ind i kameraet (f.eks. nåle).



Tilslut kun netværkskameraet til en egnet spændingskilde.



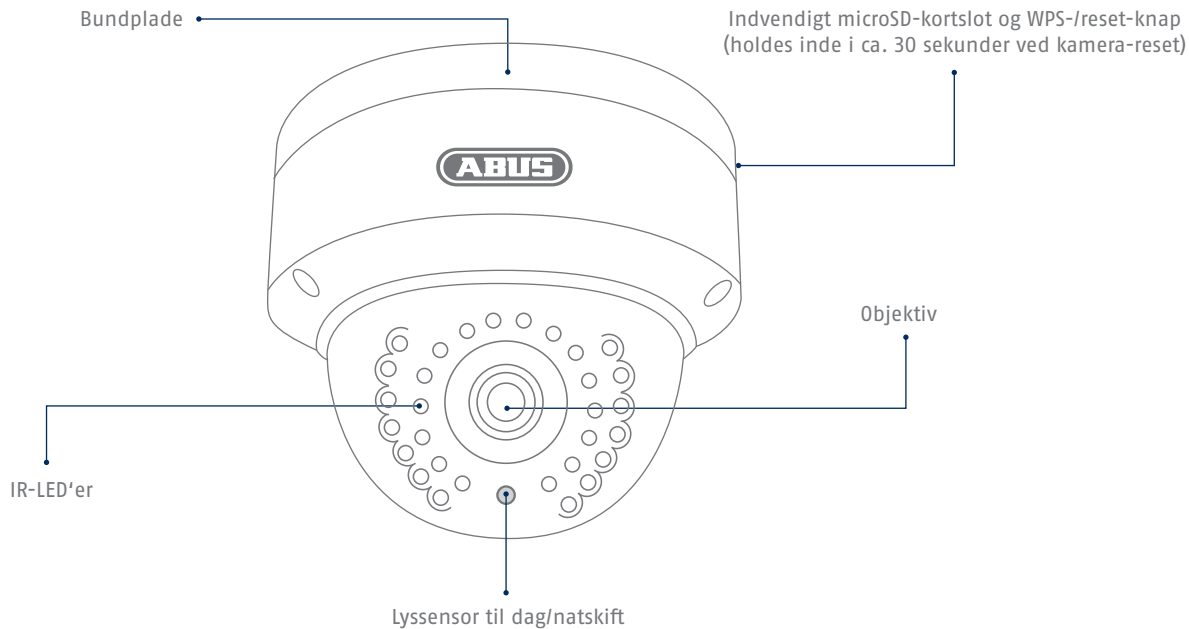
Sørg for, at netværkskameraet er monteret sikkert.

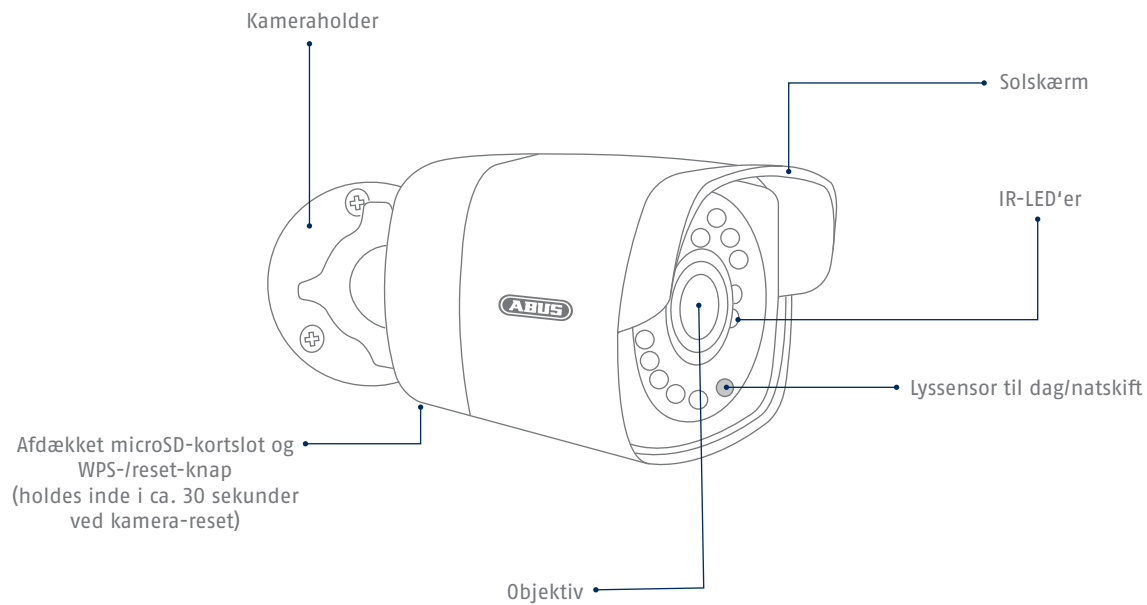


Anvend kun netværkskameraet under omgivelserbetingelserne, som producenten har anbefalet.



# Overzicht



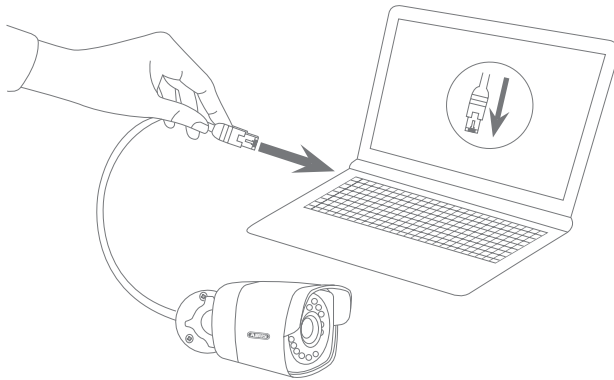


# Netværksintegration

Der findes 3 muligheder for at oprette netværket.

1

Variant 1:

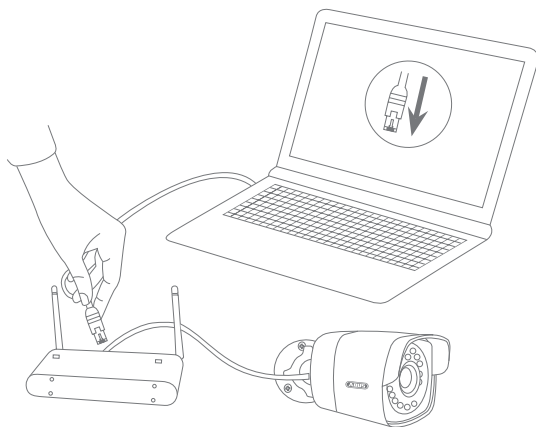


## Direkte tilslutning af netværkskameraet til en pc/ bærbar computer

- Anvend det vedlagte netværkskabel til at forbinde kameraet og pc'en/den bærbare computer.
- Tilslut netværkskameraets spændingsforsyning. Netværkskameraet registrerer automatisk, om der skal etableres en direkte forbindelse mellem pc og kamera.
- Konfigurer netværksinterfacet på pc'en/den bærbare computer til IP-adresse 192.168.0.2, default-gateway'en til 192.168.0.1 og subnetmasken til 255.255.255.0
- Fortsæt med punkt 3 for at afslutte den første indstilling og at etablere forbindelsen til netværkskameraet.



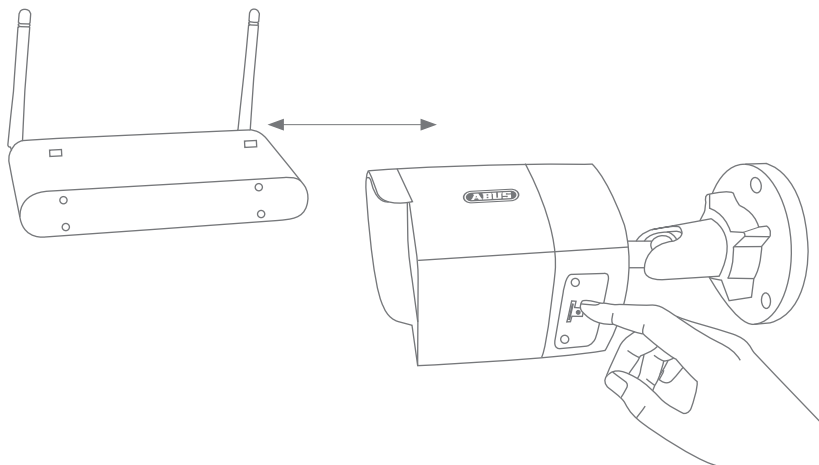
2

**Variant 2:****Tilslutning af netværkkameraet til en router/switch**

- Forbind pc'en/den bærbare computer med routeren/switchen.
- Forbind netværkkameraet med routeren/switchen.
- Tilslut netværkkameraets spændingsforsyning.
- Hvis der står en DHCP-server (automatisk tildeling af IP-adresser via routeren) til rådighed i dit netværk, skal netværksinterfacet på pc'en/den bærbare computer indstilles på "Indstil IP-adresse automatisk".
- Hvis der ikke står en DHCP-server til rådighed, skal netværksinterfacet på pc'en/den bærbare computer konfigureres til 192.168.0.2, default-gateway'en til 192.168.0.1 og subnetmasken til 255.255.255.0
- Fortsæt med punkt 3 for at afslutte den første indstilling og at etablere forbindelsen til netværkkameraet.

3

### Variant 3:



### WLAN-indstilling via WPS

- Tryk på WPS-tasten på din router.
- Tryk inden for 2 minutter på WPS-tasten på netværkskameraet i ca. 10 sekunder.
- Genstart kameraet ved at afbryde og tilslutte strømforsyningen.
- Genstart kameraet ved at afbryde og tilslutte strømforsyningen.

## 4

**Aktivering af „Automatisk portfrigivelse med UPnP“****Fritz!Box:**

- Hent brugeroverfladen for Fritz!Box.
- Klik på **„Indstillinger“**.
- Klik på **„Udvidede indstillinger“/ „System“/ „Netværksindstillinger“** eller evt. **„Netværk“/ „UPnP“**.
- Aktivér optionen **„Overfør statusinformationer via UPnP“** og **„Tillad ændringer af sikkerhedsindstillingerne via UPnP“**.
- Gem indstillingerne med **„Overtag“**.

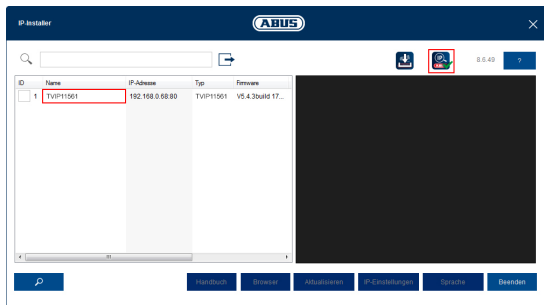
**D-Link:**

- Klik på punktet **„Udvidet“** i hovedmenuen i router-menuen.
- Klik på punktet **„Netværk udvidet“**.
- Aktivér punktet UPnP.

**Netgear:**

- Klik på UPnP i browseroverfladens hovedmenu under **„Udvidet“**.
- Den automatiske apparatkonfiguration via UPnP kan aktiveres og deaktiveres.

5



### Første adgang til netværkskameraet

- Den første adgang til netværkskameraet foretages ved at anvende ABUS IP Installer.
- Du kan finde programmet på den medfølgende cd-rom eller på vores hjemmeside abus.com. Installer programmet på dit pc-system, og køør det.
- Når guiden er startet, søger IP Installer efter alle tilsluttede netværkskameraer og videoservere i dit netværk.
- Kontroller, om den nyeste version af IP Installer er installeret. For at gøre det skal du kontrollere det fremhævede ikon i billedet til venstre.
- Åbn weboverfladen på det kamera, der skal sættes op, med et dobbeltklik.

6

**Tildel kodeord**

Bruger

installer

Kodeord

Stærk

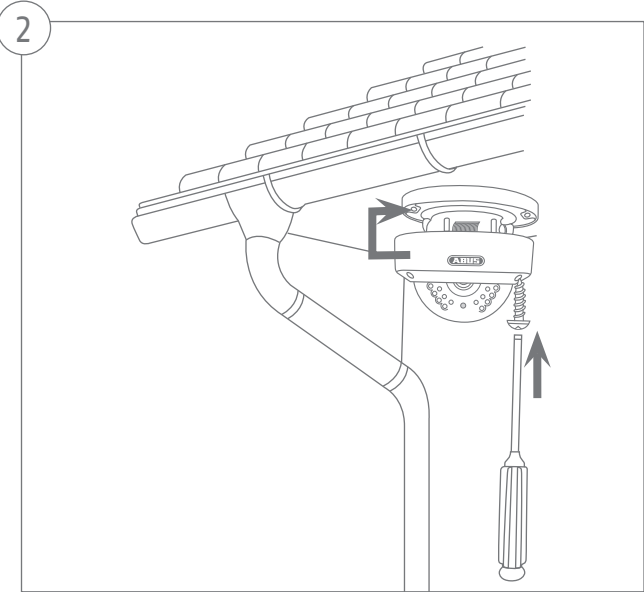
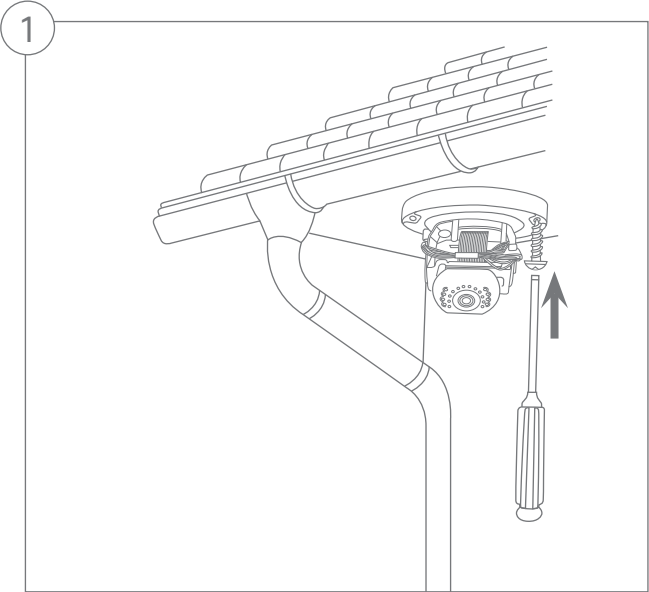
Kodeordet skal bestå af min. 8 og max. 16 tegn. Kodeordet kan indeholde en kombination af tal, små og store bogstaver og specielle tegn og bør indeholde mindst to forskellige af disse typer af tegn.

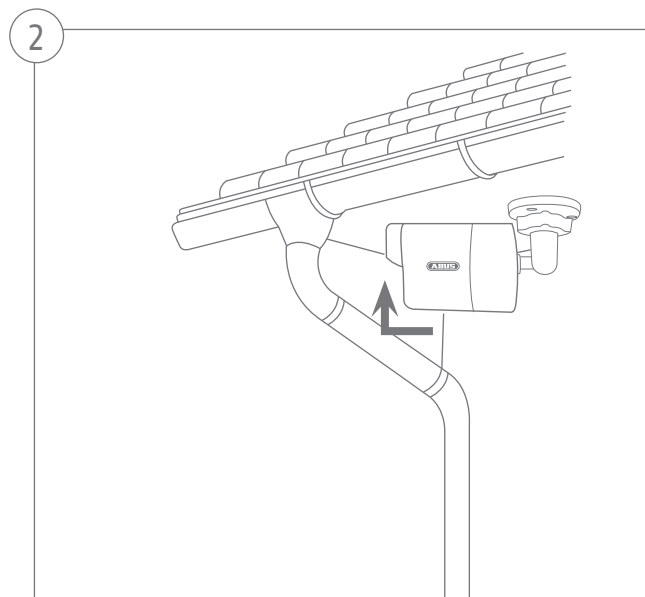
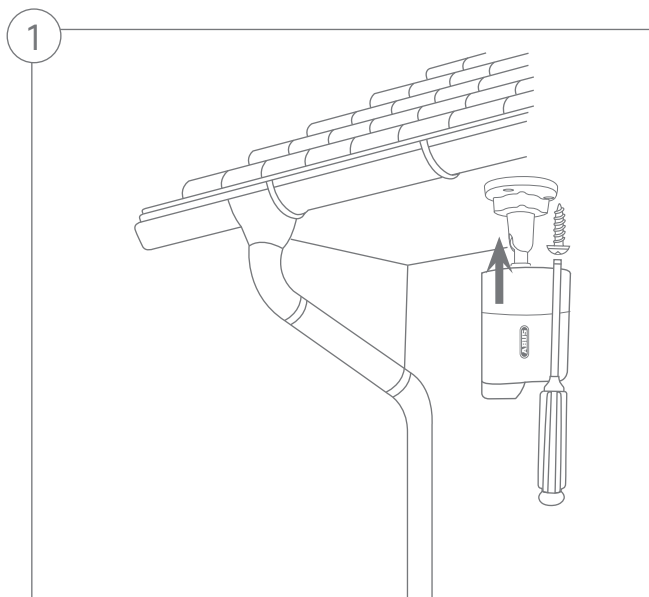
Bekræft

**Tildeling af kodeord**

- Fra fabrikken er der ikke tildelt et administrator-kodeord. Administrator-brugernavnet "installer" er tildelt fra fabrikken.
- Indtast først et kodeord, der overholder de angivne krav, og bekræft det. Klik derefter på "Gem".
- Kameraets weboverflade vises derpå automatisk.
- Når du åbner weboverfladen igen, bliver du opfordret til at verificere dig med brugernavn og dit kodeord
- Du kan derpå ændre administratorens navn i brugerindstillingerne
- Her kan du skrive det kodeord, du bruger. Opbevar derefter kvikguiden sikkert:

# Hardwareinstallation





Szanowna Klientko, Szanowny Kliencie!

Dziękujemy za zakup naszego produktu. Produkt ten spełnia wymagania obowiązujących dyrektyw europejskich i krajowych.

Zgodność została udokumentowana, odpowiednie deklaracje i dokumenty są dostępne u producenta (ABUS Security-Center GmbH & Co. KG, Linker Kreuthweg 5, 86444 Affing, Germany). Aby zachować ten stan i zapewnić bezpieczną eksploatację, każdy użytkownik musi stosować się do zasad zawartych w niniejszej instrukcji obsługi!

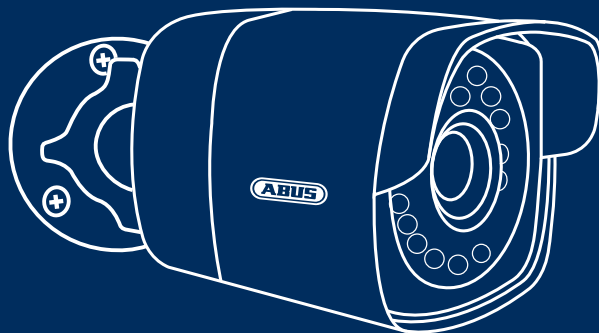
Przed uruchomieniem produktu należy przeczytać całą instrukcję obsługi, zwracając szczególną uwagę na zasady obsługi i bezpieczeństwa! Wszystkie zawarte w niej nazwy firm i produktów są zarejestrowanymi znakami towarowymi odnośnych właścicieli. Wszystkie prawa zastrzeżone.

W razie wątpliwości należy zwrócić się do instalatora lub sprzedawcy!





Security Tech Germany



## Kamera Zewnętrzna WLAN HD 1080p | Zewnętrzna Kamera Kupułkowa WLAN HD 1080p: TVIP62560 | TVIP42560

Ta skrócona instrukcja zawiera opis pierwszych kroków w zakresie konfiguracji kamery sieciowej. Szczegółowe informacje znajdują się w dołączonej instrukcji obsługi.

## Zakres dostawy

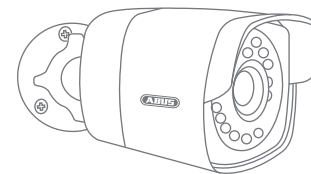
Zewnętrzna Kamera Kopułkowa WLAN HD 1080p (TVIP42560)

Kamera Zewnętrzna WLAN HD 1080p (TVIP62560)

- Zasilacz (w tym EU, AU, UK)
- 1 m kabla sieciowego
- Materiały do mocowania
- Skrócona instrukcja
- CD-ROM



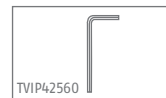
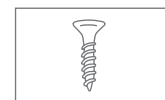
TVIP42560



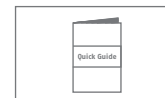
TVIP62560



EU, AU, UK



TVIP42560



## Wskazówki ostrzegawcze

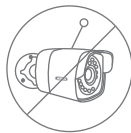
Chroń kamerę sieciową przed działaniem silnym pól magnetycznych.



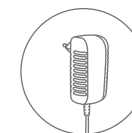
W przypadku eksploatacji przy użyciu stałego źródła napięcia zadбай o bezprzerwowe zasilanie elektryczne.



Nie wprowadzaj do kamery żadnych przedmiotów (np. igieł).



Z kamery sieciowej korzystaj, stosując wyłącznie odpowiednie źródło napięcia.



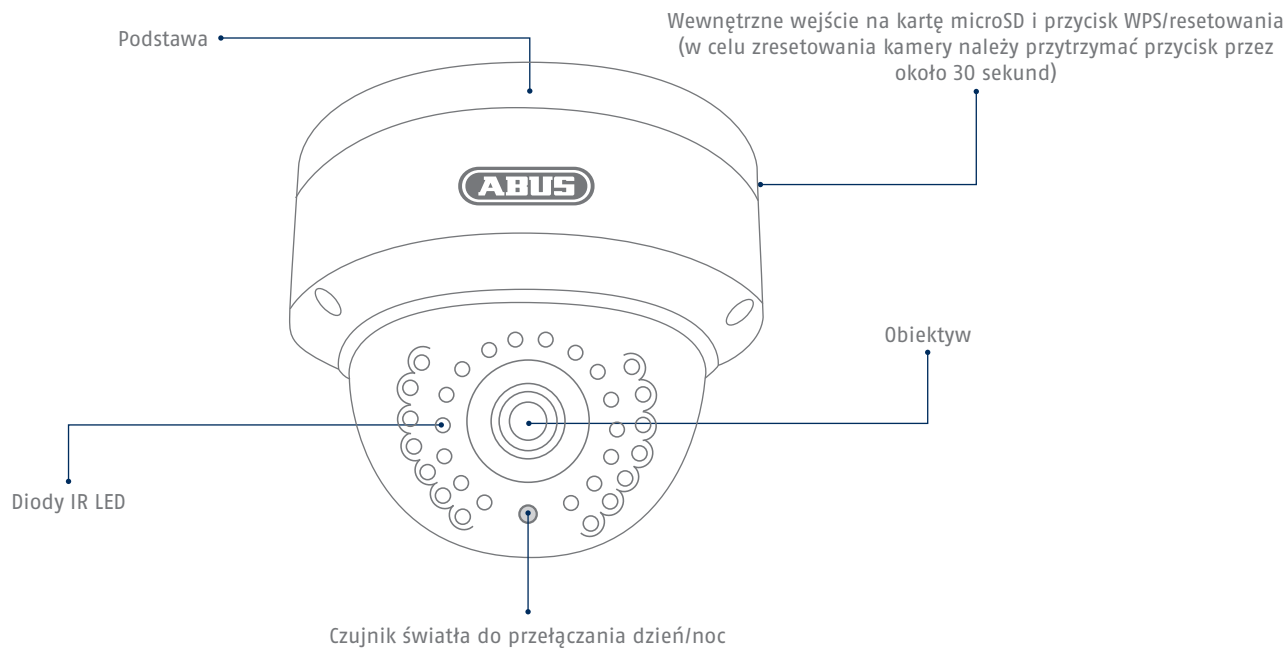
Zapewnij, aby kamera sieciowa była solidnie zamontowana.

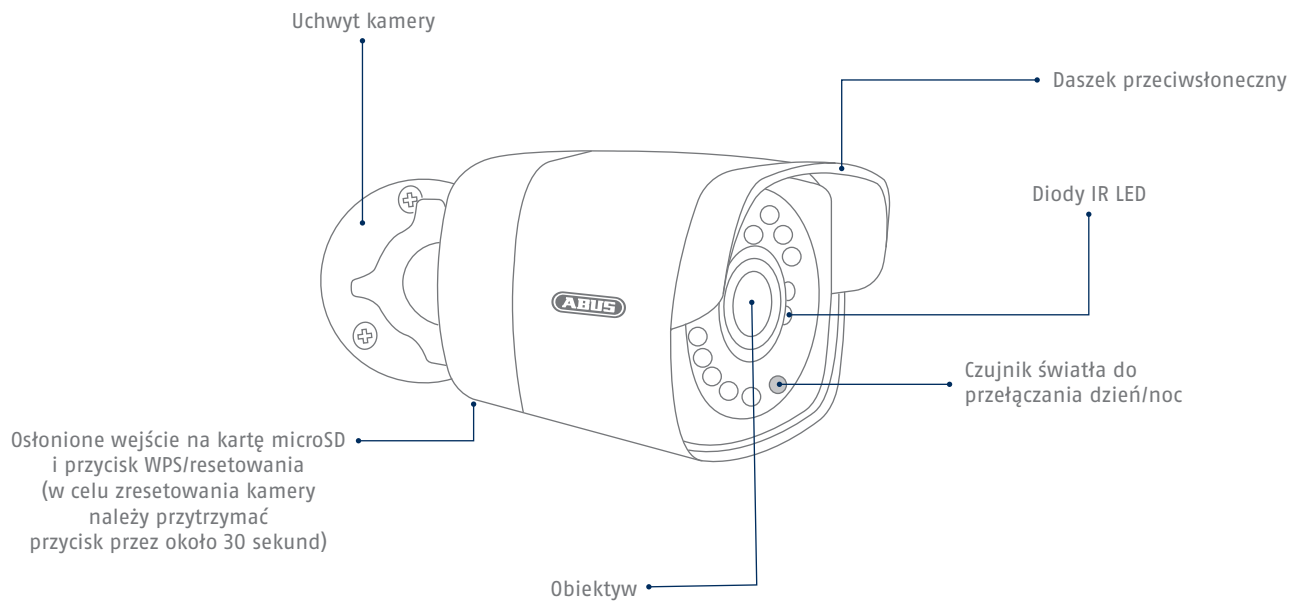


Eksploatuj kamerę sieciową wyłącznie w warunkach otoczenia zalecanych przez producenta.



# Przegląd



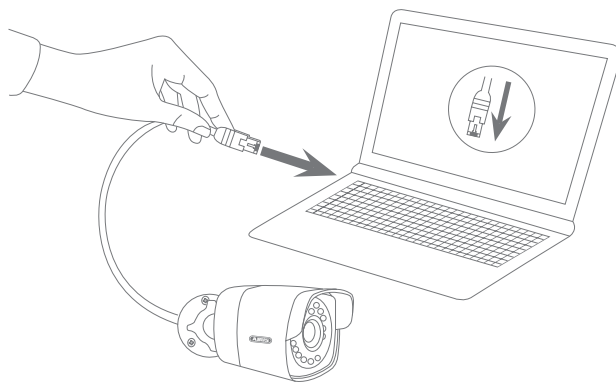


# Integracja z siecią

Istnieją 3 możliwości konfiguracji sieci.

1

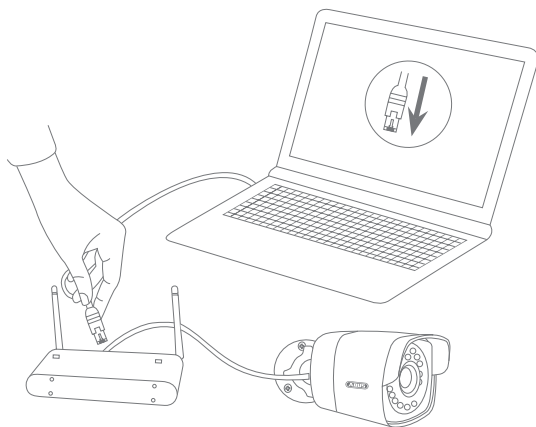
Wariant 1:



## Bezpośrednie podłączenie kamery sieciowej do komputera PC/laptopa

- W celu połączenia ze sobą kamery i komputera PC/laptopa używaj dołączonego kabla sieciowego.
- Podłącz zasilanie napięciowe kamery sieciowej. Kamera sieciowa automatycznie wykrywa, czy konieczne jest bezpośrednie połączenie między PC i kamerą.
- Skonfiguruj interfejs sieciowy komputera PC/laptopa na adres IP 192.168.0.2, bramę domyślną – na 192.168.0.1, a maskę podsieci – na 255.255.255.0.
- Przejdź do punktu 3, aby zakończyć pierwsze konfigurowanie i nawiązać połączenie z kamerą sieciową.

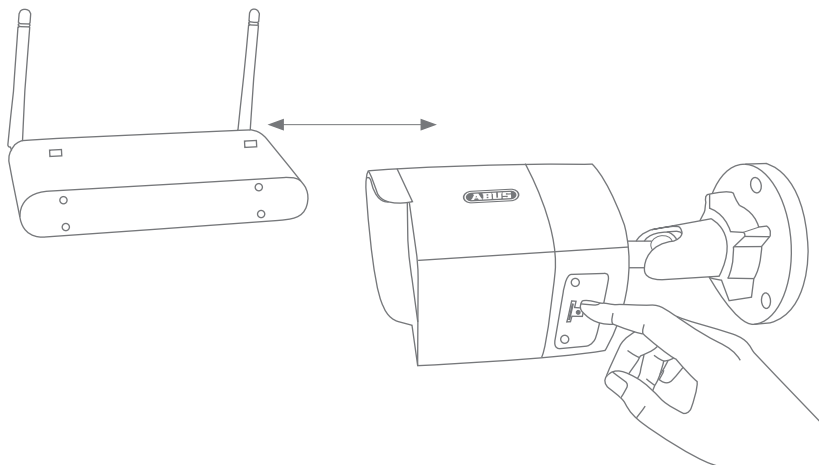
2

**Wariant 2:****Podłączenie kamery sieciowej do rutera/przełącznika**

- Połącz komputer PC/laptop z ruterem/przełącznikiem.
- Połącz kamerę sieciową z ruterem/przełącznikiem.
- Podłącz zasilanie napięciowe kamery sieciowej.
- Jeżeli w sieci dostępny jest serwer DHCP (Automatyczne przydzielanie adresów IP przez ruter), ustaw interfejs sieciowy komputera PC/laptopa na „Automatyczne pobieranie adresu IP”.
- Jeżeli w sieci nie ma serwera nazw DHCP, skonfiguruj interfejs sieciowy komputera PC/laptopa na adres 192.168.0.2, bramę domyślną na 192.168.0.1 i maskę podsieci na 255.255.255.0.
- Przejdź do punktu 3, aby zakończyć pierwsze konfigurowanie i nawiązać połączenie z kamerą sieciową.

3

### Wariant 3:



### Konfiguracja WLAN poprzez WPS

- Naciśnij przycisk WPS na routerze.
- W ciągu dwóch minut naciśnij przycisk WPS na kamerze sieciowej i przytrzymaj przez ok. 10 sekund.
- Połączenie WLAN pomiędzy routerem i kamerą zostało ustanowione.
- Włącz ponownie kamerę poprzez wyłączenie i ponowne podłączenie zasilacza.



4

#### Aktywacja „Automatycznego zatwierdzania portów z wykorzystaniem UPnP”

##### Fritz!Box:

- Wywołaj interfejs użytkownika Fritz!Box.
- Kliknij opcję „**Ustawienia**”.
- Kliknij opcję „**Rozszerzone ustawienia**”/„**System**”/„**Ustawienia sieci**” lub „**Sieć**”/„**UPnP**”.
- Aktywuj opcję „**Transfer informacji o statusie poprzez UPnP**” i „**Zezwalanie na zmiany ustawień bezpieczeństwa poprzez UPnP**”.
- Zapamiętaj ustawienia za pomocą opcji „**Kopiuj**”.

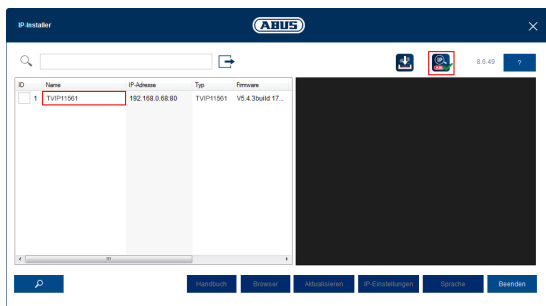
##### D-Link:

- Kliknij w menu głównym menu routera punkt „**Rozszerzone**”.
- Kliknij punkt „**Sieć rozszerzona**”.
- Aktywuj punkt UPnP.

##### Netgear:

- W menu głównym interfejsu przeglądarki, w opcji „**Rozszerzone**” kliknij UPnP.
- Automatyczną konfigurację urządzenia poprzez UPnP można aktywować i dezaktywować.

5



### Pierwszy dostęp do kamery sieciowej

- Do pierwszego dostępu do kamery sieciowej należy użyć Instalatora IP ABUS.
- Program ten jest zapisany na dołączonej płycie CD-ROM lub można go znaleźć na stronie internetowej [abus.com](http://abus.com). Zainstaluj program w swoim systemie komputerowym i uruchom go.
- Po uruchomieniu Instalator IP wyszukuje wszystkie podłączone kamery sieciowe i serwery wideo w sieci.
- Sprawdź, czy zainstalowana jest najnowsza wersja Instalatora IP. W tym celu sprawdź wyróżnioną ikonę na ilustracji po lewej stronie.
- Podwójnym kliknięciem wywołaj interfejs sieciowy kamery, dla której mają być przeprowadzone ustawienia.

6

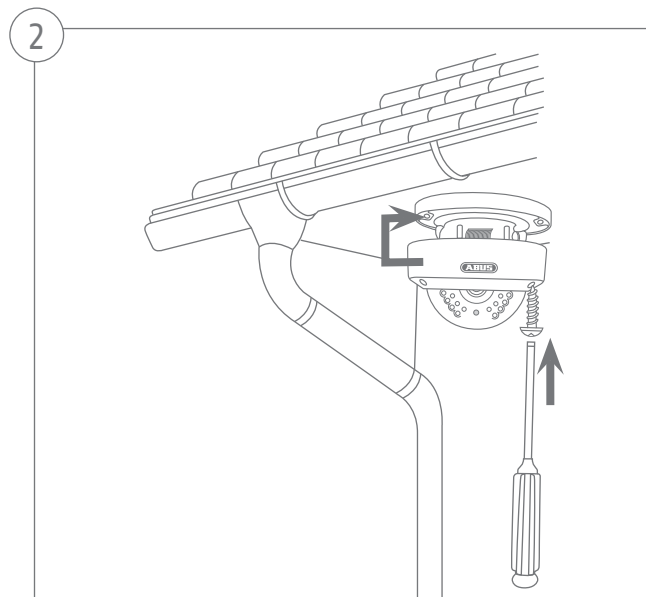
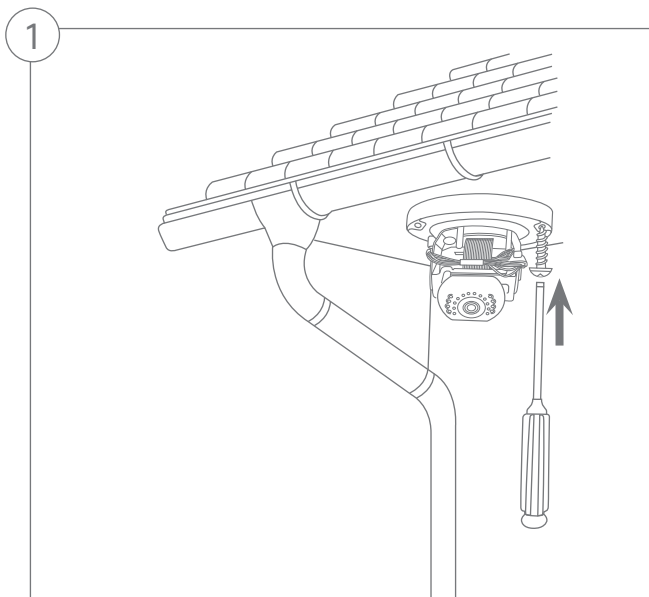


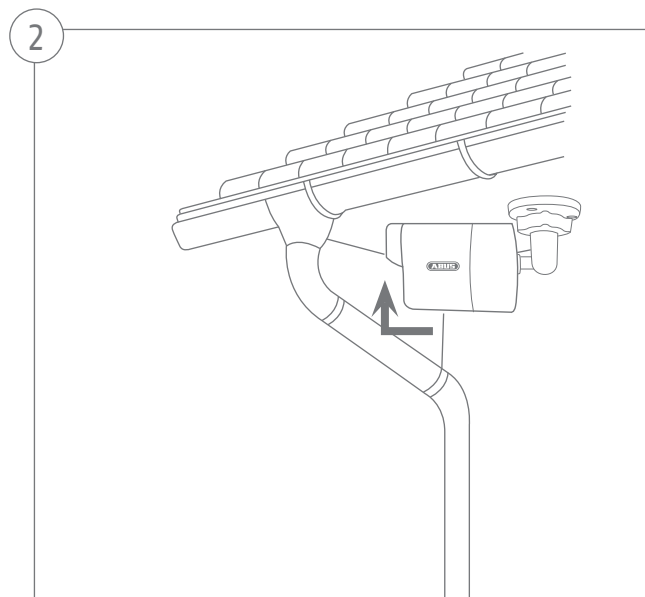
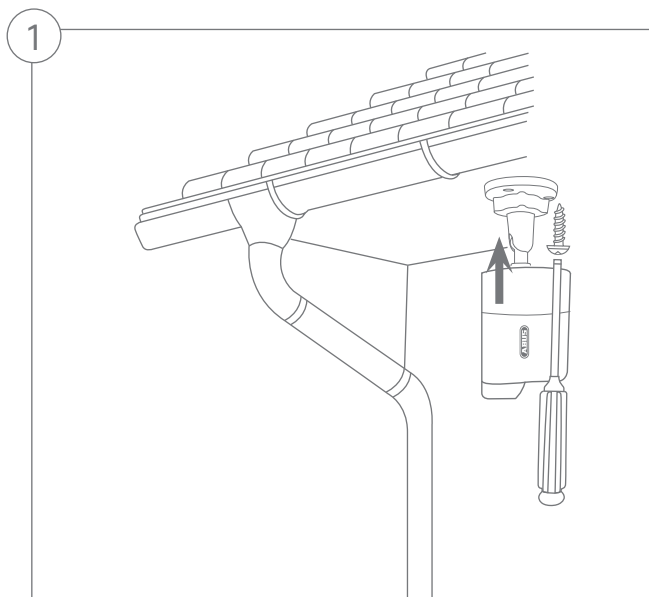
The screenshot shows a web interface for assigning a password. At the top is the ABUS logo. Below it, the title "Przypisanie hasła" is displayed. There are two input fields: "Użytkownik" (User) with the value "installer" and "Hasło" (Password) which is currently empty. Below the password field is a strength indicator consisting of a green bar and the word "Silne". Below the strength indicator is a detailed password requirement text: "Hasło musi mieć min. 8 i max. 16 znaków. Hasło może mieć i musi mieć co najmniej dwa gatunków kombinację cyfr, wielkich i małych liter oraz znaków specjalnych." Below the password field is a "Potwierdź" (Confirm) field, also empty. At the bottom right of the form is a button labeled "Oszczędzać" (Save).

### Ustalenie hasła

- Fabrycznie kamera sieciowa nie ma ustalonego hasła administratora. Fabrycznie nadana jest jedynie nazwa użytkownika administratora „installer”.
- Najpierw wprowadź hasło, które spełnia podane kryteria, a następnie potwierdź je. Na zakończenie kliknij „Zapisz”.
- Następnie zostanie automatycznie wyświetlony interfejs sieciowy kamery.
- Przy ponownym wywołaniu interfejsu sieciowego pojawi się prośba o autoryzację przez podanie swojej nazwy użytkownika oraz hasła.
- W ustawieniach użytkownika możesz następnie zmienić nazwę administratora.
- W tym miejscu możesz zapisać używane przez siebie hasło. Następnie schowaj niniejszy krótki przewodnik w bezpiecznym miejscu.

## Instalacja sprzętu





Gentile cliente,

La ringraziamo per aver acquistato questo prodotto. Questo prodotto soddisfa i requisiti stabiliti dalle direttive europee e nazionali in vigore.

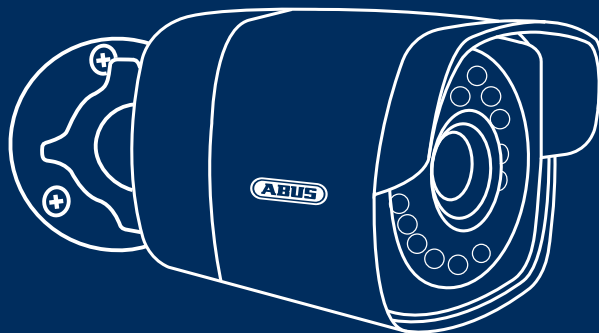
La sua conformità è stata comprovata, le dichiarazioni corrispondenti e la relativa documentazione sono depositate presso il produttore (ABUS Security-Center GmbH & Co. KG, Linker Kreuthweg 5, 86444 Affing, Germany). Al fine di preservare tale stato e garantire un funzionamento sicuro, Lei in qualità di utente, è tenuto a osservare queste istruzioni per l'uso.

Prima di mettere in funzione il prodotto leggere tutte le istruzioni per l'uso, facendo attenzione alle avvertenze sull'uso e sulla sicurezza. Tutti i nomi di aziende e prodotti riportati sono marchi depositati dei rispettivi proprietari. Tutti i diritti riservati.

In caso di dubbi rivolgersi al proprio installatore o rivenditore partner specializzato.



Security Tech Germany



## Telecamera Esterna WLAN HD 1080p / Telecamera a Cupola Esterna WLAN HD 1080p: TVIP62560 | TVIP42560

La presente guida rapida descrive i primi passaggi per eseguire la configurazione della videocamera di rete.  
Informazioni dettagliate sono disponibili nelle istruzioni per l'uso allegate.

# Dotazione

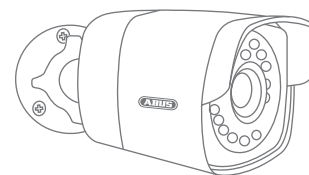
Telecamera a Cupola Esterna WLAN HD 1080p

Telecamera Esterna WLAN HD 1080p

- Alimentatore (incl. EU, AU, UK)
- Cavo di rete da 1 m
- Materiale di fissaggio
- Guida rapida
- CD-ROM



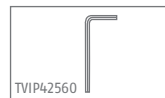
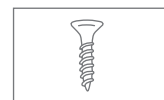
TVIP42560



TVIP62560



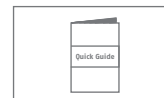
EU, AU, UK



TVIP42560



Software



Quick Guide



## Avvertenze

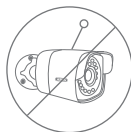
Tenere la videocamera di rete lontano da forti campi magnetici.



Assicurarsi che l'alimentazione elettrica non venga interrotta durante l'esercizio con una fonte di tensione permanente.



Non introdurre alcun oggetto nella videocamera (ad es. aghi).



Utilizzare la videocamera di rete solo con un'adeguata fonte di tensione.



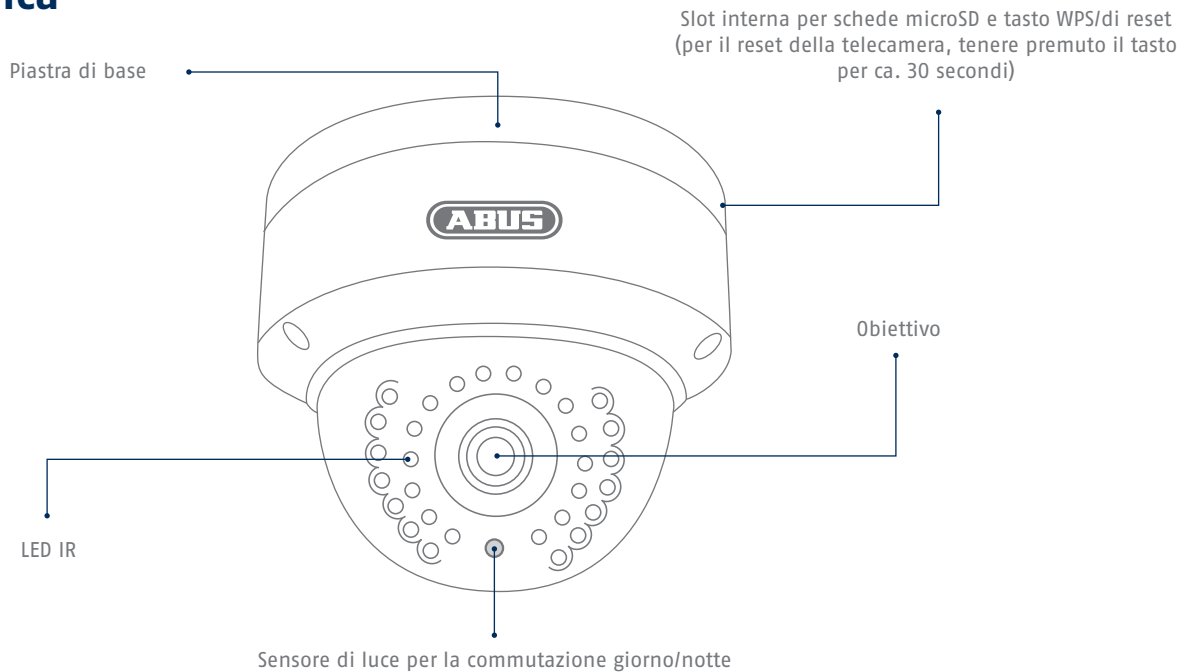
Assicurarsi che la videocamera di rete sia montata correttamente.

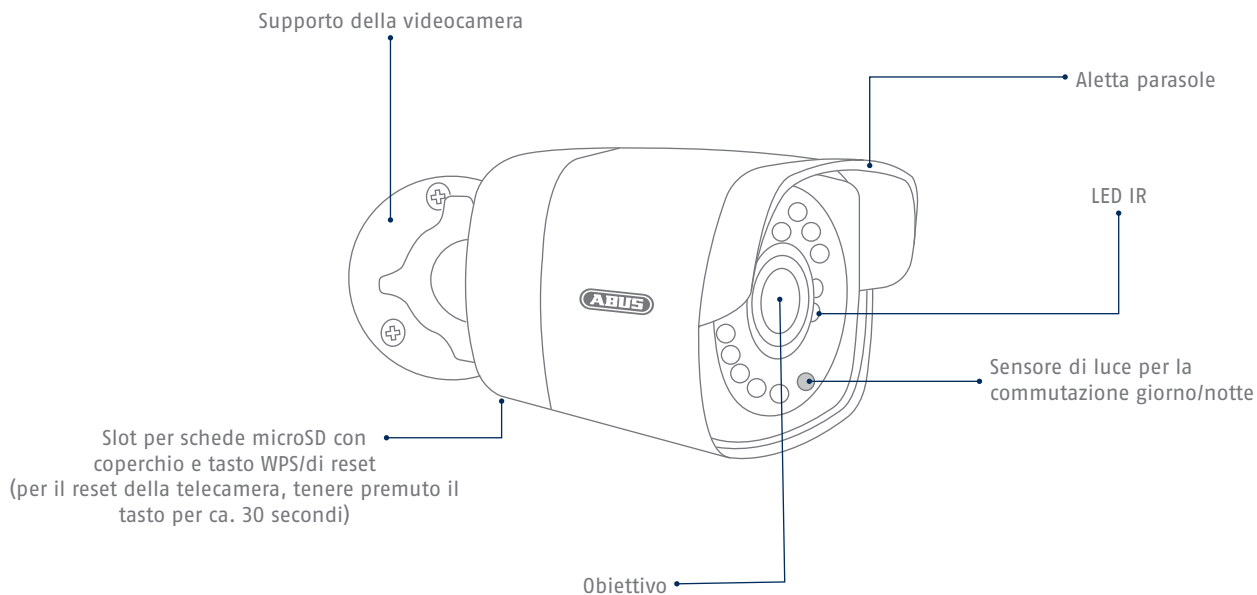


Utilizzare la videocamera di rete solo nelle condizioni ambientali consigliate dal produttore.



# Panoramica



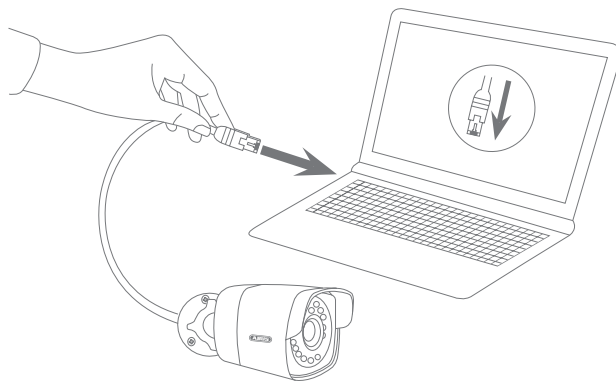


# Collegamento in rete

Sono disponibili 3 modalità di configurazioni della rete.

1

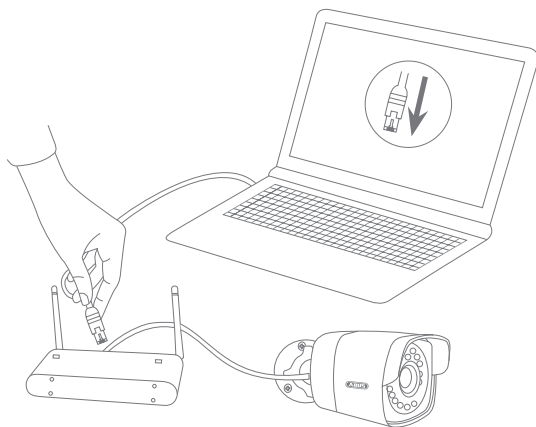
Variante 1:



## Collegamento diretto della videocamera di rete a un PC/laptop

- Utilizzare il cavo di rete in dotazione per collegare insieme la videocamera e il PC/laptop.
- Collegare l'alimentazione di tensione della videocamera di rete. La videocamera di rete rileva automaticamente se deve essere effettuato un collegamento diretto fra il PC e la videocamera.
- Configurare l'interfaccia di rete del PC/laptop sull'indirizzo IP 192.168.0.2, il default gateway sull'indirizzo 192.168.0.1 e la maschera di sottorete sull'indirizzo 255.255.255.0.
- Proseguire al punto 3 per concludere la configurazione iniziale e per effettuare la connessione alla videocamera di rete.

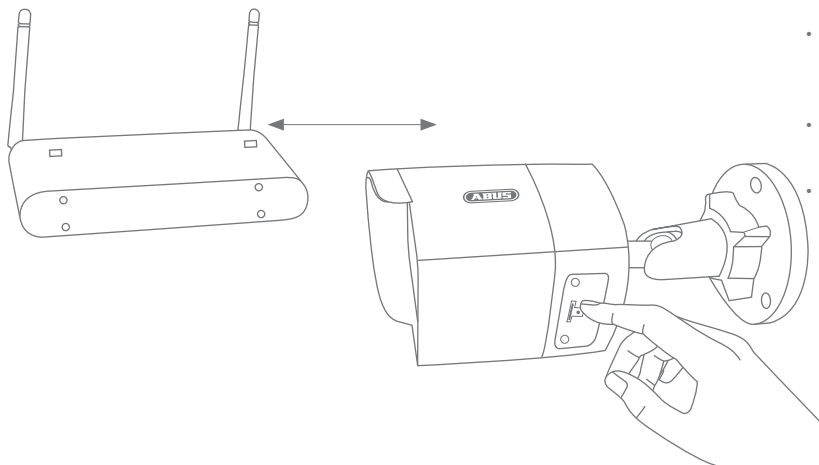
2

**Variante 2:****Collegamento della videocamera di rete a un router/switch**

- Collegare il PC/laptop al router/switch.
- Collegare la videocamera di rete al router/switch.
- Collegare l'alimentazione di tensione della videocamera di rete.
- Se nella rete è disponibile un server DHCP (assegnazione automatica degli indirizzi IP attraverso il router), impostare l'interfaccia di rete del PC/laptop su "Ottieni automaticamente l'indirizzo IP".
- Se non dovesse essere disponibile alcun server DHCP, configurare l'interfaccia di rete del PC/laptop sull'indirizzo 192.168.0.2, il default gateway sull'indirizzo 192.168.0.1 e la maschera di sottorete sull'indirizzo 255.255.255.0.
- Proseguire al punto 3 per concludere la configurazione iniziale e per effettuare la connessione alla videocamera di rete.

3

### Variante 3:



### Configurazione della WLAN tramite WPS

- Premere il tasto WPS sul router
- Nell'arco di 2 minuti premere per ca. 10 secondi il tasto WPS presente sulla videocamera di rete.
- Il collegamento WLAN tra il router e la videocamera è così effettuato.
- Riavviare la videocamera inserendo e disinserendo l'alimentatore.

4

#### Attivare "Abilitazioni porte automatiche tramite UPnP"

##### Fritz!Box:

- Richiamare l'interfaccia utente del Fritz!Box.
- Cliccare su **"Impostazioni"**.
- Cliccare su **"Impostazioni avanzate"** / **"Sistema"** / **"Impostazioni di rete"** o su **"Rete"** / **"UPnP"**.
- Attivare l'opzione "Trasmettere le informazioni di stato tramite UPnP" e "Consentire le modifiche delle impostazioni di sicurezza tramite UPnP".
- Salvare le impostazioni cliccando su **"Acquisisci"**.

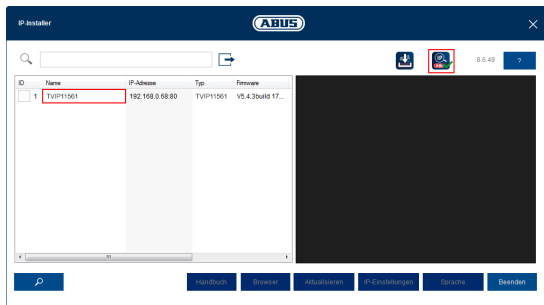
##### D-Link:

- Nel menu principale del menu del router cliccare sulla voce **"Advanced"**.
- Cliccare sulla voce **"Rete advanced"**.
- Attivare la voce UPnP.

##### Netgear:

- Cliccare su UPnP alla voce **"Advanced"** nel menu principale dell'interfaccia del browser.
- È possibile attivare e disattivare la configurazione automatica dell'apparecchio tramite UPnP.

5



### Primo accesso alla videocamera di rete

- Il primo accesso alla videocamera di rete avviene con l'ausilio dell'IP Installer di ABUS.
- Il programma è disponibile sul CD-Rom in dotazione o sul nostro sito Internet [abus.com](http://abus.com). Installare il programma sul PC ed eseguirlo.
- Dopo aver avviato l'assistente, l'Installer IP cerca tutte le videocamere di rete collegate e i video server presenti nella rete.
- Verificare se l'a versione dell'IP Installer è quella più aggiornata. Controllare al riguardo l'icona evidenziata nell'immagine a sinistra.
- Richiamare l'interfaccia web della videocamera da configurare con un doppio clic.



6



The screenshot shows a web interface for password assignment. At the top is the ABUS logo. Below it, the title "Assegnazione password" is displayed. The "Utente" field is pre-filled with "installer". The "Password" field contains seven dots, with a green progress bar below it that is almost full and labeled "Forte". Below the password field, there is a note: "La password deve essere min. 8 e max. 16 caratteri. Password può avere e deve avere almeno due delle specie di una combinazione di numeri, lettere maiuscole e minuscole e caratteri speciali." The "Conferma" field also contains seven dots. At the bottom right of the form is a "Salvare" button.

### Assegnazione della password

- Alla videocamera di rete viene assegnata di fabbrica una password amministratore. Il nome utente dell'amministratore è impostato di fabbrica come "installer".
- Immettere prima una password che corrisponda ai requisiti indicati, quindi confermarla. Infine, cliccare su "Salva".
- L'interfaccia web della videocamera viene visualizzato automaticamente alla fine.
- Al successivo richiamo dell'interfaccia web, sarà richiesto di autenticarsi con nome utente e password
- Sarà poi possibile modificare il nome dell'amministratore nelle impostazioni utente.
- Qui è possibile sovrascrivere la password con quella da utilizzare. Conservare la Guida rapida in luogo sicuro.

## Installazione dell'hardware

