

EBERLE

by Schneider Electric

TS Ultra

Der neue leistungsstarke Stellantrieb

Mit dem TS Ultra beweist EBERLE Controls einmal mehr Innovationskraft. Der Stellantrieb kommt mit größerem Hub, höherer Leistung, schnellerer Geschwindigkeit und ist trotzdem so klein, dass er in alle Kompaktverteiler mit 40 mm Ventilmittenabstand passt.

NEU!



TS Ultra



TS Ultra+

TS Ultra und TS Ultra+ im Überblick

TS Ultra

- Kompakt für Verteiler mit 40 mm Ventilmittenabstand
- Höherer Schutzgrad
- Leicht ablesbare Anzeige über 360° positionierbar
- 5,5 mm Hub
- Einstiegs- und hochleistungsstarke Ausführungen
- Sehr schnelle Öffnungszeit (4 mm in 2 Minuten)

TS Ultra+

- Gleiche Leistungsmerkmale wie beim TS Ultra
- Für Überkopfmontage geeignet
- 120 N Schließkraft
- Verbessertes manuelles Positionieren
- Steckkabel
- Normal geschlossene und normal offene Ausführungen
- Option mit geringer Leistungsaufnahme 1 W

TS Ultra – das Einstiegsmodell

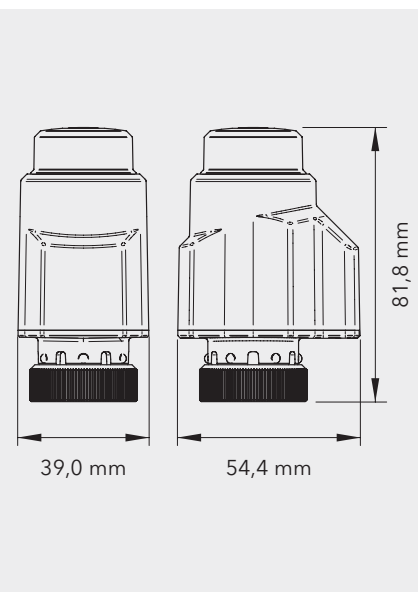
Perfekt als Einstiegsmodelle geeignet – die leistungsstarken Stellantriebe TS Ultra (230 V) und TS Ultra (24 V) von EBERLE Controls. Sie stehen für ein top Preis-Leistungsverhältnis.

- Geeignet für Verteiler mit 40 mm Ventilmittenabstand
- Robust und leise
- 360° Zustandsanzeige des Ventils oben am Regler
- Festes Kabel
- Schnelle Ansprechzeit
- IP44
- Verbesserter Hub von 5,5 mm



Technische Daten

Typ	TS Ultra (230 V)	TS Ultra (24 V)
Artikelnummer	0483 1005 0815	0484 1005 0815
Versorgungsspannung	230 V ~ 50 Hz	24 V AC/DC
Leistungsaufnahme	2,5 W	
Reglertyp	Offen/geschlossen	
Ventiltyp	Normal geschlossen	
Kabel	Festes Kabel, 2 x 0,75 mm ² , 80 cm lange freie Kabelenden mit Endhülsen	
Schutzart	IP44	
Hub	5,5 mm	
Ventilanschluss	M 30 x 1,5 mm	
Maße	82 x 39 x 54 mm (H x B x T)	
Lagertemperatur	-20 °C bis 60 °C	
Betriebstemperatur	0 °C bis 50 °C	
Schließkraft	100 N	



Lieferbare Optionen (auf Anfrage):

- Ausführung mit geringer Leistungsaufnahme (1 W)
- Mit Handverstellung
- M28 Mutter (weitere Ventilanschlüsse auf Anfrage)
- Alternative Kabellängen

TS Ultra+

- der Leistungsstarke

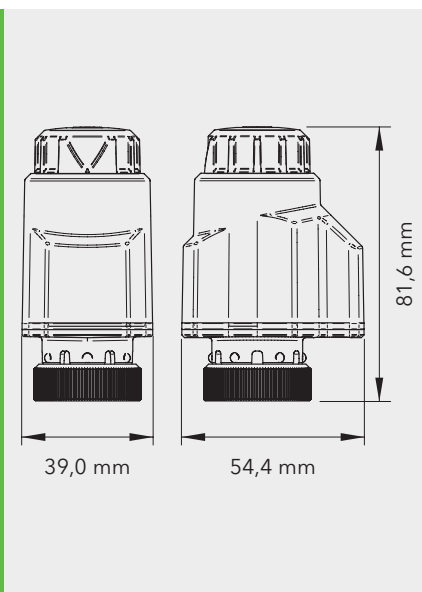
Die neuen Stellantriebe TS Ultra+ (230 V) und TS Ultra+ (24 V) von EBERLE Controls sind auf dem neuesten Stand der Technik und bieten die beste Leistung.

- Neue, verbesserte manuelle Einstellmöglichkeiten oben an der Kappe
- Marktführend mit Schutzart IP55
- Für Überkopfmontage geeignet
- Steckbares Kabel für unkomplizierte Montage und einfachen Austausch
- Geeignet für Verteiler mit 40 mm Ventilmittenabstand
- Robust und leise
- 360° Zustandsanzeige des Ventils oben am Regler
- Schnelle Ansprechzeit (öffnet um 4 mm in 2 Minuten)
- Verbesserter Hub von 5,5 mm
- 120 N Schließkraft



Technische Daten

Typ	TS Ultra+ (230 V)	TS Ultra+ (24 V)
Artikelnummer	0481 1105 1015	0482 1105 1015
Versorgungsspannung	230 V ~ 50 Hz	24 V AC/DC
Leistungsaufnahme	2,5 W	
Reglertyp	Offen/geschlossen	
Ventiltyp	Normal geschlossen	
Kabel	Steckbares Kabel, 2 x 0,75 mm ² , 100 cm lange freie Kabelenden mit Endhülsen	
Schutzart	IP55	
Hub	5,5 mm	
Ventilanschluss	M 30 x 1,5 mm	
Maße	82 x 39 x 54 mm (H x B x T)	
Lagertemperatur	-20 °C bis 60 °C	
Betriebstemperatur	0 °C bis 60 °C	
Schließkraft	120 N	



Lieferbare Optionen (auf Anfrage):

- Ausführung stromlos offen
- Ausführung mit geringer Leistungsaufnahme (1 W)
- Mit Handverstellung
- M28 Mutter (weitere Ventilanschlüsse auf Anfrage)
- Alternative Kabellängen

EBERLE

by **Schneider** Electric

EBERLE Controls GmbH
Klingenhofstraße 71
D-90411 Nürnberg
T +49(0)911 56 93 0
F +49(0)911 56 93 536
E-Mail: info.eberle@schneider-electric.com
www.eberle.de

Sämtliche Angaben in diesem Katalog zu unseren Produkten dienen lediglich der Produktbeschreibung und sind rechtlich unverbindlich. Druckfehler, Irrtümer und Änderungen, bei dem Produktfortschritt dienenden Änderungen auch ohne vorherige Ankündigung, bleiben vorbehalten.

© Alle Rechte bleiben vorbehalten. Layout, Ausstattung, Logos, Texte, Grafiken und Bilder dieses Katalogs sind urheberrechtlich geschützt.



Dieses Produkt wurde auf umweltfreundlichem Papier gedruckt.