

Technisches Datenblatt

technical data sheet



Sinuslive ST-150c

1.1. Bezeichnung / Title

ST-150c, Koaxial-Lautsprecher, oval 4x6", 1 Paar
mit integriertem Hochtöner

1.2. Artikelnummer / Product number

13969

1.3. GTIN | Zolltarifnummer

4016631008373 | 85182995990

1.4. Marke / Brand

Sinustec

1.5. Hersteller / Manufacturer

Profihifi Vertriebsgesellschaft m.b.H.
Werner-von-Siemens-Straße 15
24568 Kaltenkirchen
Germany

Zentrale [+49]4191.5025-0
Fax [+49]4191.5025-11
www.profhifi.de
info@profhifi.de

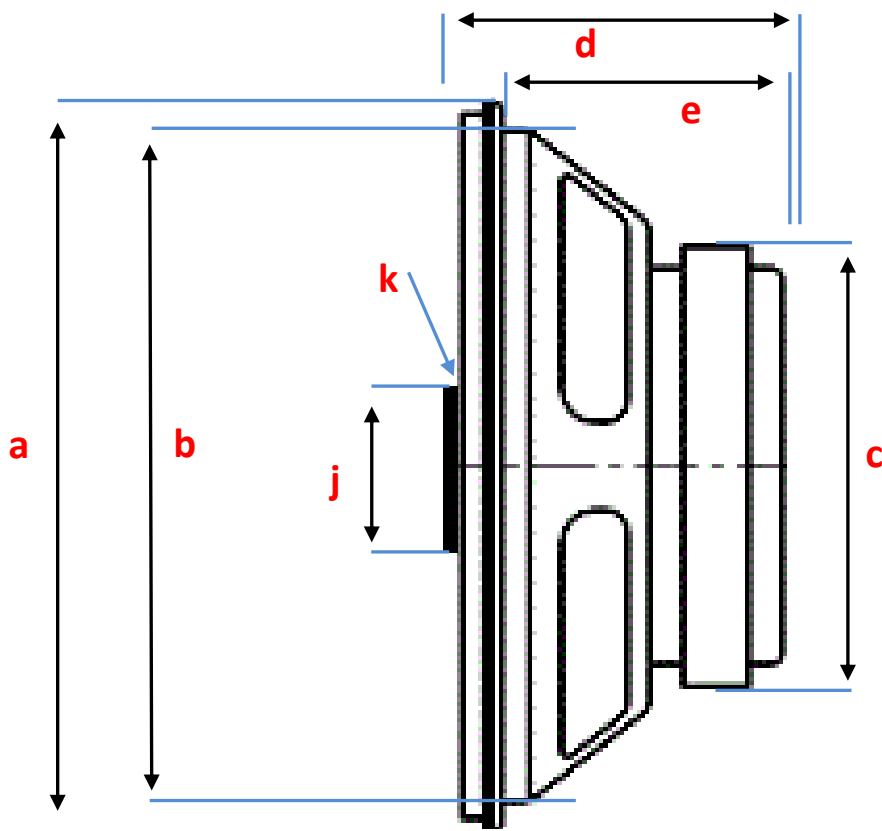
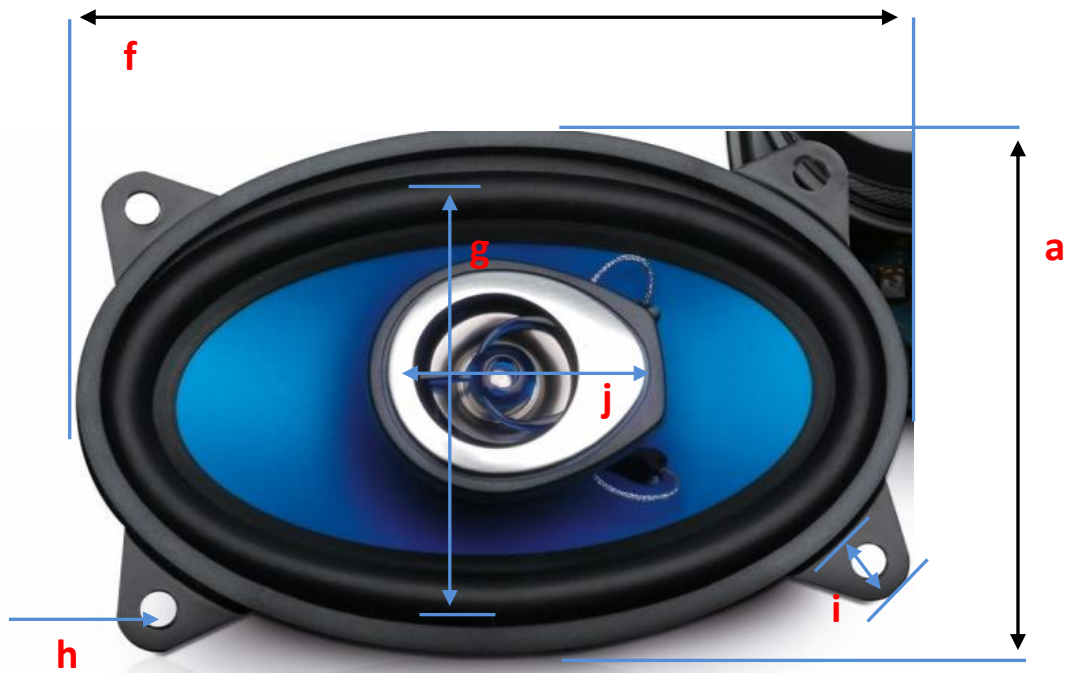
2. Technische Daten / Technical specifications

2.1. Maße / Size

| | | |
|---|--|----------------------|
| a | Tiefe (ohne Befestigungsnasen) | 100,60 mm |
| b | Einbaumaße Tiefe x Länge | 91,45 x 141,95 mm |
| c | Durchmesser Magnet | 76,45 mm |
| d | Gesamttiefe | 65,40 mm |
| e | Einbautiefe | 53,15 mm |
| f | Länge (ohne Befestigungsnasen) | 150,50 mm |
| g | Tiefe von Sicke zu Sicke (Enden) | 85,60 mm |
| | Länge von Sicke zu Sicke (Enden) | 139,50 mm |
| h | Befestigungsloch Durchmesser bzw. Breite | 5,90 mm |
| i | Länge Befestigungsnahe | 15,25 mm |
| j | Länge Hochtöner | 53,60 mm |
| k | Gesamthöhe Hochtöner (bis unten zur Membran) | 22,90 mm (ca.) |
| | Verpackung BxTxH | 25,8 x 18,3 x 7,4 cm |

Technisches Datenblatt

technical data sheet



Technisches Datenblatt

technical data sheet

2.2. Gewicht / Weight

Netto 1,090 kg

2.3. Material / Material

Max. Belastbarkeit (Musik) 250 W
RMS-Belastbarkeit 120 W
Impedanz 4 Ohm
Schalldruck 88 dB
Frequenzbereich 40-23000 Hz

Zubehör:

- 8 Blechmuttern
- 8 Schrauben