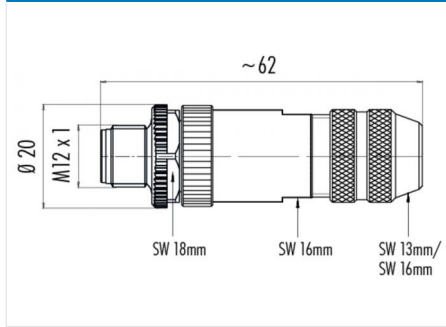


Bezeichnung **M12-A Kabelstecker, Polzahl: 5, 6.0 - 8.0 mm, schirmbar, schraubklemm, IP67, UL**  
 Produktgruppe **M12-A Serie 713**  
 Bestellnummer **99 1437 812 05**

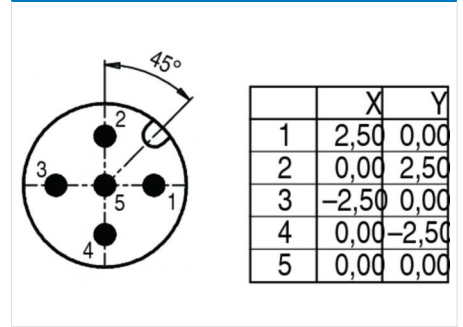
**Abbildung**



**Maßzeichnung**



**Polbild**



Die Einzelteildarstellung und Montageanleitung finden Sie auf der nachfolgenden Seite.

**Technische Daten**

**Allgemeine Kennwerte**

Steckverbinder-Bauform Kabelstecker  
 Steckverbinder Verriegelung schrauben  
 Anschlussart schraubklemm  
 Anschlußquerschnitt (mm) 0.75 mm<sup>2</sup>  
 Anschlußquerschnitt (AWG) 18  
 Kabeldurchlass 6.0 - 8.0 mm  
 Obere Grenztemperatur 85 °C  
 Untere Grenztemperatur - 40 °C  
 Zolltarifnummer 85369010  
 Verpackungseinheit 50

**Elektrische Kennwerte**

Bemessungsstrom (40°C) 4 A (3 A UL)  
 Bemessungsspannung 60 V  
 Bemessungs-Stoßspannung 1500 V  
 Verschmutzungsgrad 3  
 Überspannungskategorie II  
 Isolierstoffgruppe III  
 Isolationswiderstand > 10<sup>8</sup> Ω  
 EMV-Tauglichkeit schirmbar  
 Schutzart IP67  
 Mechanische Lebensdauer > 100 Steckzyklen

**Kabeldaten**

Zulassung UL

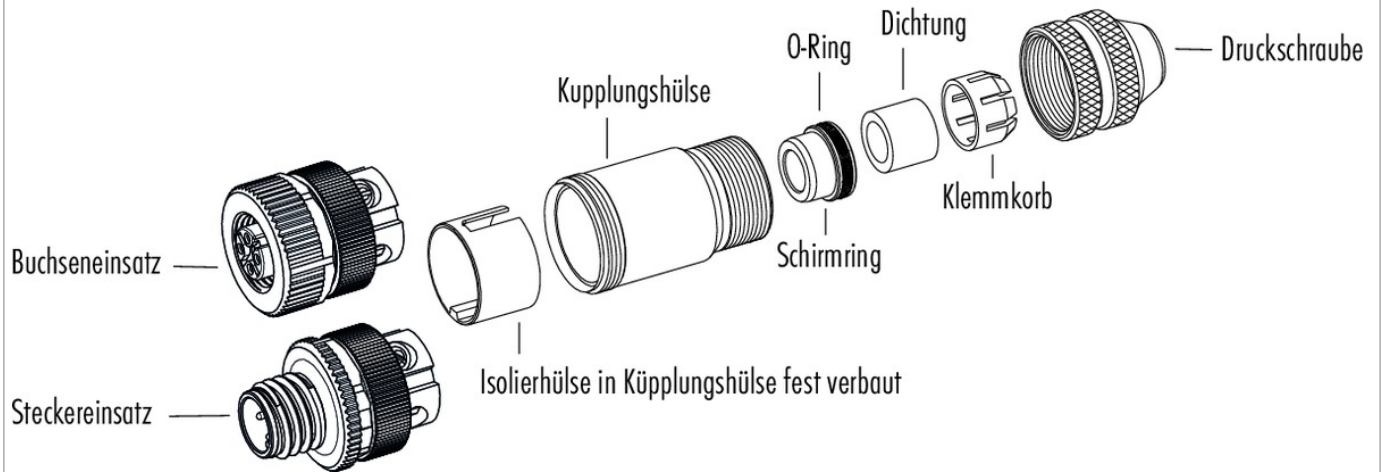
**Werkstoffe**

Material Kontakt CuZn (Messing)  
 Kontaktoberfläche Au (Gold)  
 Material Kontaktkörper PA  
 Material Gehäuse Zinkdruckguss vernickelt

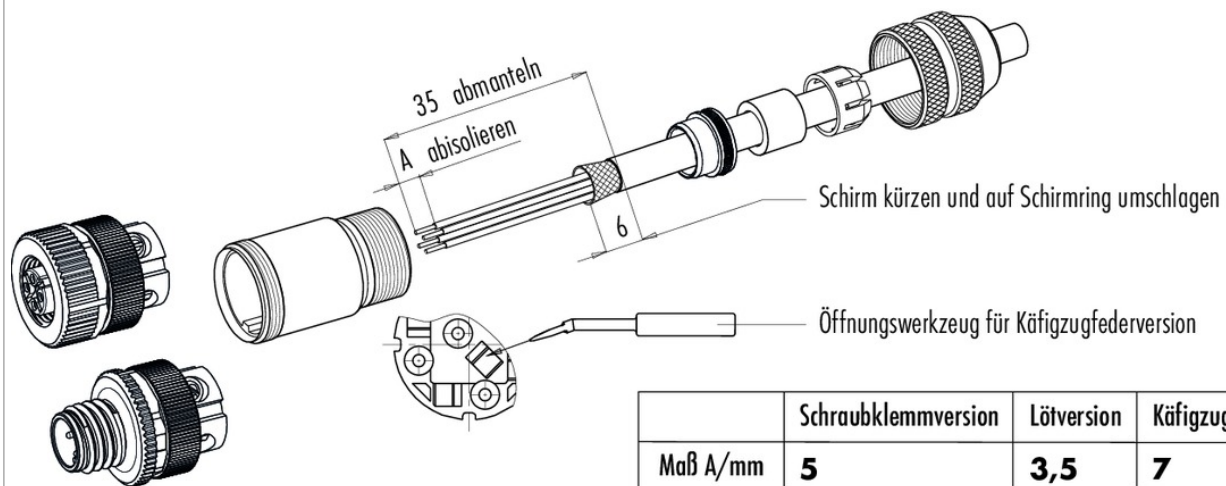
Bezeichnung **M12-A Kabelstecker, Polzahl: 5, 6.0 - 8.0 mm, schirmbar, schraubklemm, IP67, UL**

Produktgruppe **M12-A Serie 713**  
 Bestellnummer **99 1437 812 05**

Einzelteildarstellung



Montageanleitung / Montageausschnitt



	Schraubklemmversion	Lötversion	Käfigzugfederversion
Maß A/mm	<b>5</b>	<b>3,5</b>	<b>7</b>

Bezeichnung	<b>M12-A Kabelstecker, Polzahl: 5, 6.0 - 8.0 mm, schirmbar, schraubklemm, IP67, UL</b>
Produktgruppe	<b>M12-A Serie 713</b>
Bestellnummer	<b>99 1437 812 05</b>

## Security notices

Die Steckverbinder sind für Einsatzbereiche im Anlagen-, Steuerungs- und Elektrogerätebau entwickelt worden. Die Überprüfung, ob die Steckverbinder auch in anderen Einsatzgebieten verwendet werden können, obliegt dem Anwender.

Steckverbinder mit der Schutzart IP 67 und IP 68 sind nicht für die Verwendung unter Wasser geeignet. Beim Einsatz im Freien müssen die Steckverbinder gesondert gegen Korrosion geschützt werden. Weitere Infos zu den IP Schutzarten siehe im Bereich Downloadcenter „Technische Informationen“

Zum Verriegeln des Kabelsteckverbinders mit dem Gerätesteckverbinder wird der Gewinding „handfest“ (ca. 50 cNm) angezogen.