

Bezeichnung	<b>M8 Kabeldose, Polzahl: 4, 3,5 - 5,0 mm, nicht geschirmt, schraubklemm, IP67, UL listed</b>
Produktgruppe	<b>M8 Serie 768</b>
Bestellnummer	<b>99 3376 100 04</b>

Abbildung	Maßzeichnung	Polbild															
		<table border="1"> <thead> <tr> <th></th> <th>X</th> <th>Y</th> </tr> </thead> <tbody> <tr> <td>1</td> <td>1,70</td> <td>-0,50</td> </tr> <tr> <td>2</td> <td>1,08</td> <td>1,45</td> </tr> <tr> <td>3</td> <td>-1,70</td> <td>-0,50</td> </tr> <tr> <td>4</td> <td>-1,08</td> <td>1,45</td> </tr> </tbody> </table>		X	Y	1	1,70	-0,50	2	1,08	1,45	3	-1,70	-0,50	4	-1,08	1,45
	X	Y															
1	1,70	-0,50															
2	1,08	1,45															
3	-1,70	-0,50															
4	-1,08	1,45															

**Die Einzelteildarstellung und Montageanleitung finden Sie auf der nachfolgenden Seite.**

## Technische Daten

### Allgemeine Kennwerte

Steckverbinder-Bauform	Kabeldose
Steckverbinder Verriegelung	schrauben
Anschlussart	schraubklemm
Anschlußquerschnitt (mm)	0.14 - 0.50 mm <sup>2</sup>
Anschlußquerschnitt (AWG)	26 - 20
Kabeldurchlass	3.5 - 5.0 mm
Obere Grenztemperatur	85 °C
Untere Grenztemperatur	- 40 °C
Zolltarifnummer	85369010
Verpackungseinheit	100

### Elektrische Kennwerte

Bemessungsstrom (40°C)	4 A
Bemessungsspannung	60 V
Bemessungs-Stoßspannung	1500 V
Verschmutzungsgrad	3
Überspannungskategorie	III
Isolierstoffgruppe	III
EMV-Tauglichkeit	nicht geschirmt
Schutzart	IP67
Mechanische Lebensdauer	> 100 Steckzyklen

### Kabeldaten

Zulassung	UL listed
-----------	-----------

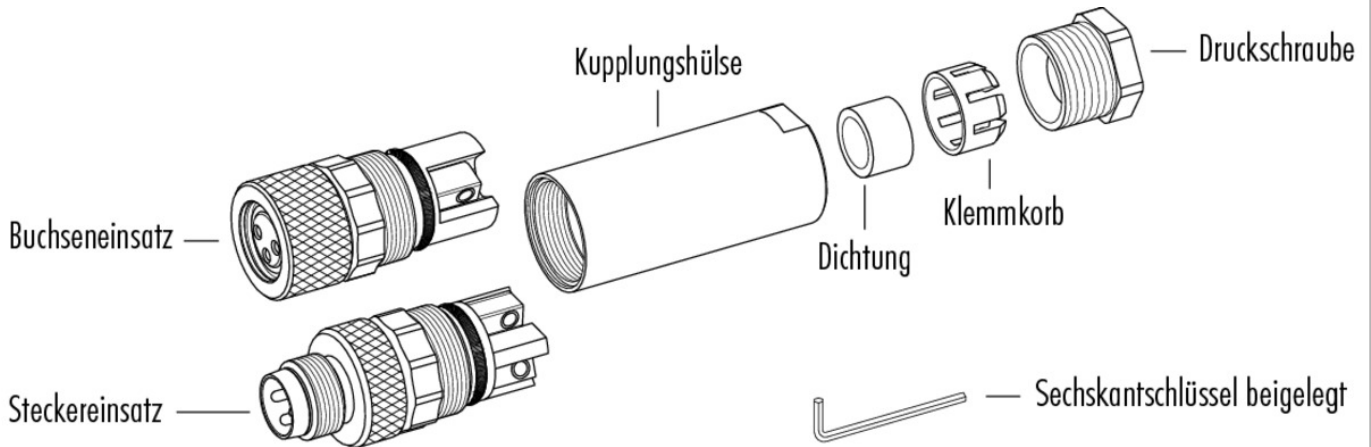
### Werkstoffe

Material Kontakt	CuSn (Bronze)
Kontaktoberfläche	Au (Gold)
Material Kontaktkörper	PA
Material Gehäuse	PA

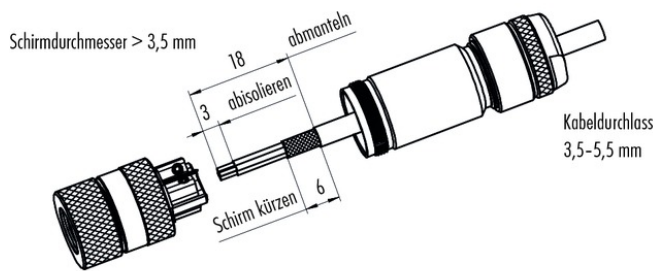
Bezeichnung **M8 Kabeldose, Polzahl: 4, 3,5 - 5,0 mm, nicht geschirmt, schraubklemm, IP67, UL listed**

Produktgruppe **M8 Serie 768**  
 Bestellnummer **99 3376 100 04**

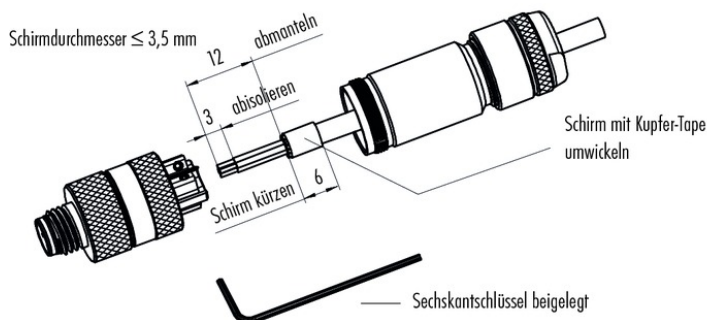
Einzelteildarstellung



Montageanleitung / Montageausschnitt



1. Gehäuse auf Kabel auffädeln.
2. Abisolieren, Schirm kürzen.
3. Litzen anschließen.
4. Gehäuse mit Stecker- bzw. Buchseneinsatz verschrauben und Druckschraube festdrehen.



1. Gehäuse auf Kabel auffädeln.
2. Abisolieren, Schirm kürzen, Schirm über Kabelmantel legen und mit einem Kupfer-Tape umwickeln.
3. Litzen anschließen.
4. Gehäuse mit Stecker- bzw. Buchseneinsatz verschrauben und Druckschraube festdrehen.

Bezeichnung	<b>M8 Kabeldose, Polzahl: 4, 3.5 - 5.0 mm, nicht geschirmt, schraubklemm, IP67, UL listed</b>
Produktgruppe	<b>M8 Serie 768</b>
Bestellnummer	<b>99 3376 100 04</b>

## Security notices

Die Steckverbinder sind für Einsatzbereiche im Anlagen-, Steuerungs- und Elektrogerätebau entwickelt worden. Die Überprüfung, ob die Steckverbinder auch in anderen Einsatzgebieten verwendet werden können, obliegt dem Anwender.

Steckverbinder mit der Schutzart IP 67 und IP 68 sind nicht für die Verwendung unter Wasser geeignet. Beim Einsatz im Freien müssen die Steckverbinder gesondert gegen Korrosion geschützt werden. Weitere Infos zu den IP Schutzarten siehe im Bereich Downloadcenter „Technische Informationen“

Zum Verriegeln des Kabelsteckverbinders mit dem Gerätesteckverbinder wird der Gewinding „handfest“ (ca. 50 cNm) angezogen.