

Bezeichnung **M12-A Winkelstecker, Polzahl: 4, 4.0 - 6.0 mm, schirmbar, schraubklemm, IP67, UL**  
 Produktgruppe **M12-A Serie 713**  
 Bestellnummer **99 1429 824 04**

Abbildung	Maßzeichnung	Polbild															
		<table border="1"> <thead> <tr> <th></th> <th>X</th> <th>Y</th> </tr> </thead> <tbody> <tr> <td>1</td> <td>2,50</td> <td>0,00</td> </tr> <tr> <td>2</td> <td>0,00</td> <td>2,50</td> </tr> <tr> <td>3</td> <td>-2,50</td> <td>0,00</td> </tr> <tr> <td>4</td> <td>0,00</td> <td>-2,50</td> </tr> </tbody> </table>		X	Y	1	2,50	0,00	2	0,00	2,50	3	-2,50	0,00	4	0,00	-2,50
	X	Y															
1	2,50	0,00															
2	0,00	2,50															
3	-2,50	0,00															
4	0,00	-2,50															

Die Einzelteildarstellung und Montageanleitung finden Sie auf der nachfolgenden Seite.

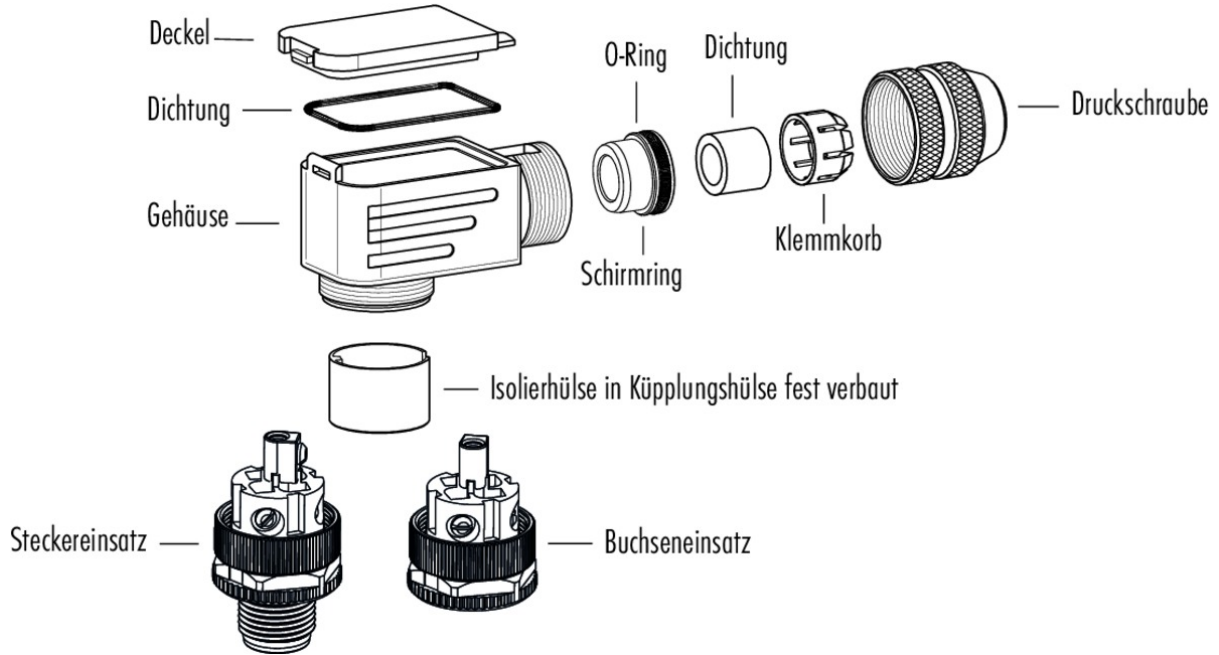
## Technische Daten

<h3>Allgemeine Kennwerte</h3> <p>Steckverbinder-Bauform Winkelstecker                  Steckverbinder Verriegelung schrauben                  Anschlussart schraubklemm                  Anschlußquerschnitt (mm) max. 0.75 mm<sup>2</sup>                  Anschlußquerschnitt (AWG) max. 18                  Kabeldurchlass 4.0 - 6.0 mm                  Obere Grenztemperatur 85 °C                  Untere Grenztemperatur - 40 °C                  Zolltarifnummer 85369010                  Verpackungseinheit 50</p>		<h3>Elektrische Kennwerte</h3> <p>Bemessungsstrom (40°C) 4 A (3 A UL)                  Bemessungsspannung 250 V                  Bemessungs-Stoßspannung 2500 V                  Verschmutzungsgrad 3                  Überspannungskategorie II                  Isolierstoffgruppe III                  Isolationswiderstand &gt; 10<sup>8</sup> Ω                  EMV-Tauglichkeit schirmbar                  Schutzart IP67                  Mechanische Lebensdauer &gt; 100 Steckzyklen</p>	
<h3>Kabeldaten</h3> <p>Zulassung UL</p>		<h3>Werkstoffe</h3> <p>Material Kontakt CuZn (Messing)                  Kontaktoberfläche Au (Gold)                  Material Kontaktkörper PA                  Material Gehäuse Zinkdruckguss vernickelt</p>	

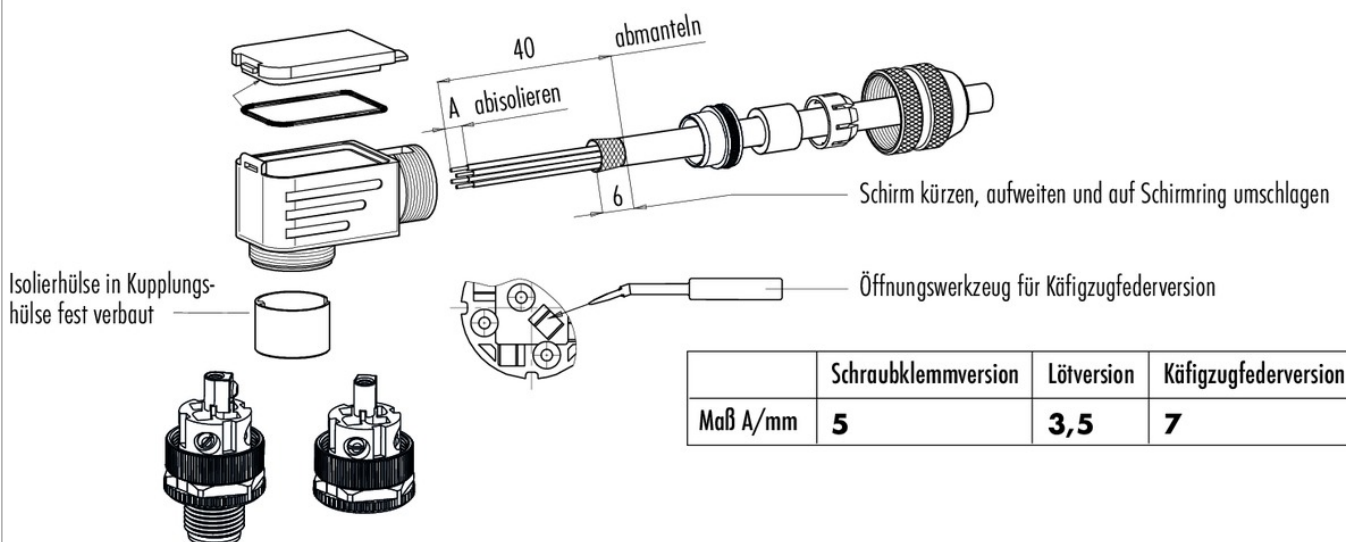
Bezeichnung **M12-A Winkelstecker, Polzahl: 4, 4.0 - 6.0 mm, schirmbar, schraubklemm, IP67, UL**

Produktgruppe **M12-A Serie 713**  
 Bestellnummer **99 1429 824 04**

Einzelteildarstellung



Montageanleitung / Montageausschnitt



Bezeichnung	<b>M12-A Winkelstecker, Polzahl: 4, 4.0 - 6.0 mm, schirmbar, schraubklemm, IP67, UL</b>
Produktgruppe	<b>M12-A Serie 713</b>
Bestellnummer	<b>99 1429 824 04</b>

## Security notices

Der Steckverbinder darf nicht unter Last gesteckt oder getrennt werden. Eine Nichtbeachtung sowie unsachgemäße Verwendung kann Personenschäden zur Folge haben.

Die Steckverbinder sind für Einsatzbereiche im Anlagen-, Steuerungs- und Elektrogerätebau entwickelt worden. Die Überprüfung, ob die Steckverbinder auch in anderen Einsatzgebieten verwendet werden können, obliegt dem Anwender.

Zum Schutz gegen unbeabsichtigtes Öffnen des Steckverbinders, ist bei einem Einsatz in Stromkreisen mit berührunggefährlichen Spannungen das Gewinde zwischen dem Gehäuse und dem Steckverbinderkopf mit einem geeigneten Cyanacrylatkleber zu sichern. Dies gilt nicht für Steckverbinder, die in SELV und PELV Stromkreisen nach IEC 61140 (EN 61140, VDE 0140-1) eingesetzt werden.

Steckverbinder, die in Stromkreisen mit berührunggefährlichen Spannungen eingesetzt werden, dürfen nur von, oder unter Aufsicht von Personen, die eine elektrotechnische Ausbildung besitzen, unter Berücksichtigung der geltenden Bestimmungen und Normen montiert und benutzt werden.

Steckverbinder mit der Schutzart IP 67 und IP 68 sind nicht für die Verwendung unter Wasser geeignet. Beim Einsatz im Freien müssen die Steckverbinder gesondert gegen Korrosion geschützt werden. Weitere Infos zu den IP Schutzarten siehe im Bereich Downloadcenter „Technische Informationen“

Zum Verriegeln des Kabelsteckverbinders mit dem Gerätesteckverbinder wird der Gewinding „handfest“ (ca. 50 cNm) angezogen.