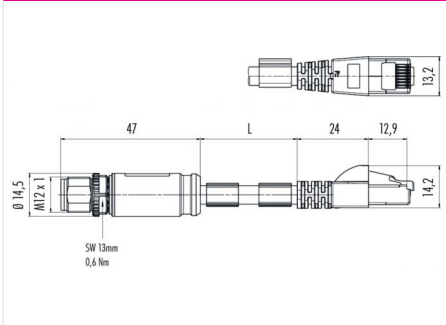


Bezeichnung	M12-X Verbindungsleitung, Polzahl: 8, geschirmt, am Kabel angespritzt, IP67, UL listed, M12x1.0, PUR grün, AWG 26/7
Produktgruppe	M12-X Serie 876
Bestellnummer	79 9723 100 08

Abbildung



Maßzeichnung



Polbild

	X	Y
1	1,40	-2,80
2	2,80	-1,40
3	2,80	1,40
4	1,40	2,80
5	-1,40	2,80
6	-2,80	1,40
7	-2,80	-1,40
8	-1,40	-2,80

Technische Daten

Allgemeine Kennwerte

Steckverbinder-Bauform	Verbindungsleitung
Steckverbinder Verriegelung	schrauben
Anschlussart	am Kabel angespritzt
Anschlußquerschnitt (AWG)	26/7
Obere Grenztemperatur	85 °C
Untere Grenztemperatur	- 40 °C
Kategorie	CAT 6A
Zolltarifnummer	85444290
Verpackungseinheit	20

Elektrische Kennwerte

Bemessungsstrom (40°C)	0,5 A
Bemessungsspannung	50 V AC / 60 V DC V
Verschmutzungsgrad	3
Überspannungskategorie	II
Isolierstoffgruppe	II
Isolationswiderstand	> 10 ⁸ Ω
EMV-Tauglichkeit	geschirmt
Schutzart	IP67
	RJ45: IP20
	RJ45: IP20
Schutzart 2	> 100 Steckzyklen
Mechanische Lebensdauer	

Kabeldaten

Kabellänge	10 m
Mantelmaterial	PUR
Isolation Litze	PE
Litzenaufbau	8 x 0,14 mm
Kabeldurchmesser	6,2 mm
Leiterwiderstand	14,5Ω/100 m
Temperaturbereich Kabel bewegt °C von	- 10 °C
Temperaturbereich Kabel bewegt °C bis	60 °C
Temperaturbereich Kabel fest °C von	-40 °C
Temperaturbereich Kabel fest °C bis	85 °C
Biegeradius Kabel fest	≥ 50 mm
Zulassung	UL listed

Werkstoffe

Material Kontakt	CuZn (Messing)
Kontaktoberfläche	Au (Gold)
Material Kontaktkörper	PA
Material Gehäuse	PUR

Bezeichnung	M12-X Verbindungsleitung, Polzahl: 8, geschirmt, am Kabel angespritzt, IP67, UL listed, M12x1.0, PUR grün, AWG 26/7
Produktgruppe	M12-X Serie 876
Bestellnummer	79 9723 100 08

Security notices

Die Steckverbinder sind für Einsatzbereiche im Anlagen-, Steuerungs- und Elektrogerätebau entwickelt worden. Die Überprüfung, ob die Steckverbinder auch in anderen Einsatzgebieten verwendet werden können, obliegt dem Anwender.

Steckverbinder mit der Schutzart IP 67 und IP 68 sind nicht für die Verwendung unter Wasser geeignet. Beim Einsatz im Freien müssen die Steckverbinder gesondert gegen Korrosion geschützt werden. Weitere Infos zu den IP Schutzarten siehe im Bereich Downloadcenter „Technische Informationen“

Zum Verriegeln des Kabelsteckverbinders mit dem Gerätesteckverbinder wird der Gewinding „handfest“ (ca. 50 cNm) angezogen.