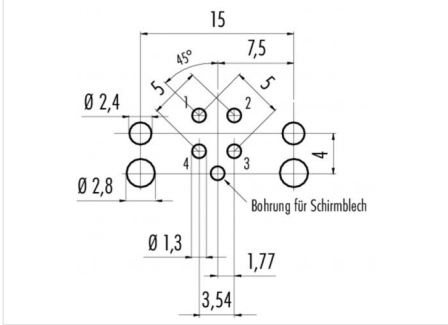


Bezeichnung **M12-A Einbaudose, Polzahl: 4, nicht geschirmt, tauchlöten, IP68, UL**
 Produktgruppe **M12-A Serie 713**
 Bestellnummer **99 3432 202 04**

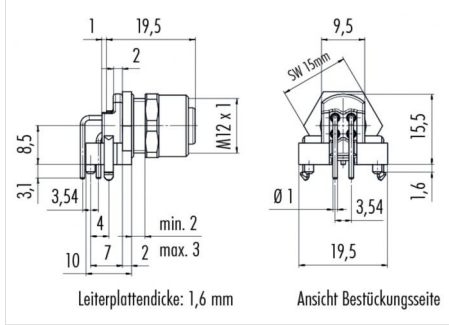
Abbildung



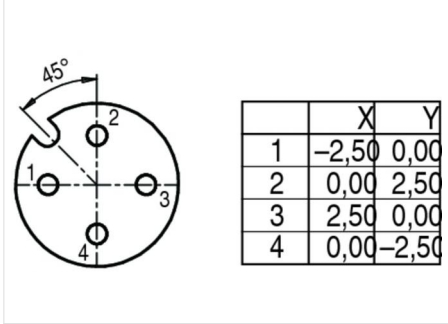
Leiterplattenlayout



Maßzeichnung



Polbild



Die Montageanleitung finden Sie auf der nachfolgenden Seite.

Technische Daten

Allgemeine Kennwerte

Steckverbinder-Bauform Einbaudose
 Steckverbinder Verriegelung schrauben
 Anschlussart tauchlöten
 Obere Grenztemperatur 85 °C
 Untere Grenztemperatur - 40 °C
 Zolltarifnummer 85369010
 Verpackungseinheit 10

Kabeldaten

Zulassung UL

Elektrische Kennwerte

Bemessungsstrom (40°C) 4 A (3 A UL)
 Bemessungsspannung 250 V
 Bemessungs-Stoßspannung 2500 V
 Verschmutzungsgrad 3
 Überspannungskategorie II
 Isolierstoffgruppe III
 Isolationswiderstand > 10⁸ Ω
 EMV-Tauglichkeit nicht geschirmt
 Schutzart IP68
 Mechanische Lebensdauer > 100 Steckzyklen

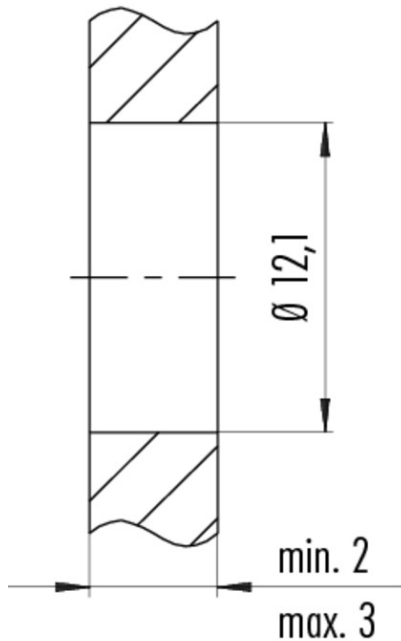
Werkstoffe

Material Kontakt CuSn (Bronze)
 Kontaktoberfläche Au (Gold)
 Material Kontaktkörper PA
 Material Gehäuse CuZn (Messing vernickelt)

Bezeichnung M12-A Einbaudose, Polzahl: 4, nicht geschirmt, tauchlöten, IP68, UL

Produktgruppe M12-A Serie 713
Bestellnummer 99 3432 202 04

Montageanleitung / Montageausschnitt



Anzugsdrehmoment / Tightening torque
M12 x 1 6,25 Nm

Bezeichnung	M12-A Einbaudose, Polzahl: 4, nicht geschirmt, tauchlöten, IP68, UL
Produktgruppe	M12-A Serie 713
Bestellnummer	99 3432 202 04

Security notices

Der Steckverbinder darf nicht unter Last gesteckt oder getrennt werden. Eine Nichtbeachtung sowie unsachgemäße Verwendung kann Personenschäden zur Folge haben.

Die Steckverbinder sind für Einsatzbereiche im Anlagen-, Steuerungs- und Elektrogerätebau entwickelt worden. Die Überprüfung, ob die Steckverbinder auch in anderen Einsatzgebieten verwendet werden können, obliegt dem Anwender.

Steckverbinder mit der Schutzart IP 67 und IP 68 sind nicht für die Verwendung unter Wasser geeignet. Beim Einsatz im Freien müssen die Steckverbinder gesondert gegen Korrosion geschützt werden. Weitere Infos zu den IP Schutzarten siehe im Bereich Downloadcenter „Technische Informationen“