

Bezeichnung	<b>Bajonett HEC Flanschdose, Polzahl: 4+3+PE, nicht schirmbar, crimpen (Crimpkontakte müssen separat bestellt werden), IP68/IP69K, UL, VDE</b>
Produktgruppe	<b>Bajonett HEC Serie 696</b>
Bestellnummer	<b>09 6504 000 08</b>

Abbildung	Maßzeichnung	Polbild																											
		<table border="1"> <thead> <tr> <th></th> <th>X</th> <th>Y</th> </tr> </thead> <tbody> <tr> <td>1</td> <td>3,68</td> <td>5,50</td> </tr> <tr> <td>2</td> <td>0</td> <td>-6,60</td> </tr> <tr> <td>3</td> <td>-3,68</td> <td>5,50</td> </tr> <tr> <td>4</td> <td>7,25</td> <td>0,20</td> </tr> <tr> <td>5</td> <td>5,90</td> <td>-4,20</td> </tr> <tr> <td>6</td> <td>-5,90</td> <td>-4,20</td> </tr> <tr> <td>7</td> <td>-7,25</td> <td>0,20</td> </tr> <tr> <td>PE</td> <td>0</td> <td>0</td> </tr> </tbody> </table> <p>1, 2, 3, ⊕ Ø 2,5 mm 4, 5, 6, 7 Ø 1,6 mm</p>		X	Y	1	3,68	5,50	2	0	-6,60	3	-3,68	5,50	4	7,25	0,20	5	5,90	-4,20	6	-5,90	-4,20	7	-7,25	0,20	PE	0	0
	X	Y																											
1	3,68	5,50																											
2	0	-6,60																											
3	-3,68	5,50																											
4	7,25	0,20																											
5	5,90	-4,20																											
6	-5,90	-4,20																											
7	-7,25	0,20																											
PE	0	0																											

**Die Einzelteildarstellung und Montageanleitung finden Sie auf der nachfolgenden Seite.**

## Technische Daten

### Allgemeine Kennwerte

Steckverbinder-Bauform	Flanschdose
Steckverbinder Verriegelung	Bajonett
Anschlussart	crimpen (Crimpkontakte müssen separat bestellt werden)
Anschlußquerschnitt (mm)	0.14 - 2.50 mm <sup>2</sup>
Anschlußquerschnitt (AWG)	26 - 14
Obere Grenztemperatur	100 °C
Untere Grenztemperatur	- 40 °C
Zolltarifnummer	85369010
Verpackungseinheit	20

### Kabeldaten

Zulassung	UL
Zulassung 2	VDE

### Elektrische Kennwerte

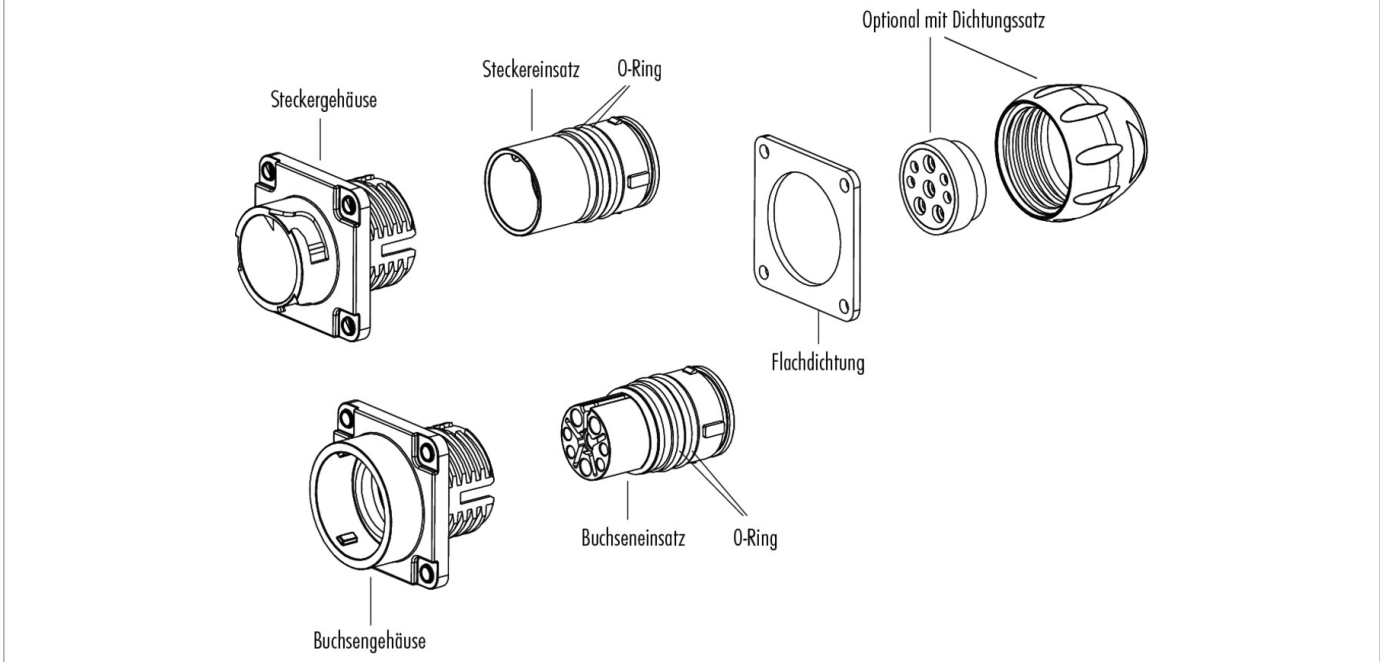
Bemessungsstrom (40°C)	3 A Signal / 25 A Power (20 A UL)
Bemessungsspannung	60 V Signal / 400 V Power V
Bemessungs-Stoßspannung	1000 V
Verschmutzungsgrad	3
Überspannungskategorie	III
Isolierstoffgruppe	I
Isolationswiderstand	> 10 <sup>8</sup> Ω
EMV-Tauglichkeit	nicht schirmbar
Schutzart	IP68/IP69K
Mechanische Lebensdauer	> 1000 Steckzyklen

### Werkstoffe

Material Kontakt	abhängig vom Crimpkontakt (Zubehör)
Kontaktoberfläche	abhängig vom Crimpkontakt (Zubehör)
Material Kontaktkörper	PA
Material Gehäuse	PA

Bezeichnung	<b>Bajonett HEC Flanschdose, Polzahl: 4+3+PE, nicht schirmbar, crimpen (Crimpkontakte müssen separat bestellt werden), IP68/IP69K, UL, VDE</b>
Produktgruppe	<b>Bajonett HEC Serie 696</b>
Bestellnummer	<b>09 6504 000 08</b>

Einzelteildarstellung

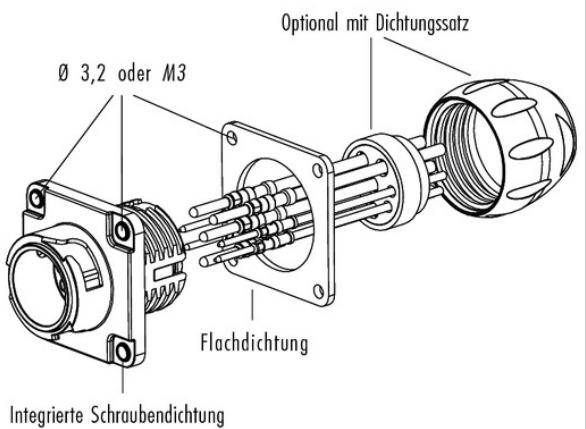


Montageanleitung / Montageausschnitt

1. Einzellitzen auf 7mm abisolieren.
2. Kontakte ancrimpen. \*
3. Angecrimpte Kontakte bis zum Einrasten in den Kontaktkörper eindrücken.
- 3.1. Optional bei Verwendung der Litzendichtung:
  - Benötigte Kammern der Litzendichtung mit einem spitzen Gegenstand durchstoßen und über die Kontakte auffädeln. Kontakte in den Kontaktkörper eindrücken, die Litzendichtung flach an den Körper auflegen und anschließend mit der Druckschraube festschrauben.
4. Die Druckschraube über das Litzenbündel aufschieben und anschließend festschrauben. (empfohlenes Drehmoment 40cNm)

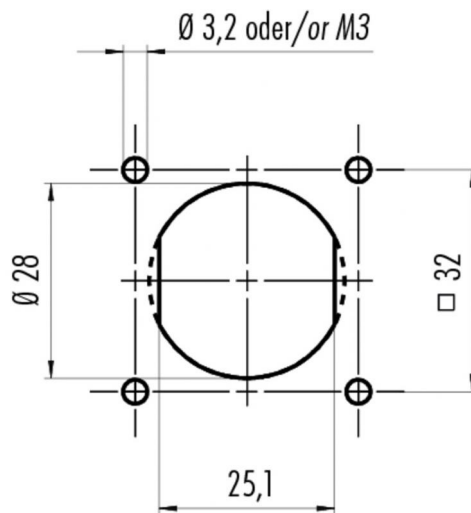
Lösen der Kontakte:  
 Da die Kontakte schwimmend gelagert sind, lässt sich das Lösewerkzeug mit leichten Pendelbewegungen bis auf Anschlag einführen. Danach zum Lösen den Ausdrückknopf betätigen.

* Crimpzange Bestell-Nr.		66 0003 001
Lösewerkzeug Kontakt	Ø 1,6mm	66 0004 001
	Ø 2,5mm	66 0011 001



Bezeichnung	<b>Bajonett HEC Flanschdose, Polzahl: 4+3+PE, nicht schirmbar, crimpen (Crimpkontakte müssen separat bestellt werden), IP68/IP69K, UL, VDE</b>
Produktgruppe	<b>Bajonett HEC Serie 696</b>
Bestellnummer	<b>09 6504 000 08</b>

Montageanleitung / Montageausschnitt



Alternative mit Abflachung  
Alternative with flats

Bezeichnung	<b>Bajonett HEC Flanschdose, Polzahl: 4+3+PE, nicht schirmbar, crimpen (Crimpkontakte müssen separat bestellt werden), IP68/IP69K, UL, VDE</b>
Produktgruppe	<b>Bajonett HEC Serie 696</b>
Bestellnummer	<b>09 6504 000 08</b>

## Security notices

Der Steckverbinder darf nicht unter Last gesteckt oder getrennt werden. Eine Nichtbeachtung sowie unsachgemäße Verwendung kann Personenschäden zur Folge haben.

Die Steckverbinder sind für Einsatzbereiche im Anlagen-, Steuerungs- und Elektrogerätebau entwickelt worden. Die Überprüfung, ob die Steckverbinder auch in anderen Einsatzgebieten verwendet werden können, obliegt dem Anwender.