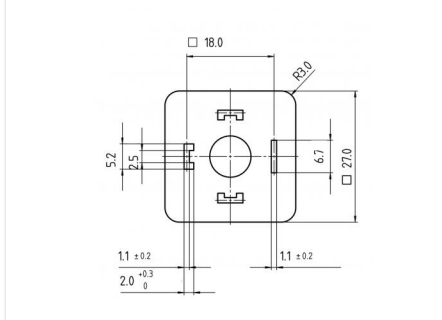


Bezeichnung	Bauform A - Flachdichtung, NBR beige; Serie 210
Bestellnummer	16 8085 000

Abbildung



Maßzeichnung



Technische Daten

Temperaturbereich	-40°C bis +100°C
-------------------	------------------

Passende Produkte

- 31 5234 300 000 - Magnetventilsteckdose DIN EN 175301-803, IP 67, umspritzt, Kabelmantel PUR
- 31 5234 500 000 - Magnetventilsteckdose DIN EN 175301-803, IP 67, umspritzt, Kabelmantel PUR
- 31 5235 300 000 - Magnetventilsteckdose DIN EN 175301-803, IP 67, umspritzt, Kabelmantel PUR
- 31 5235 500 000 - Magnetventilsteckdose DIN EN 175301-803, IP 67, umspritzt, Kabelmantel PUR
- 31 5236 300 510 - Magnetventilsteckdose DIN EN 175301-803, niedriges Gehäuse, umspritzt, Kabelmantel PUR, beschaltet, LED
- 31 5236 500 510 - Magnetventilsteckdose DIN EN 175301-803, niedriges Gehäuse, umspritzt, Kabelmantel PUR, beschaltet, LED
- 31 5237 300 520 - Magnetventilsteckdose DIN EN 175301-803, niedriges Gehäuse, umspritzt, Kabelmantel PUR, beschaltet, LED
- 31 5237 500 520 - Magnetventilsteckdose DIN EN 175301-803, niedriges Gehäuse, umspritzt, Kabelmantel PUR, beschaltet, LED
- 43 1700 000 03 - Gerätesteckdose DIN EN 175301-803, niedriges Gehäuse, VDE-, UL- und SEV-Zulassung, Kabeldurchlass 6 – 8 mm (Grenztemperaturwert mit Dichtung 16-8088-000)
- 43 1700 002 03 - Gerätesteckdose DIN EN 175301-803, niedriges Gehäuse, VDE-, UL- und SEV-Zulassung, Kabeldurchlass 8 - 10 mm (Grenztemperaturwert mit Dichtung 16-8088-000)
- 43 1700 004 03 - Gerätesteckdose DIN EN 175301-803, niedriges Gehäuse, VDE-, UL- und SEV-Zulassung, metrisches Gewinde M16, Kabeldurchlass 6 – 10 mm (Grenztemperaturwert mit Dichtung 16-8088-000)
- 43 1702 000 04 - Gerätesteckdose DIN EN 175301-803, niedriges Gehäuse, VDE-, UL- und SEV-Zulassung, Kabeldurchlass 6 – 8 mm (Grenztemperaturwert mit Dichtung 16-8088-000)
- 43 1702 002 04 - Gerätesteckdose DIN EN 175301-803, niedriges Gehäuse, VDE-, UL- und SEV-Zulassung, Kabeldurchlass 8 - 10 mm (Grenztemperaturwert mit Dichtung 16-8088-000)
- 43 1702 004 04 - Gerätesteckdose DIN EN 175301-803, niedriges Gehäuse, VDE-, UL- und SEV-Zulassung, metrisches Gewinde M16, Kabeldurchlass 6 – 10 mm (Grenztemperaturwert mit Dichtung 16-8088-000)
- 43 1704 000 03 - Gerätesteckdose DIN EN 175301-803, hohes Gehäuse, VDE- und SEV-Zulassung Kabeldurchlass 6 – 8 mm (Grenztemperaturwert mit Dichtung 16-8088-000)
- 43 1704 002 03 - Gerätesteckdose DIN EN 175301-803, hohes Gehäuse, VDE- und SEV-Zulassung, Kabeldurchlass 8 – 10 mm (Grenztemperaturwert mit Dichtung 16-8088-000)
- 43 1704 004 03 - Gerätesteckdose DIN EN 175301-803, hohes Gehäuse, metrisches Gewinde M16, VDE- und SEV-Zulassung, Kabeldurchlass 6 – 10 mm (Grenztemperaturwert mit Dichtung 16-8088-000)
- 43 1704 006 03 - Gerätesteckdose DIN EN 175301-803, hohes Gehäuse, metrisches Gewinde M16, VDE- und SEV-Zulassung, Kabeldurchlass 6 – 10 mm (Grenztemperaturwert mit Dichtung 16-8088-000)
- 43 1706 000 04 - Gerätesteckdose DIN EN 175301-803, hohes Gehäuse, VDE- und SEV-Zulassung Kabeldurchlass 6 – 8 mm (Grenztemperaturwert mit Dichtung 16-8088-000)
- 43 1706 002 04 - Gerätesteckdose DIN EN 175301-803, hohes Gehäuse, VDE- und SEV-Zulassung, Kabeldurchlass 8 – 10 mm (Grenztemperaturwert mit Dichtung 16-8088-000)
- 43 1706 004 04 - Gerätesteckdose DIN EN 175301-803, hohes Gehäuse, metrisches Gewinde M16, VDE- und SEV-Zulassung, Kabeldurchlass 6 – 10 mm (Grenztemperaturwert mit Dichtung 16-8088-000)

Bezeichnung	Bauform A - Flachdichtung, NBR beige; Serie 210
Bestellnummer	16 8085 000

- 43 1708 011 00 - Gerätesteckdose DIN EN 175301-803, hohes Gehäuse mit 6,3 mm Fast-on Crimpkontakten, VDE- und SEV-Zulassung (Grenztemperaturwert mit Dichtung 16-8088-000)
- 43 1708 012 00 - Gerätesteckdose DIN EN 175301-803, hohes Gehäuse mit 6,3 mm Fast-on Crimpkontakten, VDE- und SEV-Zulassung (Grenztemperaturwert mit Dichtung 16-8088-000)
- 43 1708 013 00 - Gerätesteckdose DIN EN 175301-803, hohes Gehäuse mit 6,3 mm Fast-on Crimpkontakten, VDE- und SEV-Zulassung (Grenztemperaturwert mit Dichtung 16-8088-000)
- 43 1708 014 00 - Gerätesteckdose DIN EN 175301-803, hohes Gehäuse mit 6,3 mm Fast-on Crimpkontakten, VDE- und SEV-Zulassung (Grenztemperaturwert mit Dichtung 16-8088-000)
- 43 1708 015 00 - Gerätesteckdose DIN EN 175301-803, hohes Gehäuse mit 6,3 mm Fast-on Crimpkontakten, VDE- und SEV-Zulassung (Grenztemperaturwert mit Dichtung 16-8088-000)
- 43 1708 016 00 - Gerätesteckdose DIN EN 175301-803, hohes Gehäuse mit 6,3 mm Fast-on Crimpkontakten, VDE- und SEV-Zulassung (Grenztemperaturwert mit Dichtung 16-8088-000)
- 43 1708 017 00 - Gerätesteckdose DIN EN 175301-803, hohes Gehäuse mit 6,3 mm Fast-on Crimpkontakten, VDE- und SEV-Zulassung (Grenztemperaturwert mit Dichtung 16-8088-000)
- 43 1714 131 03 - Gerätesteckdose DIN EN 175301-803, niedriges Gehäuse, beschaltet, LED, VDE- und SEV-Zulassung, Kabeldurchlass 6 – 8 mm
- 43 1714 132 03 - Gerätesteckdose DIN EN 175301-803, niedriges Gehäuse, beschaltet, LED, VDE- und SEV-Zulassung Kabeldurchlass 8 – 10 mm
- 43 1714 133 03 - Gerätesteckdose DIN EN 175301-803, niedriges Gehäuse, beschaltet, LED, VDE- und SEV-Zulassung, Kabeldurchlass 6 – 8 mm
- 43 1714 134 03 - Gerätesteckdose DIN EN 175301-803, niedriges Gehäuse, beschaltet, LED, VDE- und SEV-Zulassung Kabeldurchlass 8 – 10 mm
- 43 1714 135 03 - Gerätesteckdose DIN EN 175301-803, niedriges Gehäuse, beschaltet, LED, VDE- und SEV-Zulassung, Kabeldurchlass 6 – 8 mm
- 43 1714 136 03 - Gerätesteckdose DIN EN 175301-803, niedriges Gehäuse, beschaltet, LED, VDE- und SEV-Zulassung Kabeldurchlass 8 – 10 mm
- 43 1726 110 03 - Gerätesteckdose DIN EN 175301-803, hohes Gehäuse, beschaltet, VDE- und SEV-Zulassung, Kabeldurchlass 6 – 8 mm
- 43 1726 112 03 - Gerätesteckdose DIN EN 175301-803, hohes Gehäuse, beschaltet, VDE- und SEV-Zulassung, Kabeldurchlass 8 – 10 mm
- 43 1728 122 04 - Gerätesteckdose DIN EN 175301-803, hohes Gehäuse, beschaltet, VDE- und SEV-Zulassung, Kabeldurchlass 6 – 8 mm
- 43 1730 140 03 - Gerätesteckdose DIN EN 175301-803, hohes Gehäuse beschaltet, LED, VDE- und SEV-Zulassung
- 43 1730 142 03 - Gerätesteckdose DIN EN 175301-803, hohes Gehäuse beschaltet, LED, VDE- und SEV-Zulassung
- 43 1732 145 04 - Gerätesteckdose DIN EN 175301-803, hohes Gehäuse beschaltet, LED, VDE- und SEV-Zulassung
- 43 1732 146 04 - Gerätesteckdose DIN EN 175301-803, hohes Gehäuse beschaltet, LED, VDE- und SEV-Zulassung
- 43 1770 006 03 - Gerätesteckdose mit Zugentlastung DIN EN 175301-803, niedriges Gehäuse, Kabeldurchlass 6 – 8 mm (Grenztemperaturwert mit Dichtung 16-8088-000)
- 43 1772 006 04 - Gerätesteckdose mit Zugentlastung DIN EN 175301-803, niedriges Gehäuse, Kabeldurchlass 6 – 8 mm (Grenztemperaturwert mit Dichtung 16-8088-000)
- 99 5700 00 03 - Adapter, hohes Gehäuse, Gerätesteckdose DIN EN 175301-803, M12
- 99 5702 00 04 - Adapter, hohes Gehäuse, Gerätesteckdose DIN EN 175301-803, M12