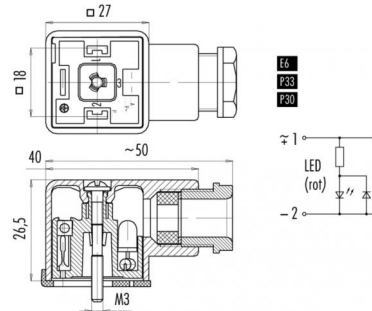


Bezeichnung **Bauform A Gerätesteckdose, Polzahl: 2+PE, 8.0 - 10.0 mm, nicht geschirmt, schraubklemm, IP40 ohne Dichtung, VDE, ESTI+**
 Produktgruppe **Bauform A Serie 210**
 Bestellnummer **43 1714 136 03**

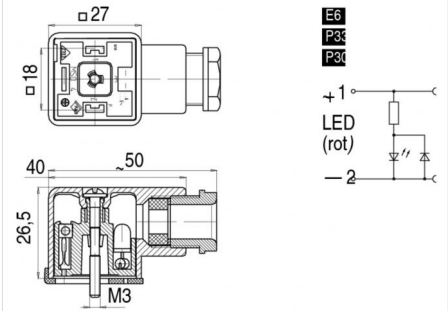
Abbildung



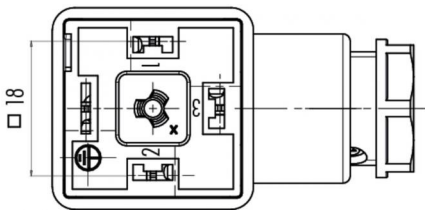
Belegungspläne



Maßzeichnung



Polbild



Die Einzelteildarstellung finden Sie auf der nachfolgenden Seite.

Technische Daten

Allgemeine Kennwerte

| | |
|-----------------------------|---|
| Steckverbinder-Bauform | Gerätesteckdose |
| Steckverbinder Verriegelung | Zentralschraube |
| Anschlussart | schraubklemm |
| Anschlußquerschnitt (mm) | min. 0.34 mm ² - max. 1.50 mm ² |
| Kabeldurchlass | 8.0 - 10.0 mm |
| Obere Grenztemperatur | 85 °C |
| Untere Grenztemperatur | - 25 °C |
| Zolltarifnummer | 85369010 |
| Verpackungseinheit | 200 |

Kabeldaten

| | |
|-------------|-------|
| Zulassung | VDE |
| Zulassung 2 | ESTI+ |

Elektrische Kennwerte

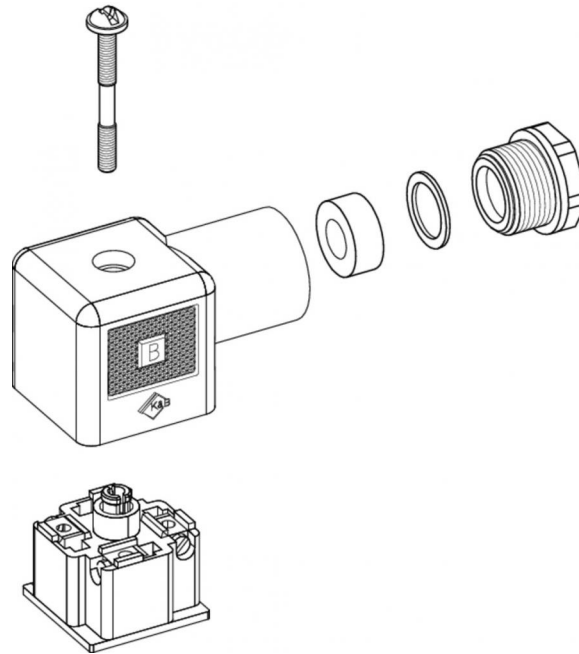
| | |
|-------------------------|----------------------------------|
| Bemessungsstrom (40°C) | 10 A |
| Bemessungsspannung | 24 V |
| Bemessungs-Stoßspannung | 800 V |
| Verschmutzungsgrad | 3 |
| Überspannungskategorie | III |
| Isolierstoffgruppe | III |
| EMV-Tauglichkeit | nicht geschirmt |
| Schutzart | IP40 ohne Dichtung |
| | IP65 mit Dichtung, siehe Zubehör |
| | IP65 mit Dichtung, siehe Zubehör |
| | > 50 Steckzyklen |
| | E6 |

Werkstoffe

| | |
|------------------------|---------------|
| Material Kontakt | CuSn (Bronze) |
| Kontaktoberfläche | Ni (Nickel) |
| Material Kontaktkörper | PA (UL94 HB) |
| Material Gehäuse | PC |

| | |
|---------------|---|
| Bezeichnung | Bauform A Gerätesteckdose, Polzahl: 2+PE, 8.0 - 10.0 mm, nicht geschirmt, schraubklemm, IP40 ohne Dichtung, VDE, ESTI+ |
| Produktgruppe | Bauform A Serie 210 |
| Bestellnummer | 43 1714 136 03 |

Einzelteildarstellung



| | |
|---------------|---|
| Bezeichnung | Bauform A Gerätesteckdose, Polzahl: 2+PE, 8.0 - 10.0 mm, nicht geschirmt, schraubklemm, IP40 ohne Dichtung, VDE, ESTI+ |
| Produktgruppe | Bauform A Serie 210 |
| Bestellnummer | 43 1714 136 03 |

Security notices

Die Steckverbinder sind für Einsatzbereiche im Anlagen-, Steuerungs- und Elektrogerätebau entwickelt worden. Die Überprüfung, ob die Steckverbinder auch in anderen Einsatzgebieten verwendet werden können, obliegt dem Anwender.

Steckverbinder mit der Schutzart IP 67 und IP 68 sind nicht für die Verwendung unter Wasser geeignet. Beim Einsatz im Freien müssen die Steckverbinder gesondert gegen Korrosion geschützt werden. Weitere Infos zu den IP Schutzarten siehe im Bereich Downloadcenter „Technische Informationen“