

|               |  |
|---------------|--|
| Bezeichnung   | <b>Bauform B (Industrie) Gerätesteckdose, Polzahl: 2+PE, 6.0 - 8.0 mm, nicht geschirmt, schraubklemm, IP40 ohne Dichtung, VDE, ESTI+</b> |
| Produktgruppe | <b>Bauform B (Industrie) Serie 220</b>   |
| Bestellnummer | <b>43 1834 135 03</b>  |

| Abbildung | Maßzeichnung | Polbild |
|-----------|--------------|---------|
|           |              |         |

Die Einzelteildarstellung finden Sie auf der nachfolgenden Seite.

## Technische Daten

### Allgemeine Kennwerte

|                             |   |
|-----------------------------|---|
| Steckverbinder-Bauform      | Gerätesteckdose                                       |
| Steckverbinder Verriegelung | Zentralschraube                                       |
| Anschlussart                | schraubklemm  |
| Anschlußquerschnitt (mm)    | min. 0.34 mm <sup>2</sup> - max. 1.50 mm <sup>2</sup> |
| Kabeldurchlass              | 6.0 - 8.0 mm  |
| Obere Grenztemperatur       | 85 °C   |
| Untere Grenztemperatur      | - 20 °C   |
| Zolltarifnummer             | 85369010  |
| Verpackungseinheit          | 200   |

### Kabeldaten

|             |       |
|-------------|-------|
| Zulassung   | VDE   |
| Zulassung 2 | ESTI+ |

### Elektrische Kennwerte

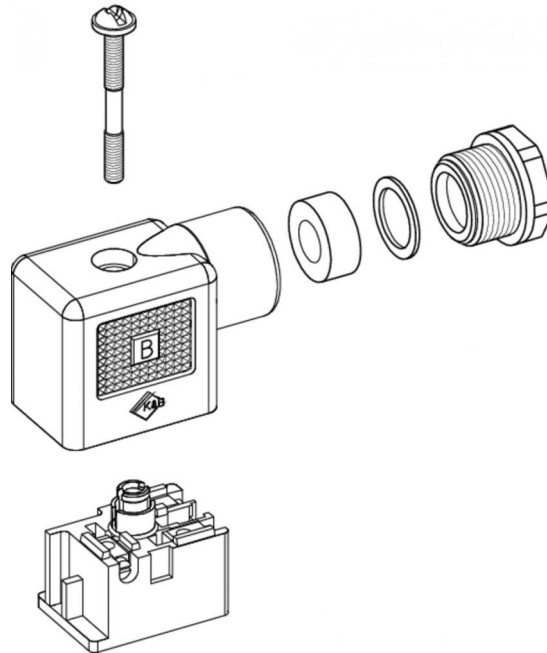
|                         |                                  |
|-------------------------|----------------------------------|
| Bemessungsstrom (40°C)  | 10 A                             |
| Bemessungsspannung      | 24 V                             |
| Bemessungs-Stoßspannung | 800 V                            |
| Verschmutzungsgrad      | 3                                |
| Überspannungskategorie  | III                              |
| Isolierstoffgruppe      | III                              |
| EMV-Tauglichkeit        | nicht geschirmt                  |
| Schutzart               | IP40 ohne Dichtung               |
|                         | IP65 mit Dichtung, siehe Zubehör |
| Schutzart 2             | IP65 mit Dichtung, siehe Zubehör |
| Mechanische Lebensdauer | > 50 Steckzyklen                 |
| Beschaltung             | E6                               |

### Werkstoffe

|                        |               |
|------------------------|---------------|
| Material Kontakt       | CuSn (Bronze) |
| Kontaktoberfläche      | Ni (Nickel)   |
| Material Kontaktkörper | PA (UL94 HB)  |

|                                |  |
|--------------------------------|--|
| Bezeichnung                    | <b>Bauform B (Industrie) Gerätesteckdose, Polzahl: 2+PE, 6.0 - 8.0 mm, nicht geschirmt, schraubklemm, IP40 ohne Dichtung, VDE, ESTI+</b> |
| Produktgruppe<br>Bestellnummer | <b>Bauform B (Industrie) Serie 220<br/>43 1834 135 03</b>  |

Einzelteildarstellung



|                                |  |
|--------------------------------|--|
| Bezeichnung                    | <b>Bauform B (Industrie) Gerätesteckdose, Polzahl: 2+PE, 6.0 - 8.0 mm, nicht geschirmt, schraubklemm, IP40 ohne Dichtung, VDE, ESTI+</b> |
| Produktgruppe<br>Bestellnummer | <b>Bauform B (Industrie) Serie 220<br/>43 1834 135 03</b>  |

## Security notices

Die Steckverbinder sind für Einsatzbereiche im Anlagen-, Steuerungs- und Elektrogerätebau entwickelt worden. Die Überprüfung, ob die Steckverbinder auch in anderen Einsatzgebieten verwendet werden können, obliegt dem Anwender.

Steckverbinder mit der Schutzart IP 67 und IP 68 sind nicht für die Verwendung unter Wasser geeignet. Beim Einsatz im Freien müssen die Steckverbinder gesondert gegen Korrosion geschützt werden. Weitere Infos zu den IP Schutzarten siehe im Bereich Downloadcenter „Technische Informationen“