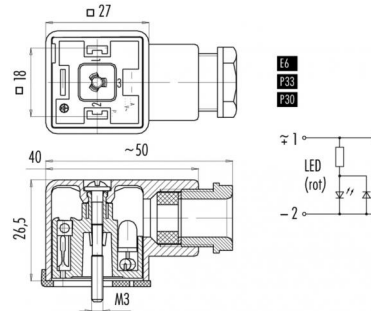


Bezeichnung **Bauform A Gerätesteckdose, Polzahl: 2+PE, 6.0 - 8.0 mm, nicht geschirmt, schraubklemm, IP40 ohne Dichtung, VDE, ESTI+**  
 Produktgruppe **Bauform A Serie 210**  
 Bestellnummer **43 1714 135 03**

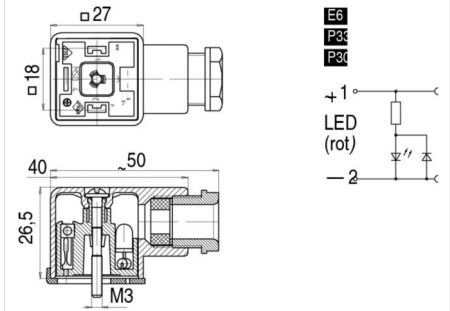
Abbildung



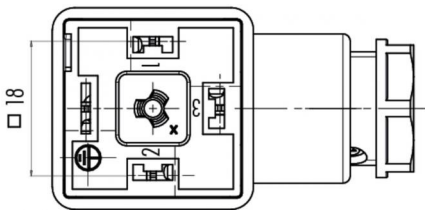
Belegungspläne



Maßzeichnung



Polbild



Die Einzelteildarstellung finden Sie auf der nachfolgenden Seite.

Technische Daten

Allgemeine Kennwerte

Steckverbinder-Bauform	Gerätesteckdose
Steckverbinder Verriegelung	Zentralschraube
Anschlussart	schraubklemm
Anschlußquerschnitt (mm)	min. 0.34 mm <sup>2</sup> - max. 1.50 mm <sup>2</sup>
Kabeldurchlass	6.0 - 8.0 mm
Obere Grenztemperatur	85 °C
Untere Grenztemperatur	- 25 °C
Zolltarifnummer	85369010
Verpackungseinheit	200

Kabeldaten

Zulassung	VDE
Zulassung 2	ESTI+

Elektrische Kennwerte

Bemessungsstrom (40°C)	10 A
Bemessungsspannung	24 V
Bemessungs-Stoßspannung	800 V
Verschmutzungsgrad	3
Überspannungskategorie	III
Isolierstoffgruppe	III
EMV-Tauglichkeit	nicht geschirmt
Schutzart	IP40 ohne Dichtung
	IP65 mit Dichtung, siehe Zubehör
	IP65 mit Dichtung, siehe Zubehör
	> 50 Steckzyklen
	E6
Schutzart 2	
Mechanische Lebensdauer	
Beschaltung	

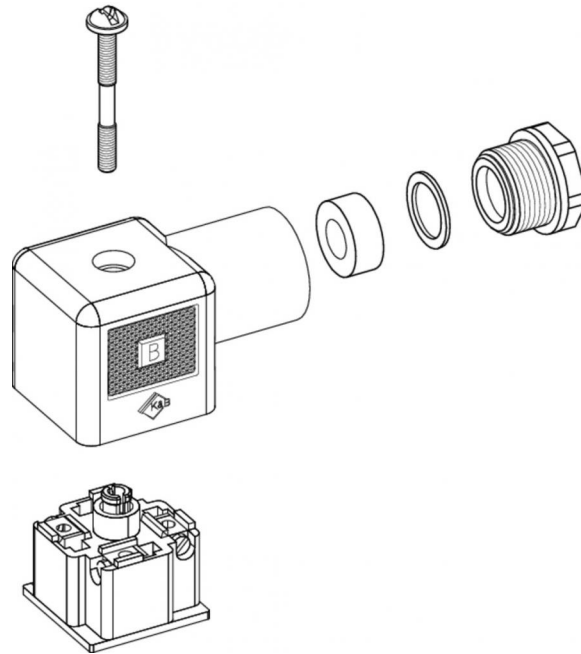
Werkstoffe

Material Kontakt	CuSn (Bronze)
Kontaktoberfläche	Ni (Nickel)
Material Kontaktkörper	PA (UL94 HB)
Material Gehäuse	PC



Bezeichnung	<b>Bauform A Gerätesteckdose, Polzahl: 2+PE, 6.0 - 8.0 mm, nicht geschirmt, schraubklemm, IP40 ohne Dichtung, VDE, ESTI+</b>
Produktgruppe	<b>Bauform A Serie 210</b>
Bestellnummer	<b>43 1714 135 03</b>

Einzelteildarstellung



Bezeichnung	<b>Bauform A Gerätesteckdose, Polzahl: 2+PE, 6.0 - 8.0 mm, nicht geschirmt, schraubklemm, IP40 ohne Dichtung, VDE, ESTI+</b>
Produktgruppe	<b>Bauform A Serie 210</b>
Bestellnummer	<b>43 1714 135 03</b>

## Security notices

Die Steckverbinder sind für Einsatzbereiche im Anlagen-, Steuerungs- und Elektrogerätebau entwickelt worden. Die Überprüfung, ob die Steckverbinder auch in anderen Einsatzgebieten verwendet werden können, obliegt dem Anwender.

Steckverbinder mit der Schutzart IP 67 und IP 68 sind nicht für die Verwendung unter Wasser geeignet. Beim Einsatz im Freien müssen die Steckverbinder gesondert gegen Korrosion geschützt werden. Weitere Infos zu den IP Schutzarten siehe im Bereich Downloadcenter „Technische Informationen“