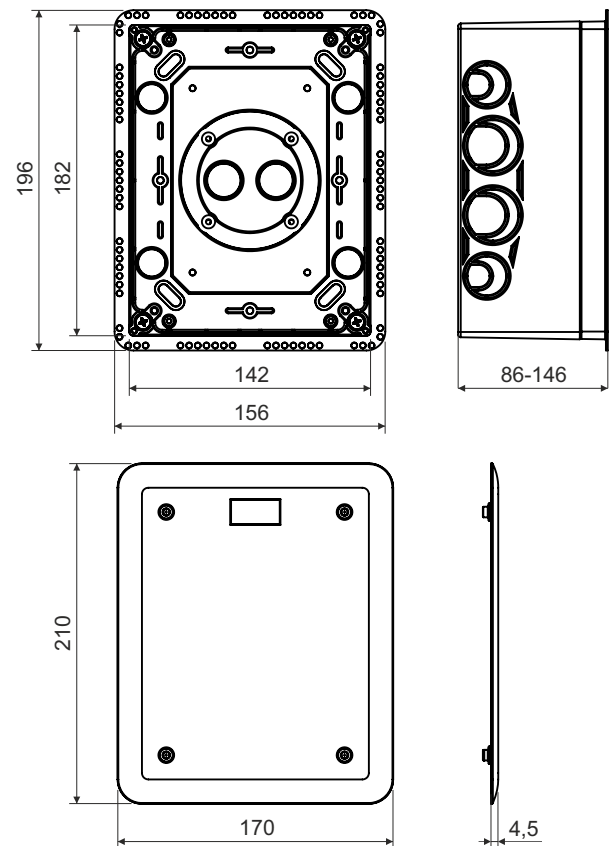


## KUZ-V



**Produktbeschreibung:** entwickelt für Leitungen mit einer Spannung bis 400 V  
zur Installation in wärmedämmte Fassaden mit einer Stärke von 80-140 mm, ggf. als Unterputzdose  
Verwendung als Verteilerkasten, für Blitzschutz-Messklemmen und andere Kundenanwendungen  
einstellbare Dositiefe  
Lieferumfang: Dose mit festem Deckel V 180 und Edelstahlschrauben  
bei Installation auf Außenputz ist eine Abdichtung mit Silikon bzw. Fensterdichtstoff auf Gummibasis empfehlenswert (IP 44)  
robuste Konstruktion  
geschützt durch europäisches Industriedesign  
Montagevideo auf [www.koposelektro.de](http://www.koposelektro.de)

Material: PC ABS halogenfrei

Farbe: grau

Selbstlöschend: ja, bis 30 s

Temperaturbeständigkeit: -25 - +60 °C

Flammwidrigkeit: 850 °C

Brandklasse des Baustoffs: A1-F

Schutzart: IP 30

Schutzart: IP 44 - Dichtung unter dem Deckel, Rauputz bis 2 mm

Gewicht: 475 g

Zertifizierung: ČSN EN 60 670-1

Lagerung: ČSN 64 0090



Konfiguration: KB - Dosen einzeln im Karton verpackt

Zubehör: Klemme S-KSK 2  
schraublose Klemmen TYP015; TYP016; TYP017; TYP018  
Tragschiene TS35