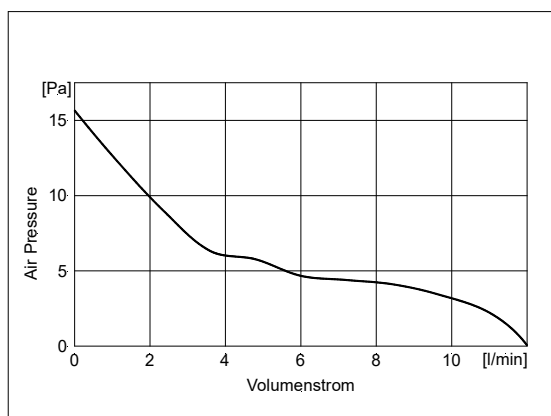


MF15B05 Serie

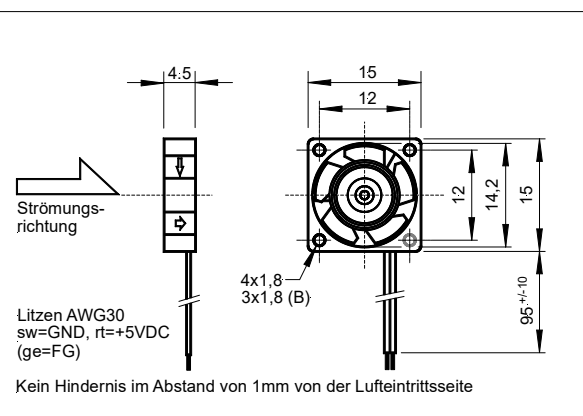
MICROLÜFTER



LÜFTERKENNLINIE



ABMESSUNGEN



NENNDATEN

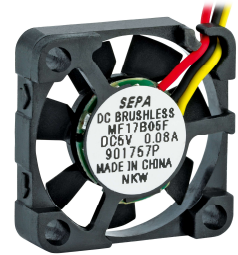
CE	MF15B05-008		MF15B05A-005	
	Betriebsspannung [VDC]	4.5 ... 5 ... 5.5		
Typ. Betriebsstrom [mA]	70			
Max. Startstrom [mA]	200			
Max. Volumenstrom [l/min-m³/h]	12 – 0.72			
Max. Druck [Pa-mmH²O]	15.7 – 1.6			
Typ. Geräusch (1m von der Lufteintrittsseite) [dB(A)]	11			
Typ. Rotordrehzahl [min⁻¹]	13000			
Tachoausgang [Imp/U]	-		3	
Blockierschutz	Impedanz			
Betriebstemperaturbereich [°C]	-10 ... +80			
Lebensdauererwartung L10/MTBF@ 40°C [h]	50000/400000			
Lagersystem	Magfix Gleitlager			
Gewicht [g]	1			
Verpackungseinheit [St.]	50-100-500-1000			

Dieser **SEPA**® high-tech Minilüfter ist für industrielle Applikationen geeignet und verfügt trotz seiner kleinen Abmessungen über eine bemerkenswerte Förderleistung. Aufgrund der extrem geringen Leistungsaufnahme von nur 0,35W ist dieser Lüfter besonders für batteriebetriebene Geräte geeignet. Er ist elektrisch permanent gegen Verpolung, Blockieren und thermische Überlastung gesichert. Durch das geringe Rotorgewicht und der Präzisionswuchtung verfügt er über eine hohe Schock- und Vibrationsfestigkeit.

Weitere Besonderheiten dieses Lüfters sind das extrem robuste und formbeständige Gehäuse aus glasfaserverstärktem PBT, das Sinterlager mit magnetischer Rotorpositionierung, die Leiterplatte aus Epoxid GV und die hohe Zuverlässigkeit.

Technische Änderungen vorbehalten • 03/19

MF15B05 Serie MICROLÜFTER



• ALARMSIGNAL (Optional)

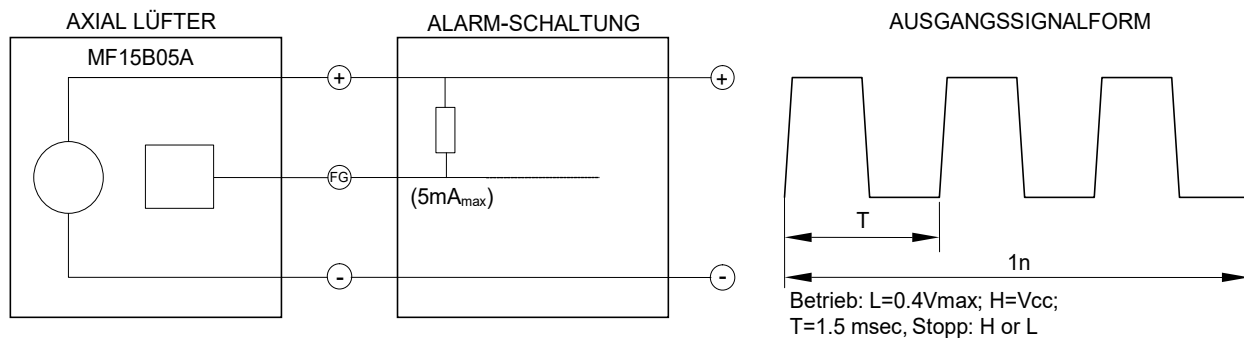
SEPA® Lüfter der Serie MF15B05 besitzen einen Tachoausgang, mit dem die korrekte Funktion des Lüfters überwacht werden kann.

Der Tachoausgang liefert ein Rechteck-ähnliches Signal, dessen Frequenz der dreifachen Rotorgeschwindigkeit entspricht. Wenn der Rotor blockiert, erscheint das Ausgangssignal L ($\leq 0,4V$) oder H (5 V).

WICHTIG: Der Tachoausgang ist *nicht* gegen Kurzschluss gesichert und darf ohne Vorwiderstand nicht an GND oder VCC angeschlossen werden. Ein Pull-Up-Widerstand wird benötigt. Nicht benutzten Tachoausgang offen lassen (isolieren).

Die Lüfter der Serie MF15B05... haben verzinnte Litzenenden (ohne Stecker).

Rotor nie berühren, Handhabungsvorschrift beachten!



• ZUBEHÖR:

Stecker: auf Anfrage

• BESTELLDATEN

MF15B05-008	SEPA ® Miniaturlüfter, 15x15x4.5mm, 5VDC, Magfix-Gleitlager, CE	501511000
MF15B05A-005	SEPA ® Miniaturlüfter, 15x15x4.5mm, 5VDC, Magfix-Gleitlager, Tacho, CE	501521010

SEPA® ist der Markenname für Lüfter und CPU-Cooler, hergestellt von Nippon Keiki Works LTD., Tokyo