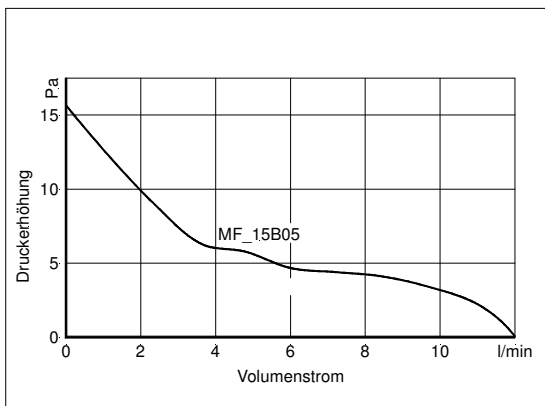


## MF\_15B05

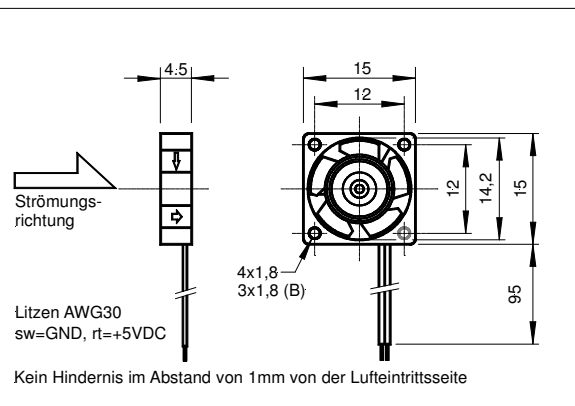
### HOCHLEISTUNGSLÜFTER



#### LÜFTERKENNLINIE



#### ABMESSUNGEN



## NENNDATEN

CE		MF_15B05
Betriebsspannung	[VDC]	4.5 ... 5 ... 5.5
Typ. Betriebsstrom	[mA]	60
Max. Startstrom	[mA]	200
Max. Volumenstrom	[l/min·m <sup>3</sup> /h]	12 – 0.72
Max. Druck	[Pa·mmH <sup>2</sup> O]	15.7 – 1.6
Typ. Geräusch (1m von der Lufteintrittsseite)	[dB(A)]	15
Typ. Rotordrehzahl	[min <sup>-1</sup> ]	13000
Tachoausgang	[Imp/U]	-
Betriebstemperaturbereich	[°C]	-10 ... +60
Lebensdauererwartung L10/MTBF@ 40°C	[h]	40000/210000
Lagersystem		Magfix Gleitlager
Gewicht	[g]	1
Verpackungseinheit	[St.]	50-100-500-1000

Dieser **SEPA**<sup>®</sup> high-tech Minilüfter ist für industrielle Applikationen geeignet und verfügt trotz seiner kleinen Abmessungen über eine bemerkenswerte Förderleistung. Aufgrund der extrem geringen Leistungsaufnahme von nur 0,3W ist dieser Lüfter besonders für batteriebetriebene Geräte geeignet. Er ist elektrisch permanent gegen Verpolung, Blockieren und thermische Überlastung gesichert. Durch das geringe Rotorgewicht und der Präzisionswuchtung verfügt er über eine hohe Schock- und Vibrationsfestigkeit.

Weitere Besonderheiten dieses Lüfters sind das extrem robuste und formbeständige Gehäuse aus glasfaserverstärktem PBT, das Sinterlager mit magnetischer Rotorpositionierung, die Leiterplatte aus Epoxid GV und hohe Zuverlässigkeit durch 100% Burn-in.

Technische Änderungen vorbehalten • 03/15