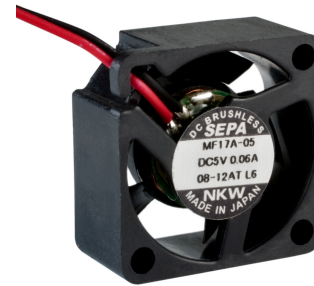
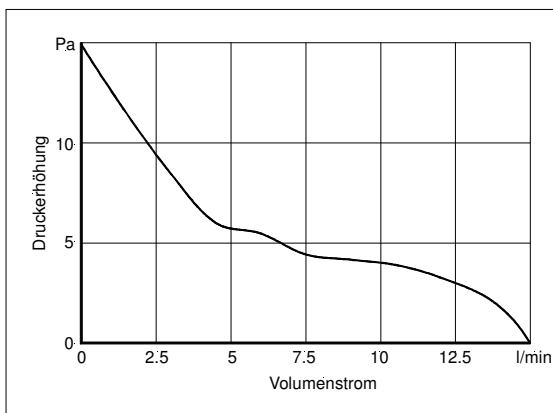


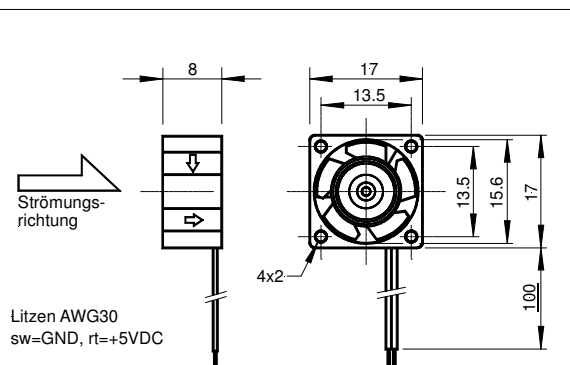
MF17A05, MF17A05A HOCHLEISTUNGSLÜFTER



LÜFTERKENNLINIE



ABMESSUNGEN



NENNDATEN

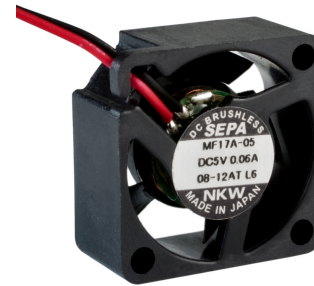
CE		MF17A05 MF17A05A
Betriebsspannung	[VDC]	4.5 ... 5 ... 5.5
Typ. Betriebsstrom	[mA]	70
Max. Startstrom	[mA]	130
Max. Volumenstrom	[l/min·m ² /h]	15 – 0.9
Max. Druck	[Pa·mmH ² O]	15 – 1.5
Typ. Geräusch (1m von der Lufteintrittsseite)	[dB(A)]	6
Typ. Rotordrehzahl	[min ⁻¹]	10500
Tachoausgang	[Imp/U]	3
Betriebstemperaturbereich	[°C]	-10 ... +80
Lebensdauererwartung L10/MTBF@ 40°C	[h]	40000/210000
Lagersystem		Magfix Gleitlager
Gewicht	[g]	2
Verpackungseinheit	[St.]	50-100-500-1000

Dieser **SEPA**[®] High-Tech Minilüfter ist für industrielle Applikationen geeignet und verfügt trotz seiner kleinen Abmessungen über eine bemerkenswerte Förderleistung. Aufgrund der extrem geringen Leistungsaufnahme von nur 0,2W ist dieser Lüfter besonders für batteriebetriebene Geräte geeignet. Er ist elektrisch permanent gegen Verpolung, Blockieren und thermische Überlastung gesichert. Durch das geringe Rotorgewicht und der Präzisionswuchtung verfügt er über eine hohe Schock- und Vibrationsfestigkeit.

Weitere Besonderheiten dieses Lüfters sind das extrem robuste und formbeständige Gehäuse aus glasfaserverstärktem PBT, das Sinterlager mit magnetischer Rotorpositionierung, die Leiterplatte aus Epoxid GV und hohe Zuverlässigkeit durch 100% Burn-In.

Technische Änderungen vorbehalten • 03/16

MF17A05, MF17A05A HOCHLEISTUNGSLÜFTER



• ALARMSIGNAL (Optional)

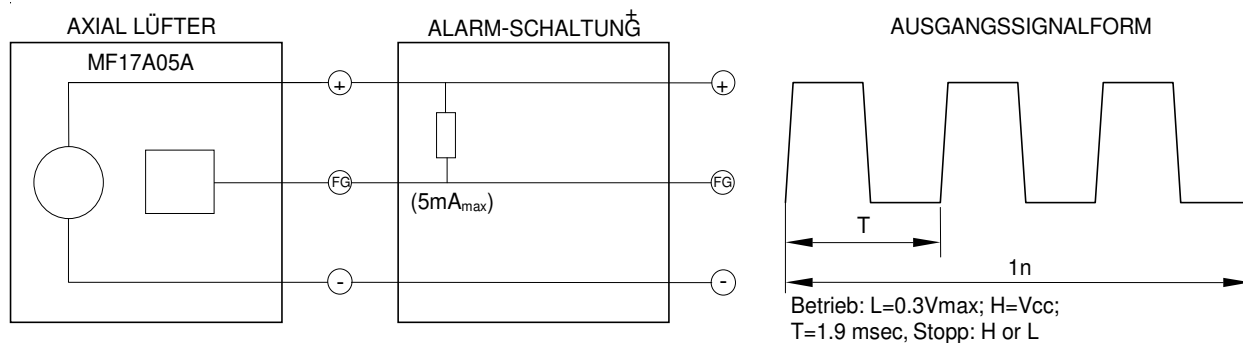
Die **SEPA**® Lüfter MF17A05A und MF17A05A besitzen einen Tachoausgang, mit dem die korrekte Funktion des Lüfters überwacht werden kann.

Der Tachoausgang liefert ein Rechteck-ähnliches Signal, dessen Frequenz der dreifachen Rotorgeschwindigkeit entspricht. Wenn der Rotor blockiert, erscheint das Ausgangssignal L ($\leq 0,3V$) oder H (5 V).

WICHTIG: Der Tachoausgang ist *nicht* gegen Kurzschluss gesichert und darf ohne Vorwiderstand nicht an GND oder VCC angeschlossen werden. Ein Pull-Up-Widerstand wird benötigt. Nicht benutzten Tachoausgang offen lassen (isolieren).

Die Lüfter MF17A05 und MF17A05A haben verzinnte Litzenden (ohne Stecker).

Rotor nie berühren, Handhabungsvorschrift beachten!



• ZUBEHÖR:

Stecker: auf Anfrage

• BESTELLDATEN (Lieferzeit auf Anfrage)

MF17A05	SEPA ® Miniaturlüfter, 17x17x8mm, 5VDC, Gleitlager, CE ,	501711000
MF17A05A	SEPA ® Miniaturlüfter, 17x17x8mm, 5VDC, Gleitlager, Tacho, CE	501711010

SEPA® ist der Markenname für Lüfter und CPU-Cooler, hergestellt von Nippon Keiki Works LTD., Tokyo

Technische Änderungen vorbehalten • 03/16