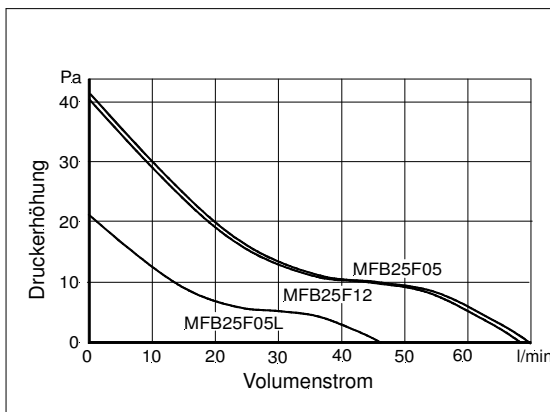


MFB25F05L, MFB25F12 MFB25F05

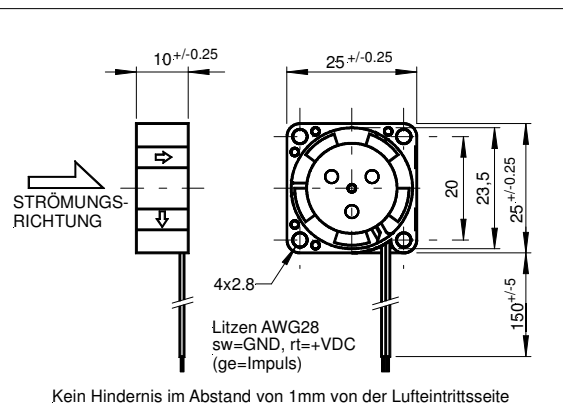
HOCHLEISTUNGSLÜFTER



LÜFTERKENNLINIE



ABMESSUNGEN



NENNDATEN

CE		MFB25F05L MFB25F05LA	MFB25F05 MFB25F05A	MFB25F12 MFB25F12A
Betriebsspannung	[VDC]	4.5 ... 5 ... 5.5		10.2 ... 12 ... 13.8
Typ. Betriebsstrom	[mA]	90	100	70
Max. Startstrom	[mA]	170	240	150
Max. Volumenstrom	[l/min-m ³ /h]	46 - 2.8	70 - 4.2	68 - 4.1
Max. Druck	[Pa-mmH ² O]	22 - 2.2	40.0 - 4.2	39.9 - 4.1
Typ. Geräusch (1m von der Lufteintrittsseite)	[dB(A)]	21	26	26
Typ. Rotordrehzahl	[min ⁻¹]	78000	11000	11200
Tachoausgang (...A)	[Imp/U]	2		
Betriebstemperaturbereich	[°C]	-10 ... +70		-40 ... +80
Lebensdauererwartung L10/MTBF@ 40°C	[h]	70000/350000		
Lagersystem		Kugellager ZZ		
Gewicht	[g]	8		
Verpackungseinheit	[St.]	50-100-500		

Diese **SEPA**[®] high-tech Minilüfter sind für industrielle Applikationen geeignet und verfügen trotz ihrer kleinen Abmessungen über eine bemerkenswerte Förderleistung. Aufgrund der geringen Leistungsaufnahme sind diese Lüfter auch für batteriebetriebene Geräte geeignet. Sie sind elektrisch dauerhaft gegen Verpolung, Blockieren und thermische Überlastung gesichert. Durch das geringe Rotorgewicht und der Präzisionswuchtung verfügen sie über eine hohe Schock- und Vibrationsfestigkeit.

Weitere Besonderheiten dieser Lüfter sind das extrem robuste und formbeständige Gehäuse aus PBT GV, die gekapselten Kugellager aus Sonderstahl, die Leiterplatte aus Epoxid GV und hohe Zuverlässigkeit durch 100% Burn-in.

Technische Änderungen vorbehalten • 04/15

MFB25F05L, MFB25F12 MFB25F05

HOCHLEISTUNGSLÜFTER



• ALARMSIGNAL (Optional)

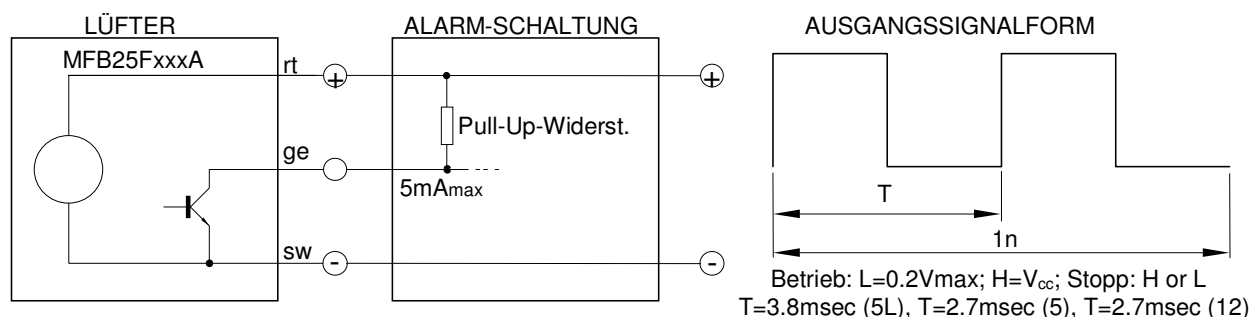
Die **SEPA**® Lüfter MFB25F05LA, MFB25F05A und MFB25F12A besitzen einen Tachoaussgang, mit dem die korrekte Funktion des Lüfters überwacht werden kann.

Der Tachoaussgang liefert ein Rechteck-ähnliches Signal, dessen Frequenz der zweifachen Rotorgeschwindigkeit entspricht. Wenn der Rotor blockiert, erscheint das Ausgangssignal $L (\leq 0,2V)$ oder V_{cc} .

WICHTIG: Der Tachoaussgang ist *nicht* gegen Kurzschluss gesichert und darf ohne Vorwiderstand nicht an GND oder VCC angeschlossen werden. Ein Pull-up-Widerstand wird benötigt. Nicht benutzten Tachoaussgang offen lassen (isolieren).

Die Lüfter MFB25Fxxx haben verzinnnte Litzenenden (ohne Stecker).

Rotor nie berühren, Handhabungsvorschrift beachten!



• ZUBEHÖR:

Stecker: auf Anfrage

• BESTELLDATEN (Lieferzeit auf Anfrage)

MFB25F05L	SEPA ® Miniaturlüfter, 25x25x10mm, 5VDC, Kugellager, CE ,	512561100
MFB25F05LA	SEPA ® Miniaturlüfter, 25x25x10mm, 5VDC, Kugellager, Tacho, CE ,	512561110
MFB25F05	SEPA ® Miniaturlüfter, 25x25x10mm, 5VDC, Kugellager, CE ,	512561000
MFB25F05A	SEPA ® Miniaturlüfter, 25x25x10mm, 5VDC, Kugellager, Tacho, CE ,	512561010
MFB25F12	SEPA ® Miniaturlüfter, 25x25x10mm, 12VDC, Kugellager, CE ,	512562000
MFB25F12A	SEPA ® Miniaturlüfter, 25x25x10mm, 12VDC, Kugellager, Tacho, CE ,	512562010

SEPA® ist der Markenname für Lüfter und CPU-Cooler, hergestellt von Nippon Keiki Works LTD., Tokyo

Technische Änderungen vorbehalten • 04/15