



Art. 19032

DE Betriebsanleitung
smart Irrigation Control Bewässerungssteuerung

GARDENA smart Irrigation Control

Bewässerungssteuerung 24 V

1. SICHERHEIT	4
2. MONTAGE	6
3. INSTALLATION	8
4. BEDIENUNG	19
5. WARTUNG	22
6. LAGERUNG	22
7. FEHLERBEHEBUNG	23
8. TECHNISCHE DATEN	25
9. LIEFERBARES ZUBEHÖR	26
10. SERVICE/GARANTIE	27

Übersetzung der Originalbetriebsanleitung.



Aus Sicherheitsgründen dürfen Kinder und Jugendliche unter 16 Jahren sowie Personen, die nicht mit dieser Betriebsanleitung vertraut sind, dieses Produkt nicht benutzen. Personen mit eingeschränkten körperlichen oder geistigen Fähigkeiten dürfen das Produkt nur verwenden, wenn sie von einer zuständigen Person beaufsichtigt oder unterwiesen werden. Kinder müssen beaufsichtigt werden, um sicherzustellen, dass sie nicht mit dem Produkt spielen. Das Produkt nie verwenden, wenn Sie müde oder krank sind oder unter dem Einfluss von Alkohol, Drogen oder Arzneimitteln stehen.

Bestimmungsgemäße Verwendung:

Die **GARDENA smart Irrigation Control Bewässerungssteuerung** ist für die private Benutzung im Haus- und Hobbygarten für den ausschließlichen Einsatz im Außenbereich zur Steuerung von Regnern und Bewässerungssystemen bestimmt. Sie kann zur automatischen Bewässerung während des Urlaubs eingesetzt werden.

Die **GARDENA smart Irrigation Control Bewässerungssteuerung** ist Teil eines Bewässerungssystems und ist nur zusammen mit dem **GARDENA smart Gateway Art. 19000** programmierbar.

Die **GARDENA smart Irrigation Control Bewässerungssteuerung** wird über die **GARDENA smart system App** automatisch gesteuert. Zur Bewässerung können Regner, eine Sprinklersystem-Anlage oder ein Tropfbewässerungssystem eingesetzt werden.

Die **GARDENA smart Irrigation Control Bewässerungssteuerung** übernimmt automatisch die Bewässerung entsprechend dem erstellten Programm und kann somit auch im Urlaub eingesetzt werden. Am frühen Morgen oder am späten Abend ist die Verdunstung und damit der Wasserverbrauch am geringsten.



GEFAHR! Körperverletzung!
Das Produkt darf nicht in Verbindung mit Chemikalien, Lebensmitteln, leicht brennbaren und explosiven Stoffen verwendet werden.

1. SICHERHEIT

Wichtig!

Lesen Sie die Gebrauchsanweisung sorgfältig und bewahren Sie diese zum Nachlesen auf.

Elektrische Sicherheit



GEFAHR! Herzstillstand!

Dieses Produkt erzeugt beim Betrieb ein elektromagnetisches Feld. Dieses Feld kann sich unter bestimmten Bedingungen auf die Funktionsweise aktiver oder passiver medizinischer Implantate auswirken. Um die Gefahr von Situationen, die zu schweren oder tödlichen Verletzungen führen können, auszuschließen, sollten Personen mit einem medizinischen Implantat vor dem Gebrauch dieses Produkts ihren Arzt und den Hersteller des Implantats konsultieren.



**GEFAHR!
Stromschlag!**

Verletzungsgefahr durch Stromschlag.

Das Produkt muss über einen FI-Schalter (RCD) mit einem Nennauslösestrom von höchstens 30 mA mit Strom versorgt werden.

Das Produkt darf ausschließlich mit dem mitgelieferten 24 V (AC)-Netzteil betrieben werden.

24 V (AC)-Netzteil im eingesteckten Zustand vor Feuchtigkeit und direkter Sonneneinstrahlung schützen.

Prüfen Sie das Netzkabel vor Gebrauch auf Beschädigungen.

Das Produkt darf nur zur Steuerung von handelsüblichen 24 V (AC)-Ventilen verwendet werden. Der Stromverbrauch pro Kanal darf 500 mA nicht übersteigen (ein GARDENA Bewässerungsventil Art. 1278 benötigt 150 mA).

Leitungsquerschnitt des Verbindungskabels:

Die maximal zulässige Strecke zwischen dem Produkt und dem Ventil hängt vom Leitungsquerschnitt des Verbindungskabels ab. Bei einer Strecke von 30 m beträgt er 0,5 mm² und bei einer Strecke von 45 m beträgt er 0,75 mm². Dabei dürfen nicht mehr als 3 Ventile gleichzeitig in Betrieb gesetzt sein.

Das **GARDENA Verbindungskabel Art. 1280** hat 0,5 mm² und ist 15 m lang.

Mit diesem Kabel können bis zu 6 Ventile verbunden werden. Das Verbindungskabel kann über die **GARDENA Anschlussklemme Art. 1282** wasserdicht verbunden werden.

Persönliche Sicherheit



GEFAHR!

Erstickungsgefahr!

Kleinere Teile können leicht verschluckt werden. Durch den Polybeutel besteht Erstickungsgefahr für Kleinkinder. Halten Sie Kleinkinder während der Montage fern.

Schützen Sie das Produkt vor direkter Sonneneinstrahlung.



Vorsicht bei Berührung der Ventile!

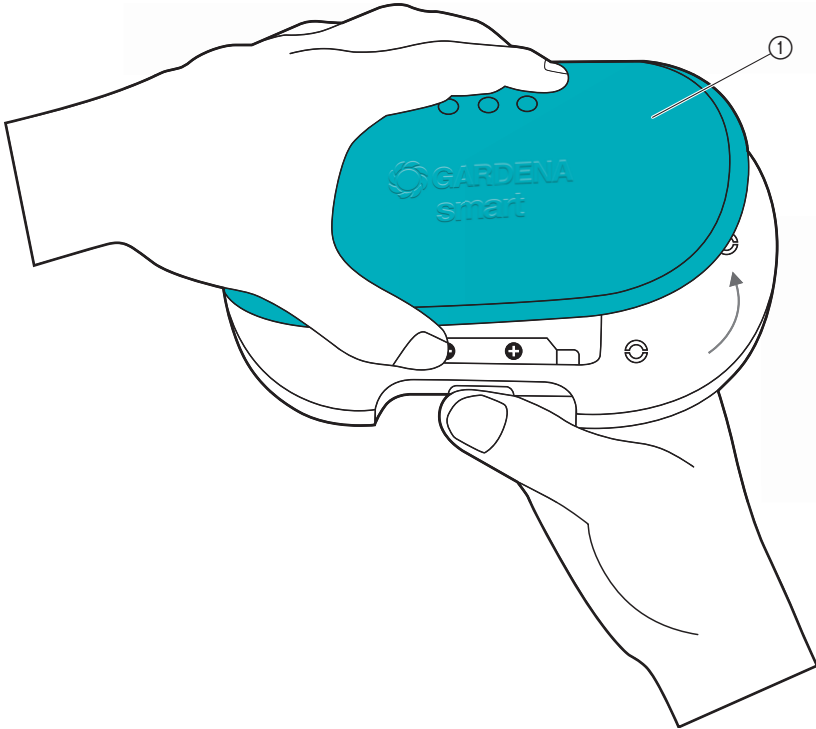
Metallteile können sich erhitzen.

2. MONTAGE

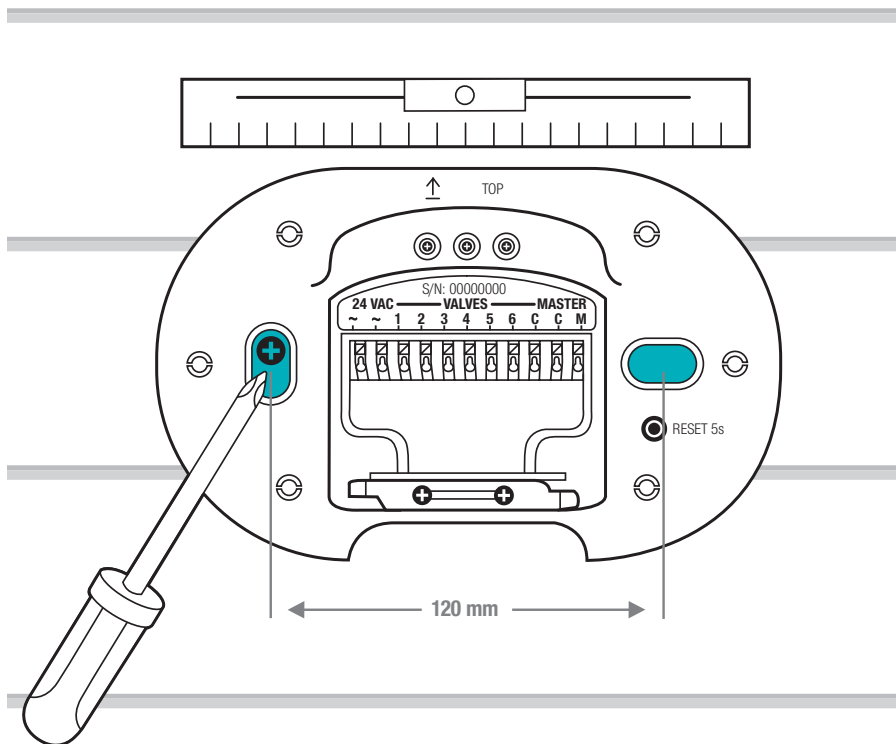
Bewässerungssteuerung an die Wand montieren:

Die beiden Schrauben und Dübel sind im Lieferumfang enthalten.

Der Abstand der Bohrungen beträgt 120 mm.



1. Nehmen Sie die Abdeckung ① ab.



2. Markieren Sie die Positionen der Bohrungen. Halten Sie dazu die Bewässerungssteuerung an die Wand, bringen diese ins Lot und markieren Sie 2 Löcher im Abstand von 120 mm.
3. Bohren Sie die Löcher und montieren Sie die Bewässerungssteuerung mit den 2 mitgelieferten Dübeln und Schrauben an die Wand.

HINWEIS:

Die Kabel müssen nach unten herausgeführt werden!

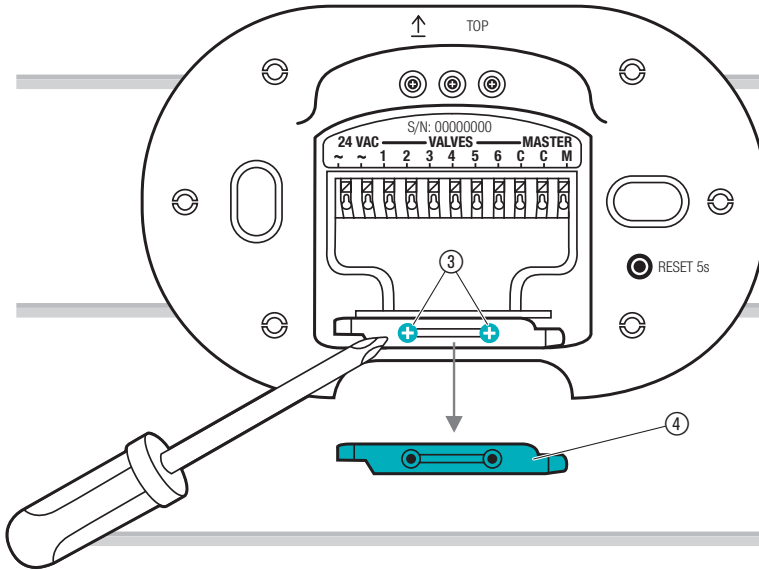
Beachten Sie besonders bei der Erstmontage die Kabellängen.

Falls Sie mehrere Bewässerungssteuerungen montieren wollen, beträgt der Abstand der Bohrungen übereinander 150 mm.

Aufgrund der Kabelführung können bis zu 3 Irrigation Controls übereinander montiert werden.

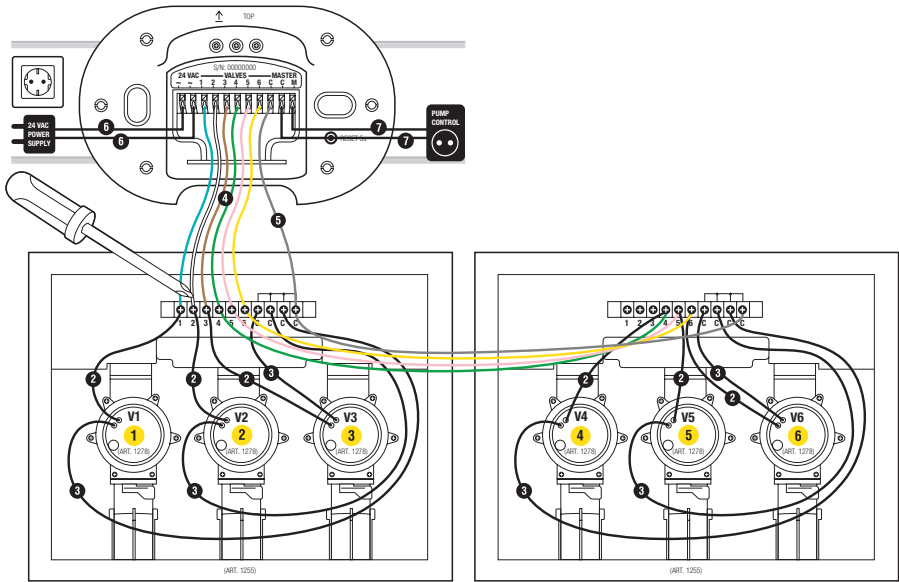
3. INSTALLATION

Kabelzugentlastung abnehmen:



→ Lösen Sie beide Schrauben ③ und nehmen Sie die Kabelzugentlastung ④ ab.

Anschluss-Übersicht:



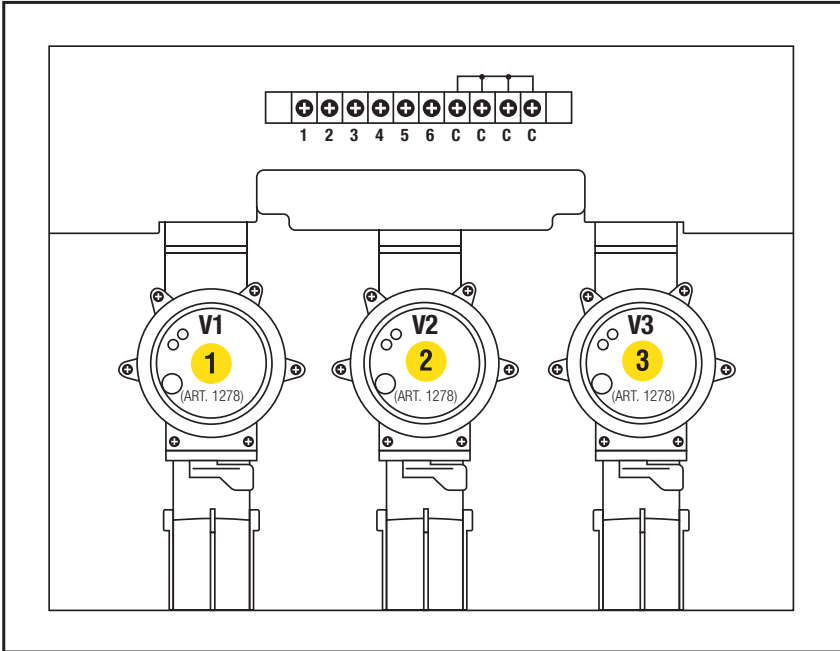
Ventilbox Art. 1255

Ventilbox Art. 1255

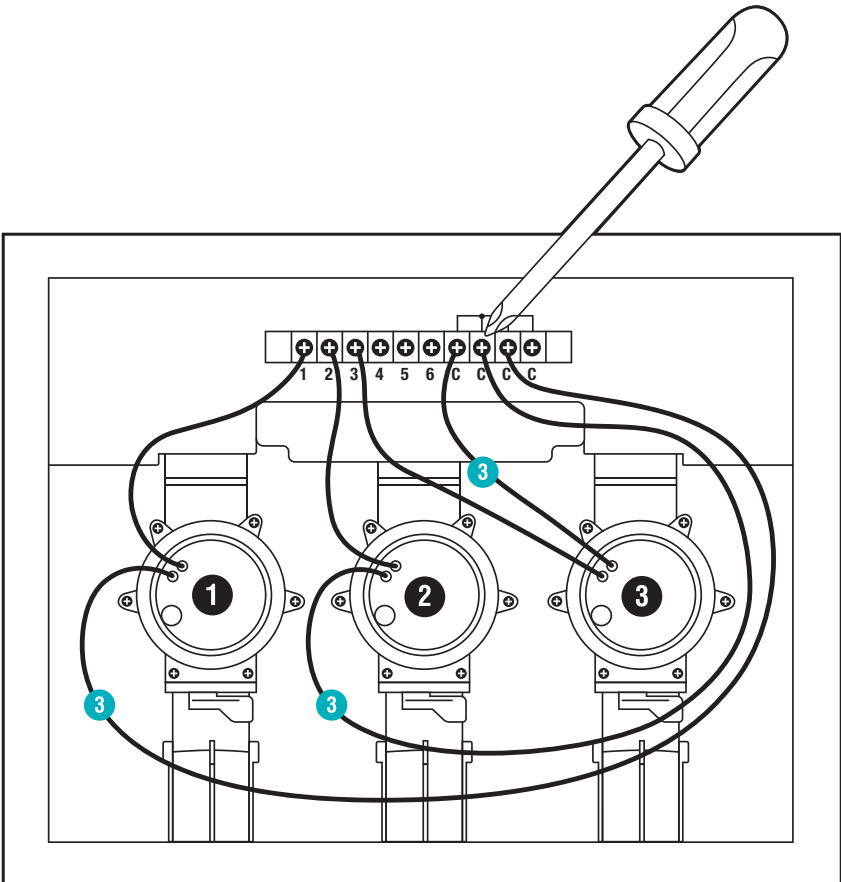
Ventile an die Ventilbox anschließen:

Stellen Sie sicher, dass die Klemmleiste korrekt in die Ventilbox eingebaut wurde.

1



→ Markieren Sie die Ventile (1 – 6) mit den gelben Aufklebern der Ventilbox. (Somit können die Anschlussklemmen **VALVES 1 – 6** der Bewässerungssteuerung eindeutig den Ventilen zugeordnet werden).



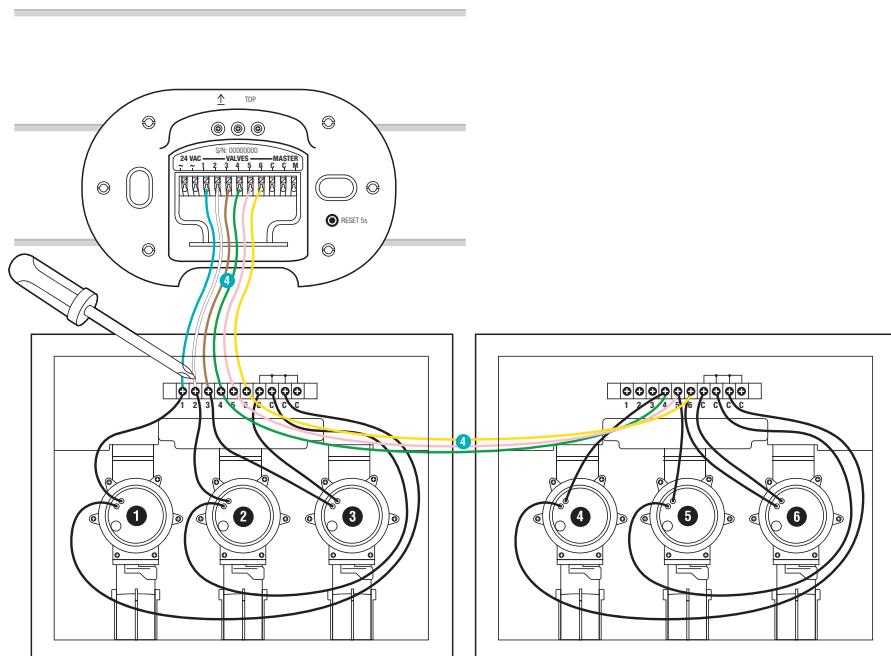
- Verbinden Sie das andere Kabel des Ventils **V1** mit der Anschlussklemme **C** der Ventilbox.
*(Alle 4 Anschlussklemmen **C** sind miteinander verbunden und gleichwertig).*
- Verbinden Sie das andere Kabel des Ventils **V2** mit der Anschlussklemme **C** der Ventilbox.
- Verbinden Sie das andere Kabel des Ventils **V3** mit der Anschlussklemme **C** der Ventilbox.

Ventilbox mit der Bewässerungssteuerung verbinden:

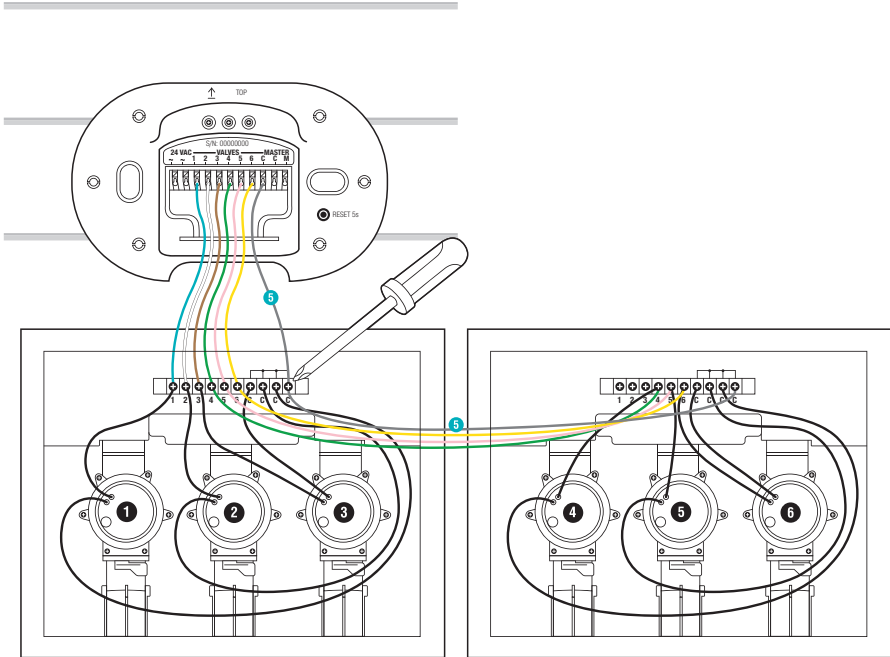
Tipp: Drücken Sie die Anschlussklemme mit dem Zeigefinger, einem Schraubendreher oder Kugelschreiber nieder, um die Kabel anzuschließen.

Mit dem GARDENA Verbindungskabel Art. 1280 können bis zu 6 Ventile mit der Bewässerungssteuerung verbunden werden.

4



- Verbinden Sie die Anschlussklemme **1** der Ventilbox mit der Anschlussklemme **VALVES 1** der Bewässerungssteuerung.
- Verbinden Sie die Anschlussklemme **2** der Ventilbox mit der Anschlussklemme **VALVES 2** der Bewässerungssteuerung.
- Verbinden Sie die Anschlussklemme **3** der Ventilbox mit der Anschlussklemme **VALVES 3** der Bewässerungssteuerung.



→ Verbinden Sie eine Anschlussklemme **C** der Ventilbox mit der blauen Anschlussklemme **C** der Bewässerungssteuerung.

Pumpe anschließen:

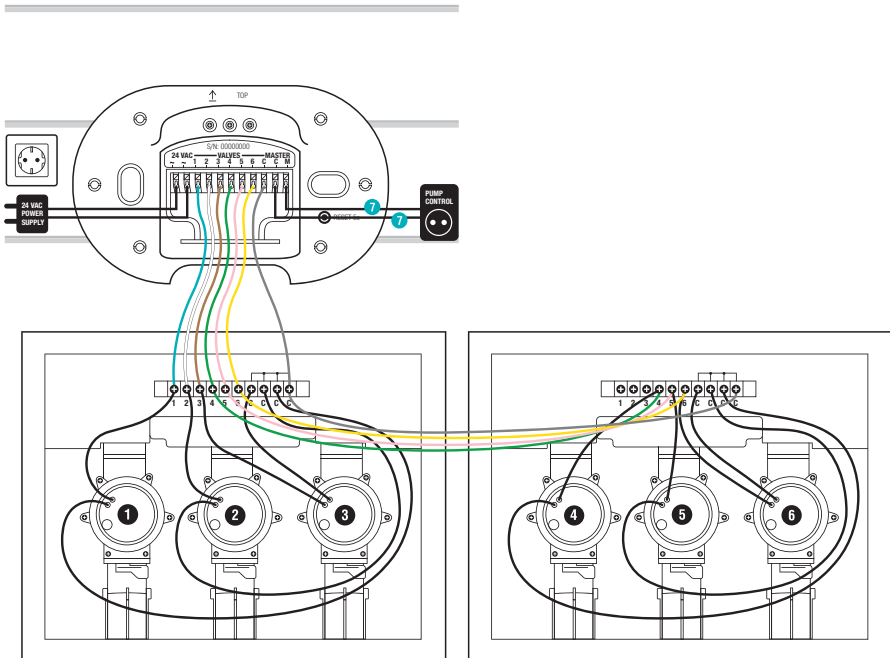
Masterkanal:

Der Masterkanal **M** wird aktiviert, sobald ein Ventil aktiviert wird.

Sie können z. B. eine Gartenpumpe über den Masterkanal aktivieren, damit die Pumpe die Bewässerungsanlage immer dann versorgt, wenn ein Ventil aktiviert wird.

Die Pumpe kann z. B. über die **GARDENA Pumpensteuerung Art. 1273**, die am Masterkanal angeschlossen ist, eingeschaltet werden.

6



→ Verbinden Sie beide Kabel mit den Anschlussklemmen **M** und **C** der Bewässerungssteuerung. (Die Polarität muss nicht berücksichtigt werden).

Netzteil anschließen:



ACHTUNG!

Zerstörung der Bewässerungssteuerung, wenn das Netzteil an anderen Anschlussklemmen als den 24 V AC-Anschlussklemmen angeschlossen wird!

→ Schließen Sie das Netzteil nur an den 24 V (AC)-Klemmen an.

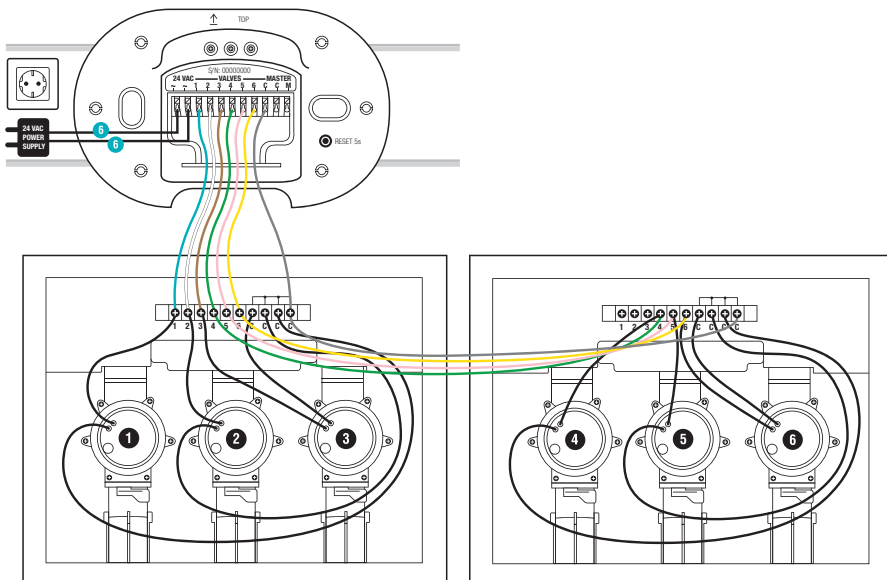


ACHTUNG!

Zerstörung der Bewässerungssteuerung durch Kurzschluss!

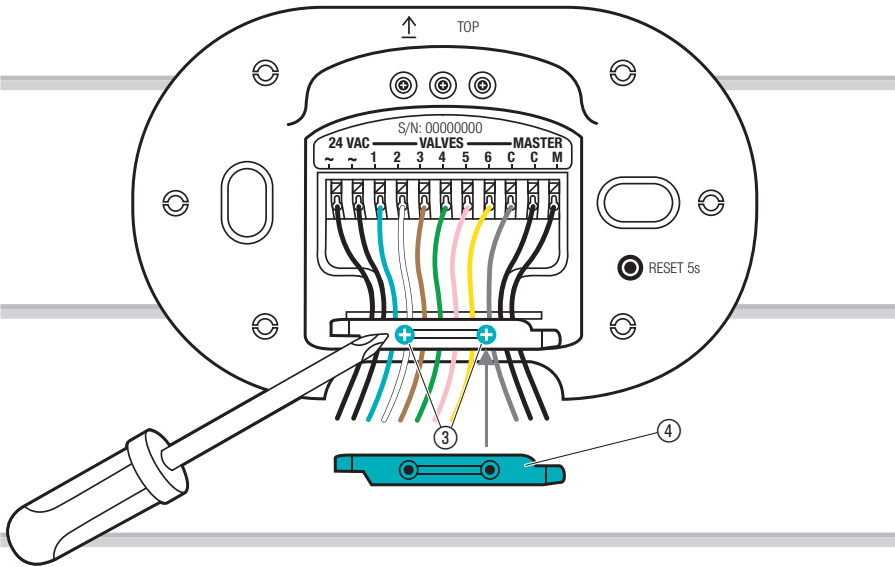
→ Prüfen Sie die gesamte Verkabelung bevor Sie das Netzteil einstecken.

7

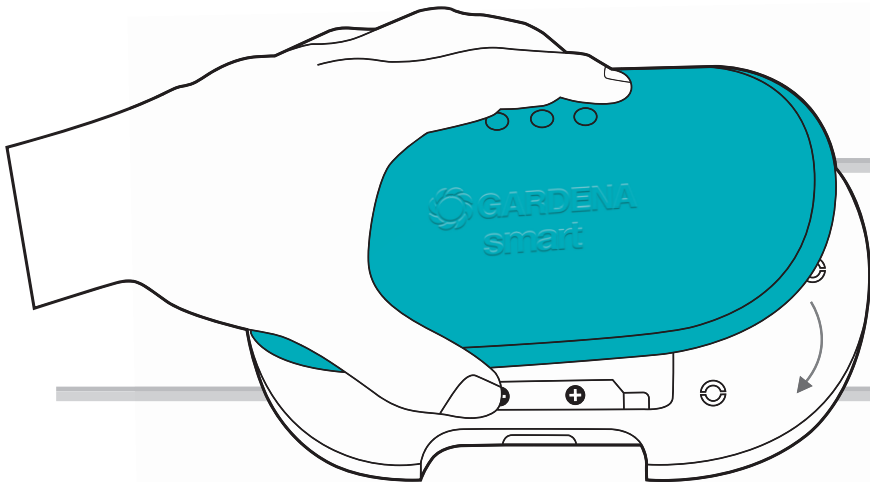


1. Verbinden Sie beide Kabel mit den Anschlussklemmen **24 V AC** der Bewässerungssteuerung. (Die Polarität muss nicht berücksichtigt werden).
2. Stecken Sie das Netzteil in eine Steckdose.

Abdeckung schließen:



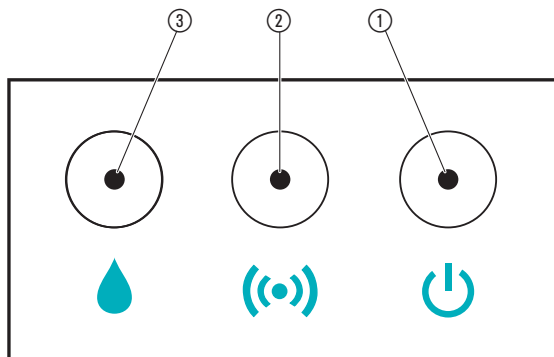
1. Setzen Sie die Kabelzugentlastung ④ auf und ziehen Sie die beiden Schrauben ③ fest.



2. Drücken Sie die Abdeckung auf die Bewässerungssteuerung auf.

4. BEDIENUNG

LED-Anzeigen:



- ① **LED Netzanschluss:**
Grün: Am Netz angeschlossen

- ② **LED Verbindungs-Anzeige/Signalstärke:**
Grün blinkend: Beim Anmelden
Grün: Hohe Signalstärke
Gelb: Mittlere Signalstärke
Rot: Überstrom/Unterstrom
Rot blinkend: Ventil-Fehler

- ③ **LED Aktive Bewässerung:**
Grün

Bedienung über die GARDENA smart system App:

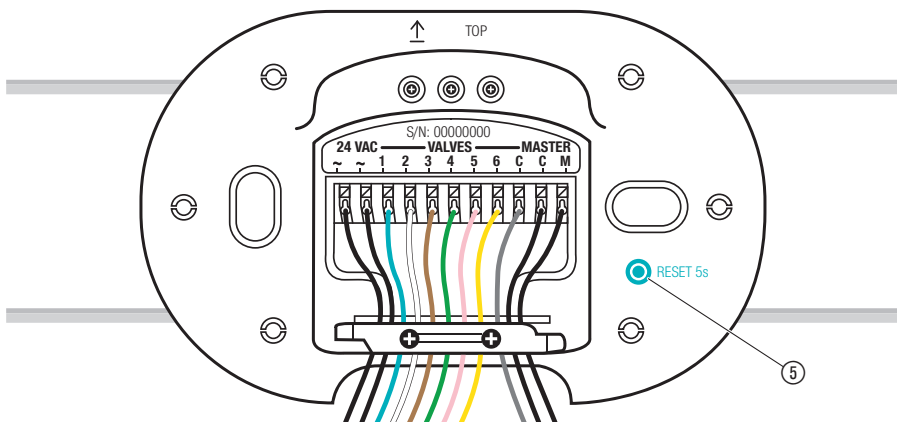
Mit der **GARDENA smart system App** steuern Sie alle GARDENA smart system Produkte, von überall und zu jeder Zeit. Die kostenlose **GARDENA smart system App** kann über den Apple App Store oder den Google Play Store heruntergeladen werden.

Für die Einbindung ist ein mit dem Internet verbundenes **GARDENA smart Gateway** erforderlich. Das Einbinden aller GARDENA smart system Produkte erfolgt über die App. Befolgen Sie dazu die Anweisungen in der App.

Einstellungen der Bewässerungssteuerung:

- Nach Zeitplan in der smart system App:
Bewässerungstage, -start, -dauer
- Nach Bedarf in der smart system App:
Starten und Beenden

Werkseinstellung:



Die smart Bewässerungssteuerung wird in die Werkseinstellung zurückgesetzt.

→ Drücken Sie kurz die Reset-Taste ⑤.
Erneute Einbindung.

- oder -

→ Halten Sie die Reset-Taste ⑤ für min. 5 Sekunden gedrückt.
Löscht die bestehende Einbindung und ermöglicht eine erneute Einbindung z. B. ein anderes Gateway.

5. WARTUNG

Bewässerungssteuerung reinigen:

Verwenden Sie keine ätzenden oder scheuernden Putzmittel.

→ Bewässerungssteuerung mit einem feuchten Tuch reinigen
(keine Lösungsmittel verwenden).

6. LAGERUNG

Außerbetriebnahme:

Das Produkt muss für Kinder unzugänglich aufbewahrt werden.

→ Lagern Sie die Bewässerungssteuerung nicht draußen, wenn sie nicht benutzt wird.

Entsorgung:

(gemäß RL2012/19/EU)



Das Produkt darf nicht über den normalen Haushaltsmüll entsorgt werden. Es muss gemäß den geltenden lokalen Umweltschutzvorschriften entsorgt werden.

WICHTIG!

Entsorgen Sie das Produkt über oder durch Ihre örtliche Recycling-Sammelstelle.

7. FEHLERBEHEBUNG

Bei Störungen finden Sie unter dieser Adresse die FAQ (häufige Fragen und Antworten):

D: www.gardena.de/faq

A: www.gardena.at/faq

CH: www.gardena.ch/de/faq

Problem	Mögliche Ursache	Abhilfe
LED leuchtet rot	Überstrom/ Unterstrom.	→ Prüfen Sie den Stromanschluss.
LED blinkt rot	Ventil-Fehler.	→ Prüfen Sie, ob das Ventil zuviel Strom benötigt.
Bewässerungsprogramm wird nicht ausgeführt (keine Bewässerung)	Ventil wurde zuvor manuell geöffnet.	→ Vermeiden Sie eventuelle Programm-Überschneidungen.
	Wasserhahn geschlossen.	→ Öffnen Sie den Wasserhahn.
Keine Funktion	Verdrahtungsfehler.	→ Prüfen Sie die Anschlüsse.
	Netzteil nicht eingesteckt.	→ Stecken Sie das Netzteil ein.
	Netzteil zu heiß.	→ Stecken Sie das Netzteil aus und lassen Sie es abkühlen. Stecken Sie das Netzteil erneut ein.
		→ Schützen Sie das Netzteil vor direkter Sonneneinstrahlung.
Anmeldung nicht möglich (Inclusion)	Keine Funkverbindung zum Gateway.	→ Wählen Sie eine andere Position für die Bewässerungssteuerung oder das Gateway.
	Keine Stromversorgung vorhanden.	→ Prüfen Sie die Anschlusskabel.
Bewässerungssteuerung reagiert nicht	Verkabelung fehlerhaft.	→ Prüfen Sie die Verkabelung.
	Keine Funkverbindung zum Gateway.	→ Prüfen Sie die Funkverbindung zum Gateway.



HINWEIS: Bitte wenden Sie sich bei anderen Störungen an Ihr GARDENA Service-Center. Reparaturen dürfen nur von den GARDENA Service-Centern sowie von Fachhändlern durchgeführt werden, die von GARDENA autorisiert sind.

8. TECHNISCHE DATEN

	Einheit	Wert (Art. 19032)
Betriebstemperatur (Außenbereich)	°C	+5 – +40
Interne SRD (Kurzstrecken-Funk-Antennen)		
Frequenzbereich	MHz	863 – 870
Maximale Sendeleistung	mW	25
Freifeld-Funkreichweite (ca.)	m	100
Netzteil		
Netzspannung	V (AC)	230
Netzfrequenz	Hz	50
Nennleistung	W	22
Bereitschafts-Leistung (ca.)	W	3
Ausgangsspannung	V (AC)	24
Max. Ausgangsstrom	mA	900

EU-Konformitätserklärung:

Hiermit erklärt die GARDENA Manufacturing GmbH, dass der Funkanlagentyp (smart Irrigation Control Bewässerungssteuerung Art. 19032) der Richtlinie 2014/53/EU entspricht.

Der vollständige Text der EU-Konformitätserklärung ist unter folgender Internetadresse verfügbar:

<http://www.gardena.com/int/support/safety-regulations>

9. LIEFERBARES ZUBEHÖR

GARDENA Pumpensteuerung

Art. 1273

GARDENA Bewässerungsventil 24 V

Art. 1278

GARDENA Ventilboxen

Art. 1254/1255

GARDENA Verbindungskabel

Art. 1280

GARDENA Anschlussklemmen

Art. 1282

10. SERVICE/GARANTIE

Wir bieten Ihnen umfangreiche Serviceleistungen:

- Qualifizierte, schnelle und kostengünstige Reparatur durch unseren **Zentralen Reparaturservice**
 - Bearbeitungsdauer in unserem Hause max. 5 Arbeitstage
- Einfache und kostengünstige Rücksendung an GARDENA
 - Rücksendeportal unter **www.gardena.de/service/reparatur-service**
 - **Abhol-Service:** Abholung innerhalb von 2 Tagen
 - nur innerhalb Deutschlands
- Kompetente Beratung bei Störung/Reklamation durch unseren **Technischen Service**
- Schnelle und kostengünstige Ersatzteilversorgung durch unseren **Zentralen Ersatzteil-Service**
 - Bearbeitungsdauer in unserem Hause max. 2 Arbeitstage

Service-Anschrift

GARDENA Manufacturing GmbH Service
Hans-Lorenser-Str. 40, D-89079 Ulm

Ihre direkte Verbindung zum Servicea



Telefon



Fax



E-Mail

D in Deutschland

**(07 31) 4 90 +
Durchwahl**

www.gardena.de/service/

Technische Störungen /
Reklamationen

2690

389

smart@gardena.com

Reparaturen / Antworten
auf Kostenvoranschläge

300

249

smart@gardena.com

Ersatzteilbestellung /
Allgemeine Produktberatung

123

249

smart@gardena.com

Abholservice

(0 18 03) / 30 81 00 oder (0 18 03) / 00 16 89

(0,09 €/je angefangene Min. Festnetz, Mobilfunk max. 0,42 €/je angefangene Min.)

Ihre direkte Verbindung zum Service

Unsere Kunden in Österreich und in der Schweiz wenden sich bitte an die Servicestelle (Anschrift siehe Umschlagseite)

A in Österreich

(+43) (0) 732 77 01 01-485

service.gardena@husqvarnagroup.com

CH in der Schweiz

(+41) (0) 62 887 37 90

info@gardena.ch

Garantie:

Im Garantiefall sind die Serviceleistungen für Sie kostenlos.

GARDENA Manufacturing GmbH gewährt für dieses Produkt 2 Jahre Garantie (ab Kaufdatum). Diese Garantieleistung bezieht sich auf alle wesentlichen Mängel des Produktes, die nachweislich auf Material- oder Fabrikationsfehler zurückzuführen sind. Sie erfolgt durch die Ersatzlieferung eines einwandfreien Produktes oder durch die kostenlose Reparatur des eingesandten Produktes nach unserer Wahl, wenn folgende Voraussetzungen gewährleistet sind:

- Das Produkt wurde sachgemäß und laut den Empfehlungen in der Betriebsanleitung behandelt.
- Es wurde weder vom Käufer noch von einem Dritten versucht, das Produkt zu reparieren.

Diese Hersteller-Garantie berührt die gegenüber dem Händler/Verkäufer bestehenden Gewährleistungsansprüche nicht.

Wenn Sie Probleme mit diesem Produkt haben, kontaktieren Sie bitte unseren Service oder schicken Sie das defekte Produkt mit einer kurzen Beschreibung der Störung ausreichend frankiert, unter Beachtung der entsprechenden Verpackungs- und Versandrichtlinien, an GARDENA Manufacturing GmbH. Bei einem Garantiefall muss die Kopie des Kaufbeleges beiliegen.

Produkthaftung:

Wir weisen ausdrücklich darauf hin, dass wir in Übereinstimmung mit dem Produkthaftungsgesetz nicht für Schäden haften, die durch unsere Produkte entstehen, wenn diese unsachgemäß und nicht durch einen von uns autorisierten Servicepartner repariert wurden oder wenn keine Original GARDENA Teile oder von uns zugelassene Teile verwendet wurden.

Deutschland / Germany

GARDENA
Manufacturing GmbH
Central Service
Hans-Lorenser-Straße 40
D-89079 Ulm
Produktfragen:
(+49) 731 490 - 123
Reparaturen:
(+49) 731 490 - 290
service@gardena.com

Albania

COBALT Sh.p.k.
Rr. Siri Kodra
10000 Tirana

Argentina

Husqvarna Argentina S.A.
Av.del Libertador 5954 –
Piso 11 – Torre B
(C1428ARP) Buenos Aires
Phone: (+54) 11 5194 5000
info.gardena@
ar.husqvarna.com

Armenia

Garden Land Ltd.
61 Tigran Mets
0005 Yerevan

Australia

Husqvarna Australia Pty. Ltd.
Locked Bag 5
Central Coast BC
NSW 2252
Phone: (+61) (0) 2 4352 7400
customer.service@
husqvarna.com.au

Austria / Österreich

Husqvarna Austria GmbH
Industriezeile 36
4010 Linz
Tel.: (+43) 732 77 01 01-485
service.gardena@
husqvarnagroup.com

Azerbaijan

Firm Progress
a. Aliyev Str. 26A
1052 Bakı

Belgium

Husqvarna België nv/sa
Gardena Division
Rue Egide Van Ophem 111
1180 Uccle / Ukkel
Tel.: (+32) 2 72 92 12
info@gardena.be

Bosnia / Herzegovina

SILK TRADE d.o.o.
Industrijska zona Bukva bb
74260 Tešanj

Brazil

Husqvarna do Brasil Ltda
Av. Francisco Matarazzo,
1400 – 19º andar
São Paulo – SP
CEP: 05001-903
Tel: 0800-112252
marketing.br.husqvarna@
husqvarna.com.br

Bulgaria

AGROLAND България АД
бул. 8 Декември, №13
Офис 5
1700 Студентски град
София
Тел.: (+359) 246669 10
info@agroland.eu

Canada / USA

GARDENA Canada Ltd.
100 Summerlea Road
Brampton, Ontario L6T 4X3
Phone: (+1) 905 792 9330
info@gardenacanada.com

Chile

Maquinarias Agroforestales
Ltda. (Maga Ltda.)
Santiago, Chile
Avda. Chesteron
8355 comuna Las Condes
Phone: (+56) 2 202 4417
Daiton@maga.cl
Zipcode: 7560330

China

Husqvarna (Shanghai)
Management Co., Ltd.
富世华 (上海) 管理有限公司
3F, Benq Square B,
No207, Song Hong Rd.,
Chang Ning District,
Shanghai, PRC. 200335
上海市长宁区崧浜路207号明
基广场B座3楼, 邮编: 200335

Colombia

Husqvarna Colombia S.A.
Calle 18 No. 68 D-31, zona
Industrial de Montevideo
Bogotá, Cundinamarca
Tel. 571 2922700 ext. 105
jairo.salazar@
husqvarna.com.co

Costa Rica

Compania Exim
Euroberoamericana S.A.
Los Colegios, Moravia,
200 metros al Sur del Colegio
Saint Francis – San José
Phone: (+506) 297 68 83
exim_euro@racsa.co.cr

Croatia

SILK ADRIA d.o.o.
Josipa Lončara 3
10090 Zagreb
Phone: (+385) 1 3794 580
silk.adria@zg.t-com.hr

Cyprus

Med Marketing
17 Digeni Akrita Ave
P.O. Box 27017
1641 Nicosia

Czech Republic

Husqvarna Česko s.r.o.
Türkova 2319/5b
149 00 Praha 4 – Chodov
Bezplatná infolinka:
800 100 425
servis@cz.husqvarna.com

Denmark

GARDENA DANMARK
Lervvej 19, st.
3500 Værløse
Tlf.: (+45) 70264770
husqvarna@husqvarna.dk
www.gardena.com/dk

Dominican Republic

BOSQUESA, S.R.L
Carretera Santiago Licey
Km. 5 ½
Esquina Copal II,
Santiago
Dominican Republic
Phone: (+809) 736-0333
joserbosquesa@claro.net.do

Ecuador

Husqvarna Ecuador S.A.
Arupos E1-181 y 10 de
Agosto Quito, Pichincha
Tel: (+593) 22800739
francisco.jacome@
husqvarna.com.ec

Estonia

Husqvarna Eesti OÜ
Gardena Division
Valdeku 132
Tallinn
11216, Estonia
info@gardena.ee

Finland

Oy Husqvarna Ab
Gardena Division
Lautatarhankatu 8 / B / PL 3
00581 HELSINKI
info@gardena.fi

France

Husqvarna France
9/11 Allée des pierres mayettes
92635 Gennevilliers Cedex
France
http://www.gardena.com/fr
NF AZUR: 0 810 0 78 23
(Prix d'un appel local)

Georgia

ALD Group
Bellashvili 8
1159 Tbilisi

Great Britain

Husqvarna UK Ltd
Preston Road
Aycliffe Industrial Park
Newton Aycliffe
County Durham
DL5 6UP
info.gardena@
husqvarna.co.uk

Greece

Π.ΠΑΠΑΔΟΠΟΥΛΟΣ ΑΕΒΕ
Λεωφ. Αθηνών 92
Αθήνα
T.K.104 42
ΕΛΑδδα
Τηλ. (+30) 210 5193100
info@papadopoulos.com.gr

Hungary

Husqvarna Magyarorszáig Kft.
Ezred u. 1-3
1044 Budapest
Telefon: (+36) 1 251-4161
vevoszolgalat.husqvarna@
husqvarna.hu

Iceland

O. Johnson & Kaaber
Tunguhsali 1
110 Reykjavik
ojo@oik.is

Ireland

Husqvarna UK Ltd
Preston Road
Aycliffe Industrial Park
Newton Aycliffe
County Durham
DL5 6UP
info.gardena@
husqvarna.co.uk

Italy

Husqvarna Italia S.p.A.
Via Santa Vecchia 15
23868 VALMADRERA (LC)
Phone: (+39) 0341.203.111
assistenza.italia@
it.husqvarna.com

Japan

KAJUICHI Co. Ltd.
Sumitomo Realty &
Development Kojimachi
BLDG., 8F
5-1 Nibancyo
Chiyoda-ku
Tokyo 102-0084
Phone: (+81) 33 264 4721
m_ishihara@kaku-ichi.co.jp

Kazakhstan

LAMED Ltd.
155/1, Tazhibayevoy Str.
050060 Almaty
IP Schmidt
Abayavenue 3b
110 005 Kostanay

Korea

Kyung Jin Trading CO.,LTD.
107-4, SunDuk Bid.,
YangJae-dong,
Seochoo-gu,
Seoul, (zipcode: 137-891)
Phone: (+82) (0)2 574-6300

Kyrgyzstan

Alye Maki
av. Molodaya Guardir J 3
720014
Bishkek

Latvia

Husqvarna Latvija SIA
Gardena Division
Ulbrokas 19A
LV-1021 Riga
info@gardena.lv

Lithuania

UAB Husqvarna Lietuva
Gardena Division
Ateities pl. 77C
LT-52104 Kaunas
info@gardena.lt

Luxembourg

Magasin Jules Neuberg
39, rue Jacques Stas
Luxembourg-Gasperich 2549
Case Postale No. 12
Luxemburg 2010
Phone: (+352) 40 14 01
api@neuberg.lu

Mexico

AFOSA
Av. Lopez Mateos Sur # 5019
Col. La Calma 45070
Zapopan, Jalisco
Mexico
Phone: (+52) 33 3818-3434
icoimejo@afosa.com.mx

Moldova

Convel S.R.L.
290A Muncesti Str.
2002 Chisinau

Netherlands

Husqvarna Nederland B.V.
GARDENA Division
Postbus 50131
1305 AC ALMERE
Phone: (+31) 36 521 00 10
info@gardena.nl

Neth. Antilles

Jonka Enterprises N.V.
Sta. Rosa Weg 196
P.O. Box 8200
Curaçao
Phone: (+599) 9 767 66 55
pgm@jonka.com

New Zealand

Husqvarna New Zealand Ltd.
PO Box 76-437
Manukau City 2241
Phone: (+64) (0) 9 9202410
support.nz@husqvarna.co.nz

Norway

Husqvarna Norge AS
Gardena Division
Troskenveien 36
1708 Sarpsborg
Tel: 69 10 47 00
www.gardena.no

Peru

Husqvarna Perú S.A.
Jr. Ramón Cárcamo 710
Lima 1
Tel: (+51) 1 3320400 ext. 416
juan.remuzgo@
husqvarna.com

Poland

Husqvarna
Poland Spółka z o.o.
ul. Wysockiego 15 b
03-371 Warszawa
Phone: (+48) 22 330 96 00
gardena@husqvarna.com.pl

Portugal

Husqvarna Portugal, SA
Lagoa – Albarraque
2635 – 595 Rio de Mourgo
Tel.: (+351) 21 922 85 30
Fax : (+351) 21 922 85 36
info@gardena.pt

Romania

Madex International Srl
Soseaua Odaii 117 – 123,
RO 013603 Bucuresti, S1
Phone: (+40) 21 352.76.03
madex@ines.ro

Russia / Россия

ООО „Хускварна“
141400, Московская обл.,
г. Химки,
улица Ленинградская,
владение 39, стр.6
Бизнес Центр
„Химки Бизнес Парк“,
помещение 0802_04
http://www.gardena.ru

Serbia

Domel d.o.o.
Autoput za Novi Sad bb
11 273 Belgrade
Phone: (+381) 11 848 88 12
milorav.jejina@domel.rs

Singapore

Hy-Ray PRIVATE LIMITED
40 Jalan Pemimpin
#02-08 Tat Ann Building
Singapore 577185
Phone: (+65) 6253 2277
shying@hyray.com.sg

Slovak Republic

Husqvarna Cesko s.r.o.
Türkova 2319/5b
149 00 Praha 4 – Chodov
Bezplatná infolinka:
800 154 044
servis@sk.husqvarna.com

Slovenia

Husqvarna Austria GmbH
Industriezeile 36
4010 Linz
Tel.: (+43) 732 77 01 01-485
service.gardena@
husqvarna.com

South Africa

Husqvarna
Gardena (Pty) Ltd
Postnet Suite 250
Private Bag X6,
Cascades, 3202
South Africa
Phone: (+27) 33 846 9700
info@gardena.co.za

Spain

Husqvarna España S.A.
Calle de Rivas nº10
28052 Madrid
Phone: (+34) 91 708 05 00
atencioncliente@gardena.es

Suriname

Agrofix n.v.
Verlengde Hogestraat # 22
Phone: (+597) 472426
agrofix@sr.net
Pobox: 2006
Paramaribo
Suriname – South America

Sweden

Husqvarna AB
Gardena Division
S-561 82 Huskvarna
info@gardena.se

Switzerland / Schweiz

Husqvarna Schweiz AG
Consumer Products
Industriestrasse 10
5506 Mägenwil
Phone: (+41) (0) 62 887 37 90
info@gardena.ch

Turkey

Dost Bağcı Diş Ticaret
Müsteslikli A.Ş
Yunus Mah. Adil Sok. No:3
İç Kapı No: 1 Kartal
34873 İstanbul
Phone: (+90) 216 38 93 939
info@dobtbağcı.com.tr

Ukraine / Україна

ТОВ „Хускварна Україна“
вул. Васильківська, 34,
офіс 204-Р
03022, Київ
Тел. (+38) 044 498 39 20
info@gardena.ua

Uruguay

FELI SA
Entre Rios 1083 CP 11800
Montevideo – Uruguay
Tel: (+598) 22 03 18 44
info@felisa.com.uy

Venezuela

Corporación Casa y Jardín C.A.
Av. Caroní, Edif. Trezmen, PB.
Colinas de Bello Monte.
1050 Caracas.
Tlf: (+58) 212 992 33 22
info@casayjardin.net.ve

19032-20.961.01/1217
© GARDENA
Manufacturing GmbH
D-89070 Ulm
http://www.gardena.com