

W130 8000

Arbeitscheinwerfer 8000 Lm
(Spotlicht)

1215/II

IP 66/68 | 12V-70V | 

Art der Genehmigung: ECE
Lichtstrom @ 25°C: 8000 lm



Katalognummer

1215/II

Leitung

Deutsch + 250cm FLRY Y 2x1,5mm² z ADR

Lichtquelle

LED

Montageseite

UNIVERSAL

Betriebsspannung

12V-70V

Arbeitscheinwerfer

●

Spotlicht

●

Flutlicht

Stück in Verpackung

9

Die neue, universelle W130 8000 LED-Lampe ist nützlich, um den Arbeitsbereich bei Haushaltsarbeiten und beim Segeln zu beleuchten. Die Lampe hat eine Zulassung für elektromagnetische Verträglichkeit, d.h. sie strahlt keine elektromagnetischen Störungen aus und ist elektromagnetisch störfest. Die Lampe ist auch resistent gegen Überspannungen im System und ihre geringe Größe erhöht die Montagemöglichkeiten erheblich. Dank der sehr effizienten LED-Dioden ist es möglich, den Arbeitsbereich bei minimalem Stromverbrauch optimal zu beleuchten. Die Leistungsaufnahme der LED-Lampe W130 8000 liegt bei 77,8 W! Die Lampe hat einen Lichtstrom, der mit konventionellen Lichtquellen vergleichbar ist, deren Nennleistung bei etwa 900W liegt. Der Lampenkörper und seine Teile sind aus Aluminium höchster Qualität gefertigt, das zusätzlich gegen Korrosion geschützt ist und gegen hohe und niedrige Temperaturen sowie mechanische Beschädigungen beständig ist. Zulassung: E20, R10

Leistungsaufnahme: 77,8W

Betriebsspannung: 12-70V

IP Klasse: IP66 / IP68 (Widerstandsfähigkeit beim Eintauchen in Wasser und beim Versprühen eines starken Wasserstrahls)

Gehäuse: Aluminium

Anschlusskabel: 2,5m

Lichtquelle: 12 LED

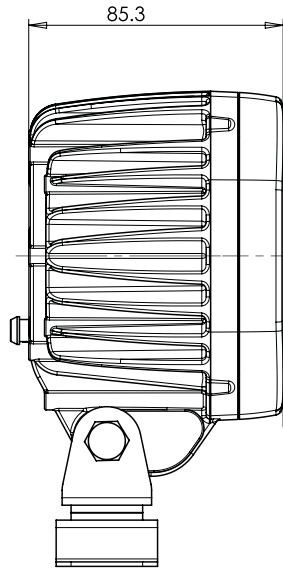
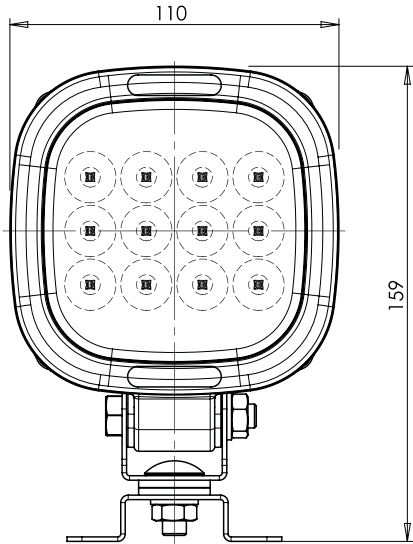
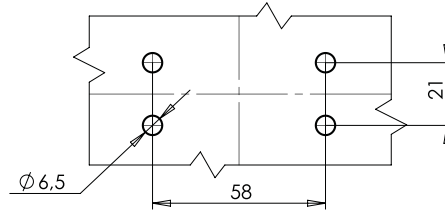
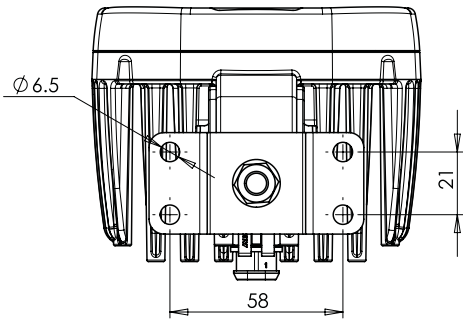
Gewicht: ~ 1,1 kg

Einfache und stabile Montage der Leuchte.

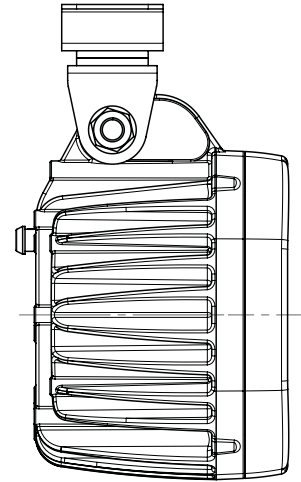
Regulierung des Lampenfußes in zwei Dimensionen.

Die Leuchte ist während der Messung in einer Höhe von 2,5 m mit 10 Grad Neigung zum Boden aufgestellt.

Lampe 1214 mit Flutlicht:



WERSJA MOCOWANIA I
MOUNTING VERSION I



WERSJA MOCOWANIA II
MOUNTING VERSION II