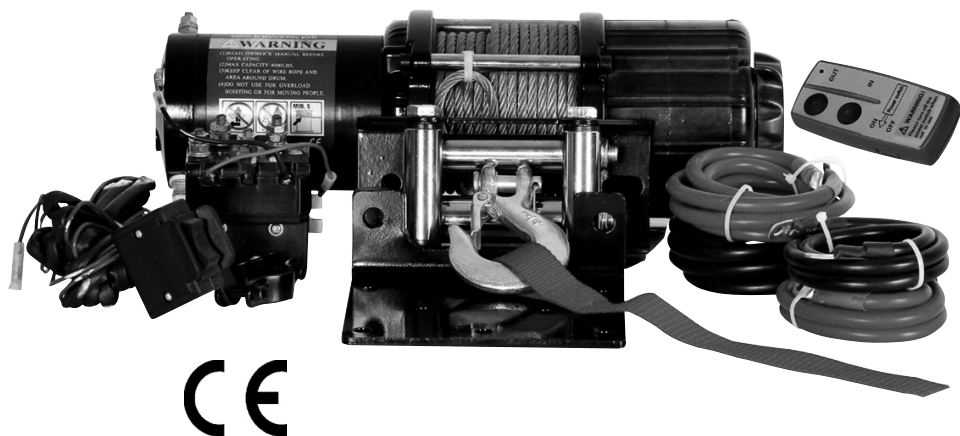


Bedienungsanleitung

Motorseilseilwinde 12 V mit Stahlseil

Art. Nr. 31767 TX 3500-A Stahlseil



Lesen Sie diese Bedienungsanleitung sorgfältig und beachten Sie alle Sicherheitshinweise. Haftungsansprüche für Personen- und/oder Sachschäden auf Grund von Fehlbedienungen erlöschen automatisch.

Technische Daten:

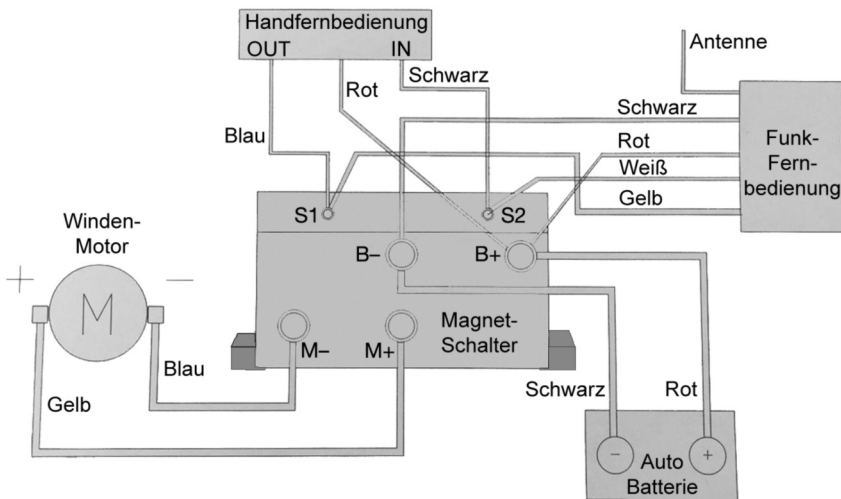
Triebwerksgruppe:..... M 1
Isolierklasse:..... F
Motor:..... S2
Leistung:..... 12V/100A/1200W
Zugkraft mit Umlenkrolle:..... 3150 kg
Zugkraft 1. Seillage:..... 1575 kg
Zugkraft letzte Seillage:..... 598,4 kg
Stahlseil:..... 15 m Länge, 5,5 mm Ø
Abmessung:..... 335 x 114 x 120 mm
Einbaumaße:..... 124 x 76 mm
Bremsen:..... Mechanische Bremse
Gewicht:..... 13 kg

Windenmontage

1. Es ist wichtig, dass die Winde auf einer ebenen Fläche montiert wird, so dass Motor, Seiltrommel und Getriebebox auf einer Linie liegen.
2. Wenn Sie eine andere als die Standardmontageplatte benutzen, muss diese 5 mm dick sein und den Härtegrad 8.8 haben
3. Schrauben sie die Winde mit 4 Schrauben M8x 25 8.8 auf der Montageplatte fest
4. Schrauben Sie das Seifenster mit 2 Schrauben M8 x20 8.8 an der Montageplatte fest.

Magnetschalteranschluss

1. Der Magnetschalter trennt Ihre Winde von der Autobatterie, wenn die Winde nicht im Gebrauch ist.
2. Sie sollte direkt neben der Autobatterie verbaut werden. Achten Sie darauf, dass der Magnetschalter keine Karosserieverbindung hat.



Achtung Wichtig!!

- B + (rotes Kabel) des Magnetschalters wird mit dem Batterie-Pluspol verbunden
- B - (schwarzes Kabel) des Magnetschalters wird mit dem Batterie-Minuspol verbunden

Farben vorher genau anschauen, sonst wird ein Kurzschluss produziert!!

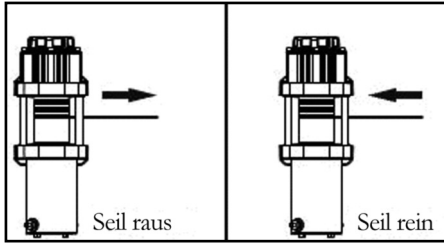
- M + (gelbes Kabel) des Magnetschalters wird mit dem Pluspol der Winde verbunden
- M - (blaues Kabel) des Magnetschalters wird mit dem Minuspol der Winde verbunden.

Fernbedienungsanschluß

- Rotes Steuerkabel mit B + des Magnetschalters verbinden
- Schwarzes Steuerkabel mit B - des Magnetschalters verbinden
- Weißes Steuerkabel mit S2 des Magnetschalters verbinden
- Gelbes Steuerkabel mit S1 des Magnetschalters verbinden

Handfernbedienung

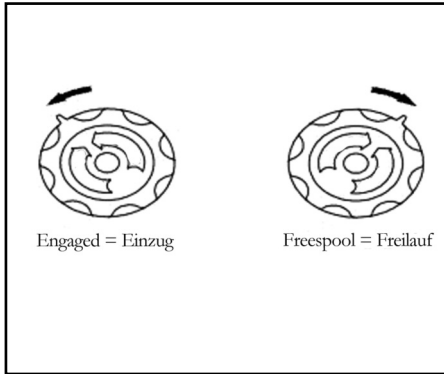
- Rotes Steuerkabel mit B + des Magnetschalters verbinden



Bedienung

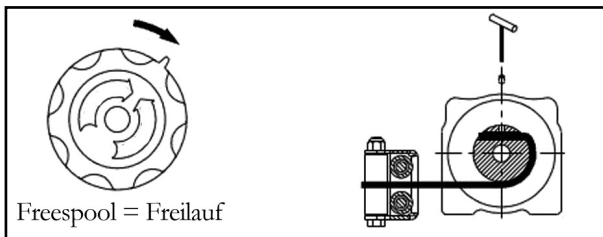
1. Um das Zugseil auszurollen, drehen Sie das Handrad Richtung „Freespool“
2. Um das Zugseil einzurollen, drehen Sie das Handrad auf „Engaged“
3. Um die Winde anzuhalten, lassen Sie den Schalter los

Freilauf



Die Freilaufstellung „Freespool“ erlaubt es, das Zugseil schnell von der Winde von Hand abzuspuhlen.

1. Um die Kupplung einzurasten, drehen Sie das Handrad auf „Engaged“ bis es einrastet.
Sie können nun mit der Winde Lasten ziehen
2. Um auf Freilauf zu schalten, drehen Sie das Handrad Richtung „Freespool“. Jetzt können Sie das Seil von Hand herausziehen.



Wartung

Zugseil wechseln.

Achten Sie darauf, dass sie stets ein Zugseil mit der richtigen Zugkraft verwenden!! Ersetzen Sie das Seil nur durch ein gleichwertiges Originalseil.

1. Stellen Sie auf Freilauf (Freespool).
2. Rollen Sie das Zugseil komplett ab und entfernen Sie es von der Trommel.
3. Ziehen Sie das alte Zugseil durch das Führungsfenster und führen Sie ein neues Seil durch das Führungsfenster ein und legen Sie es auf die Trommel. Befestigen Sie jetzt das neue Zugseil auf der Trommel.
4. Ziehen Sie die 6-kant Schraube fest um das Seil zu fixieren.
5. Achten Sie darauf, das Zugseil von unten um die Trommel zu führen (Siehe Skizze oben)
6. Um das Seil aufzuwickeln, halten Sie das Zugseil leicht auf Spannung und führen Sie es so, dass es sich sauber auf die Trommel in Lagen aufwickelt.

Schmieren der Winde

Ein Schmieren der Winde ist nur notwendig, wenn sie zu Reparaturzwecken auseinandergenommen wurde.

Sicherheitsbestimmungen

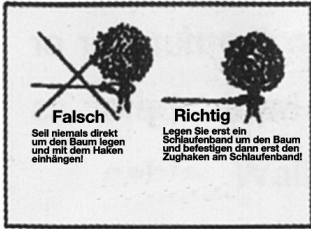
- Überschreiten Sie niemals die angegebene Maximallast.
- nicht für Dauerbetrieb geeignet. Lassen Sie die Winde zwischen den Zugvorgängen abkühlen.
- Mindestens 5 Seilwicklungen müssen auf der Trommel verbleiben, um einen sicheren Halt der Last zu gewährleisten. Die Seilverschraubung auf der Trommel ist nicht geeignet, die Last zu halten.
- Personen und Sachen sind im sicheren Abstand zum unter Spannung stehenden Seil zu halten.
- Das Seil könnte unter Volllast eher reißen als der Motor stehen bleibt. Benutzen Sie deshalb bei Annäherung an die Volllast eine Umlenkrolle, um die Kapazität zu erweitern.
- Steigen Sie nie über ein unter Spannung stehendes Seil.
- Bewegen Sie nie das Auto, um eine Last, die an der Seilwinde hängt zu ziehen. Das kann zum Reißen des Seiles führen.
- Entfernen Sie die Anschlusskabel von der Batterie sowie die Fernbedienung von der Winde, wenn Sie die Winde nicht in Gebrauch haben.
- Überschreiten Sie niemals die angegebene Maximallast. Vermeiden Sie stoßweisen Gebrauch der Fernbedienung, um das schlaff durchhängende Seil zu spannen. Das kann zu Überlast führen.
- Achten Sie beim Aufrollen des Seils darauf, dass es sich von unten nach oben sauber aufrollt. Führen Sie das Seil dazu mit den Händen und halten Sie das Seil unter Zug. Benutzen Sie zum Schutz Ihrer Hände Handschuhe. Achten Sie darauf, dass das Kabel nicht durch Ihre Hände gleitet. Achten Sie auf einen Sicherheitsabstand Ihrer Hände zur Winde. Die letzten 50 cm rollen Sie per Hand ein, indem Sie die Winde abschalten und den Freilauf einlegen. Drehen Sie nun die letzten Umdrehungen von Hand.
- Benutzen Sie die Winde nicht als Hebezug. Stellen Sie sich nicht unter eine angehobene Last.
- Haftungsansprüche für Personen-und/oder Sachschäden auf Grund von Fehlbedienungen erlöschen automatisch.

- Verursachen Sie keine elektrischen Kurzschlüsse durch falsche Polung.
- Benutzen Sie Unterlegkeile für Ihr Fahrzeug, wenn Sie an Steigungen arbeiten.
- Nehmen Sie keine technischen Veränderungen an der Winde vor.
- Zugvorgänge sollten so kurz wie möglich gehalten werden. Wenn der Motor heiß läuft, unterbrechen Sie den Zugvorgang sofort und lassen Sie den Motor einige Minuten abkühlen. Ziehen Sie nicht länger als 1 Minute unter Vollast. Wenn der Motor blockiert, unterbrechen Sie sofort die Stromzufuhr. Die Winde ist nicht für Dauereinsatz konzipiert und sollte immer genug Zeit zum Abkühlen zwischen den Zugvorgängen bekommen.
- Schalten Sie nie den Freilauf ein, während noch eine Last am Seil hängt.
- Benutzen Sie ein Stück eingehängtes Seil, um das Synthetikseil der Winde beim Aus/Einrollen zu führen, damit Ihre Hände nicht direkt das Seil führen.

Tipps zum Gebrauch der Winde

- Benutzen Sie, wenn Sie Nahe der Maximalzugkraft arbeiten besser eine Umlenkrolle, um die Zugkraft zu verdoppeln. So vermeiden Sie Überlast.
- Lassen Sie den Automotor während des Zugvorgangs laufen, um die Autobatterie vor Entladung zu schützen.
- Lernen Sie Ihre Winde richtig kennen. Wir empfehlen, Probeläufe ohne große Last zu machen, bis Sie mit der Bedienung vertraut sind.
- Untersuchen Sie die Winde vor jedem Gebrauch auf Beschädigung. Ersetzen Sie sofort beschädigte Teile durch Originalersatzteile.
- Alle Verschraubungen müssen fest angezogen sein.
- Hängen Sie nie den Karabinerhaken wieder am Zugseil ein. Das kann das Zugseil beschädigen. Benutzen Sie besser Hebebänder oder Schlingen, um eine Last zu umreifen.
- Lagern Sie die Fernbedienung im Auto um Beschädigungen zu vermeiden.
- Alle erkannten Beschädigungen an der Winde oder einem der Windenteile muss sofort beseitigt werden. Die Winde darf nach Erkennen nicht mehr benutzt werden, bis der Schaden behoben ist. Es besteht Lebensgefahr.
- Ziehen Sie nur in Geländen, in den sich Ihr Fahrzeug laut Herstellerangaben bewegen darf.
- Verwenden Sie nur Zubehör, das vom Hersteller der Winde zugelassen ist.

Geeignete Zugtechniken um sich selbst herauszuziehen:



Suchen Sie sich einen stabilen Punkt wie einen starken Baum oder Pfahl. Benutzen Sie zum Befestigen eine geeignete Zugschlinge oder Hebeband, dass Sie in den Karabinerhaken der Winde einhängen.



Ziehen Sie niemals schräg zur Winde. Da führt zur Beschädigung der Winde oder des Seils.



Wenn Sie eine schwere Last ziehen, legen Sie eine schwere Decke oder Jacke ca. 1,5 m vom Lasthaken entfernt über das Zugseil. Dies dämpft im Falle, dass das Seil reißt, den Rückschlageffekt.



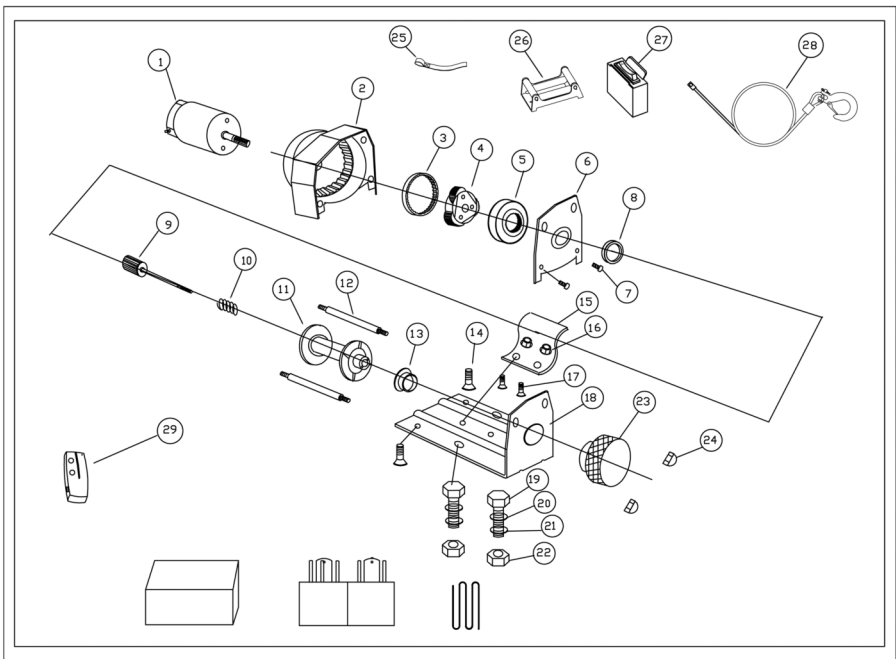
Bei Lasten über 500 kg empfehlen wir die Benutzung einer Umlenkrolle.

Benutzen Sie die Winde niemals um Lasten oder Personen anzuheben

Arbeiten mit der Winde von A – Z

- a) Planen Sie alle Arbeiten mit der Winde sorgfältig.
- b) Tragen Sie Schutzhandschuhe.
- c) Lösen Sie den Freilauf um das Seil herauszuziehen.
- d) benutzen Sie zum Herausziehen das Ziehband (Nr. 29 der Teileliste) statt Ihre Hände.
- e) Ziehen Sie das Seil auf gewünschte Länge heraus.
- f) Umreifen Sie das Zuggut mit einem Hebe- oder Zugband und haken Sie dort den Karabinerhaken des Seils ein. Führen Sie niemals das Zugseil um das Zuggut und hängen den Karabinerhaken in das Seil ein. Das kann zum Durchscheuern des Seils führen.
- g) Schließen Sie den Freilauf wieder.
- h) Schließen Sie die Fernbedienung an die Winde an.
- i) Starten Sie den Automotor um die Batterie vor Entladung zu schützen.
- j) Bringen Sie das Seil durch Aufrollen auf Spannung. Wenn es auf Spannung ist, stellen Sie sich außerhalb des Gefahrenbereiches auf. Steigen Sie niemals über das Seil.
- k) Vergewissern Sie sich, dass alle Ankerpunkte fest sind.
- l) Vergewissern Sie sich, dass mindestens noch 5 Umwicklungen des Zugseils auf der Trommel sind, bevor Sie den Zugvorgang beginnen.
- m) Legen Sie eine dicke Jacke oder eine Decke ca. 1,5 m vor dem Haken über das Seil.
- n) Vergewissern Sie sich, dass der Arbeits-/Gefahrenbereich frei von Personen ist.
- o) Beginnen Sie zu ziehen. Vergewissern Sie sich, dass sich das Seil sauber und gleichmäßig auf die Trommel aufrollt. Wenn Sie ein Fahrzeug mit der Winde aus einer festgefahrenen Situation ziehen, kann dieses Fahrzeug zur Unterstützung der Windenkraft selbst langsam vorwärts fahren. Achten Sie darauf, dass das Seil unter Spannung bleibt.
- p) Das zu ziehende Fahrzeug mit die Gangstufe Neutral/Leerlauf eingelegt haben, wenn es nicht selbst fährt. Die Bremse muss gelöst sein. Die Fußbremse soll erst gelöst werden, wenn das Zugseil auf Spannung ist. Vermeiden Sie ruckartiges Ziehen. Das kann zur Beschädigung des Fahrzeugs oder der Winde führen.
- q) Die Winde ist nicht für Dauerbetrieb ausgelegt. Nach einer Minute ziehen unter Volllast machen Sie mindestens 2 Minuten Pause um die Winde abkühlen zu lassen.
- r) Der Zugvorgang ist abgeschlossen, wenn das gezogene Fahrzeug auf sicherem Untergrund steht und sich aus eigener Kraft fortbewegen kann.

- s) Sichern Sie das Fahrzeug, indem Sie die Bremse anziehen und einen Gang einlegen
- t) Lösen Sie Seilspannung. Die Winde ist nicht geeignet, ein Fahrzeug über längere Zeit zu halten.
- u) Machen Sie das Zugseil los.
- v) Wickeln Sie das Seil wieder sorgsam und gleichmäßig auf der Trommel auf. Wickeln Sie ggf. wieder bis zu dem Punkt aus, wo das Seil sich nicht mehr sauber eingerollt hat.
- w) Halten Sie Ihre Hände von der Trommel fern bis das Seil vollständig eingerollt ist.
- x) Sichern Sie den das Seil und den Karabinerhaken.
- y) Entfernen Sie die Fernbedienung und lagern Sie sie sauber und trocken.
- z) Säubern Sie die gesamte Winde und prüfen Sie alle sicherheitsrelevanten Teile auf Beschädigung. Ersetzen Sie sofort alle beschädigten Teile durch Originalersatzteile.



Berger & Schröter

Berger & Schröter GmbH
Am Hofe 9 – 58640 Iserlohn