

**OMNIMATE Data - RJ45 Buchsen Übertrager
RJ45G1 R12D 3.3E4YG/YG RL**

Weidmüller Interface GmbH & Co. KG
Klingenbergstraße 16
D-32758 Detmold
Germany
Fon: +49 5231 14-0
Fax: +49 5231 14-292083
www.weidmueller.com

Produktbild



RJ45 Übertrager-Buchsen (magnetics) für Gigabit-Anwendungen (1000 Base-T) mit integrierter Kompensation wirkt aktiv induktiven und kapazitiven Kopplungen entgegen und spart Platz auf der Platine.

Das Produktsortiment umfasst folgende Ausführungen:

- 90°, liegend (horizontal) und 180°, stehend (vertikal)
- Rasthaken oben und unten (latch up / latch down)
- THT-, THR- oder SMT-Lötverfahren
- Vielzahl verschiedener Bauformen auch mit integrierte LEDs und Schirm-Kontaktfahnen
- Übertragungsgeschwindigkeiten bis 1 Gbit/s
- Ausführung verpackt im Tray (TY) oder auf Rolle (Tape-on-Reel, RL)
- Kompatibel mit modularem RJ45 Stecker gemäß ANSI / TIA-1096-A und IEC 60603
- Spannungsfestigkeit $\geq 1500V$ AC RMS (2250V AC Scheitelwert) gemäß IEEE 802.3
- Spannungsfestigkeit $\geq 1500V$ AC (Scheitelwert) oder $\geq 1500V$ DC gemäß IEC 60603
- Erfüllung der Anforderungen nach IEEE 802.3 (1000Base-T, 1Gbit/s, IEEE 802.3ab bzw. 100Base-Tx, 100Mbit/s, IEEE 802.3u)

Eigenschaften und Vorteile:

- Erweiterter Temperaturbereich von -40 °C bis $+85\text{ °C}$, für maximale Leistungsfähigkeit

- Verstärkte Goldschicht (30μ) für verbesserten Korrosionsschutz
- Mindestens 3mm Stand-off gewährleistet ein perfektes Lötergebnis

Allgemeine Bestelldaten

Typ	RJ45G1 R12D 3.3E4YG/YG RL
Best.-Nr.	2036510000
Ausführung	Leiterplattensteckverbinder, RJ45-Buchsen Übertrager, THT/THR-Lötanschluss, 1.27 mm, Polzahl: 8, 90°, Lötstiftlänge (l): 3.2 mm, Gold über Nickel, schwarz, Tape
GTIN (EAN)	4050118408409
VPE	180 Stück
Verpackung	Tape

OMNIMATE Data - RJ45 Buchsen Übertrager RJ45G1 R12D 3.3E4YG/YG RL

Weidmüller Interface GmbH & Co. KG
Klingenbergstraße 16
D-32758 Detmold
Germany
Fon: +49 5231 14-0
Fax: +49 5231 14-292083
www.weidmueller.com

Technische Daten

Abmessungen und Gewichte

Breite	31,2 mm	Breite (inch)	1,228 inch
Höhe	16,9 mm	Höhe (inch)	0,665 inch
Höhe niedrigstbauend	13,6 mm	Tiefe	21,5 mm
Tiefe (inch)	0,846 inch	Nettogewicht	7,675 g

Temperaturen

Betriebstemperatur, max.	85 °C	Betriebstemperatur, min.	-40 °C
Lagertemperatur, max.	85 °C	Lagertemperatur, min.	-40 °C

Umweltanforderungen

REACH SVHC	Lead 7439-92-1
------------	----------------

Elektrische Eigenschaften

Isolationswiderstand	> 500 MΩ	Nennspannung	125 V
Nennstrom	1,5 A	Spannungsfestigkeit Kontakt / Kontakt	≥ 1000 V DC
Spannungsfestigkeit Kontakt / Schirm	1500 V DC		

Systemkennwerte

Abgangswinkel	90°	Anschlussart	Buchse
Anzahl Lötstifte pro Pol	1	Beschaltung	10-adrig
Bestückungsloch-Durchmesser (D)	0,9 mm	Bestückungsloch-Durchmesser Toleranz (D)	± 0,1 mm
Farbe LED links	grün / gelb	Farbe LED rechts	grün / gelb
LED	Ja	Lötstift-Abmessungen	0,40 x 0,30 mm, LED Pins = 0,50 x 0,50 mm
Lötstiftlänge (l)	3,2 mm	Montage auf der Leiterplatte	THT/THR-Lötanschluss
Polzahl	8	Produktfamilie	OMNIMATE Data - RJ45 Buchsen Übertrager
Raster in Zoll (P)	0,05 inch	Raster in mm (P)	1,27 mm
Riegel-Option	unten	Schirm tabs	6 tabs
Schirmmaterial	Messing	Schirmoberfläche	vernickelt
Schirmung	Ja	Schutzart	IP20
Steckzyklen	750	Übertragungsrate	1000 MBit/s

Werkstoffdaten

Isolierstoff	PA 9T	Farbe	schwarz
Farbtabelle (ähnlich)	RAL 9011	Isolierstoffgruppe	II
CTI	≥ 500	Isolationswiderstand	> 500 MΩ
Moisture Level (MSL)	1	Brennbarkeitsklasse nach UL 94	V-0
Kontaktbasismaterial	Phosphor-Bronze	Kontaktoberfläche	Gold über Nickel
Schichtaufbau - Steckkontakt	30-80 μ" Ni / 30- μ" Au	Lagertemperatur, min.	-40 °C
Lagertemperatur, max.	85 °C	Betriebstemperatur, min.	-40 °C
Betriebstemperatur, max.	85 °C		

Verpackungen

Verpackung	Tape	VPE Länge	0 m
VPE Breite	0 m	VPE Höhe	0 m
Tape-Spulendurchmesser ø (A)	330 mm	Oberflächenwiderstand	Rs = 10 ⁹ - 10 ¹² Ω

Erstellungs-Datum 23. Mai 2019 17:34:02 MESZ

OMNIMATE Data - RJ45 Buchsen Übertrager RJ45G1 R12D 3.3E4YG/YG RL

Weidmüller Interface GmbH & Co. KG
Klingenbergstraße 16
D-32758 Detmold
Germany
Fon: +49 5231 14-0
Fax: +49 5231 14-292083
www.weidmueller.com

Technische Daten

Klassifikationen

ETIM 6.0	EC002637	eClass 6.2	27-25-05-04
eClass 9.0	27-44-04-02	eClass 9.1	27-44-04-02

Zulassungen

Zulassungen



ROHS Konform

Downloads

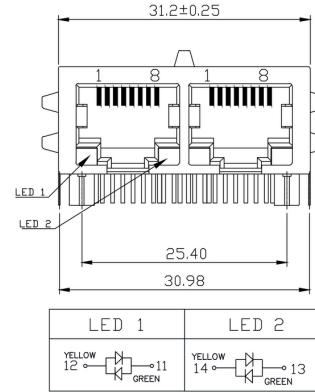
Anwenderdokumentation	MAN IE GUIDE DE MAN IE GUIDE EN
Broschüre/Katalog	MB FREECONTACT EN FL FIELDWIRING EN PI PROFINET CABLING EN
Engineering-Daten	STEP

**OMNIMATE Data - RJ45 Buchsen Übertrager
RJ45G1 R12D 3.3E4YG/YG RL**

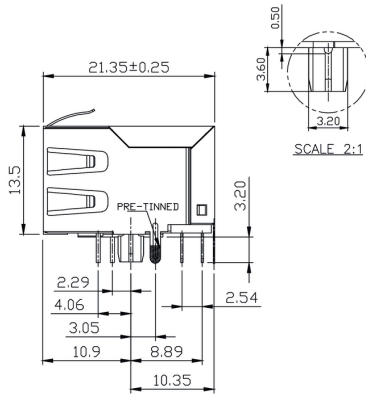
Weidmüller Interface GmbH & Co. KG
Klingenbergstraße 16
D-32758 Detmold
Germany
Fon: +49 5231 14-0
Fax: +49 5231 14-292083
www.weidmueller.com

Zeichnungen

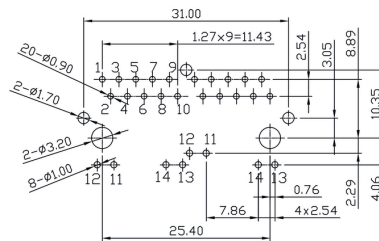
Maßzeichnung



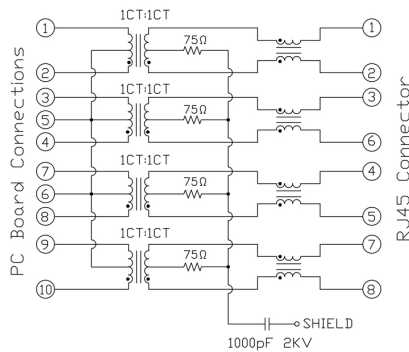
Maßzeichnung



Leiterplatten-Layout



Schaltbild



OMNIMATE Data - RJ45 Buchsen Übertrager RJ45G1 R12D 3.2E4YG/YG RL

Weidmüller Interface GmbH & Co. KG
 Klingenbergstraße 16
 D-32758 Detmold
 Germany
 Fon: +49 5231 14-0
 Fax: +49 5231 14-292083
 www.weidmueller.com

Zeichnungen

Schaltbild

Characteristics

Inductance	350 µH min. @ 100 kHz, 100 mV, 8 mA DC Bias
Leakage Inductance	0.3 µH max. @ 100 kHz, 100 mV
Insertion Loss	1.1 dB max. @ (1 - 100) MHz
Return Loss	18 dB min. @ (1 - 30) MHz 16 dB min. @ (30 - 60) MHz 12 dB min. @ (60 - 80) MHz
Cross Talk	30 dB min. @ (1 - 100) MHz
Common Mode Rejection	30 dB min. @ (1 - 100) MHz

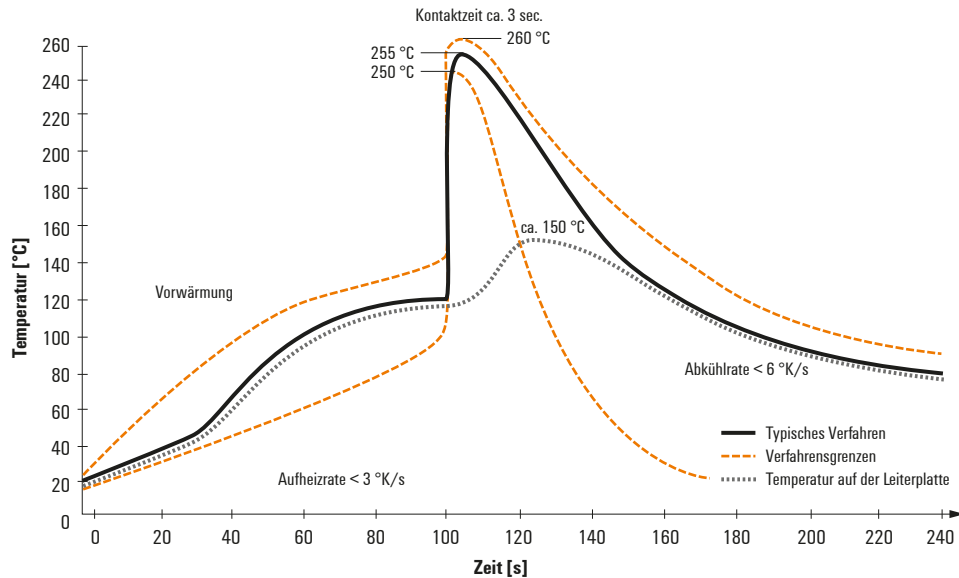
Typenschlüssel

RJ45	G1	R	1	U	3.2	E	4	GY/GY	TY	RJ45G1 R1U 3.2E4GY/GY TY
Packaging	TY	Tray in box (manual assembly)								
	RL	Tape on Reel (automated assembly)								
LED	Y/G	Yellow/Green								
	G/Y	Green/Yellow (standard)								
	GY/GY	Green-Yellow/Green-Yellow								
	O/G	Orange/Green								
	R/O	Red/Orange								
 (further combinations possible)								
	N	without LED								
Contact surface thickness	4	1 = 3µ", 2 = 6µ", 3 = 15µ", 4 = 30µ", 5 = 50µ"								
EMI tabs (ground fingers)	E	E = with EMI tabs								
	N	N = without EMI tabs								
Solder Pin length	3.2	3.2 mm								
	1.6	1.6 mm								
	D	SMD								
Direction, latch style	U	Horizontal (90°, side entry), latch up								
	D	Horizontal (90°, side entry), latch down								
	V	Vertical (180°, top entry)								
	Y	Diagonal (45°), latch up								
Number of Ports	1	1 Port								
	12; 14; ...	multi ports side by side, Multiport								
	21; 41; ...	multi ports about each other, Multilevel								
Assembly on PCB	R	Through Hole Reflow - THR								
	S	Soldering process: Wave or Reflow soldering								
	S	Surface Mount Technology - SMT								
	T	Soldering process: Reflow soldering								
	T	Through Hole Technology - THT								
	T	Soldering process: Wave								
Performance Category	C5	Category 5								
	C6	Category 6								
	C6A	Category 6A								
	C5e	Category 5e								
	M	10/100 Mbit								
	G1	10/100/1000 Mbit								
	G10	10 Gbit								
	U	Unshielded								
	MP	10/100 Mbit with POE								
	MP+	10/100 Mbit with POE+								

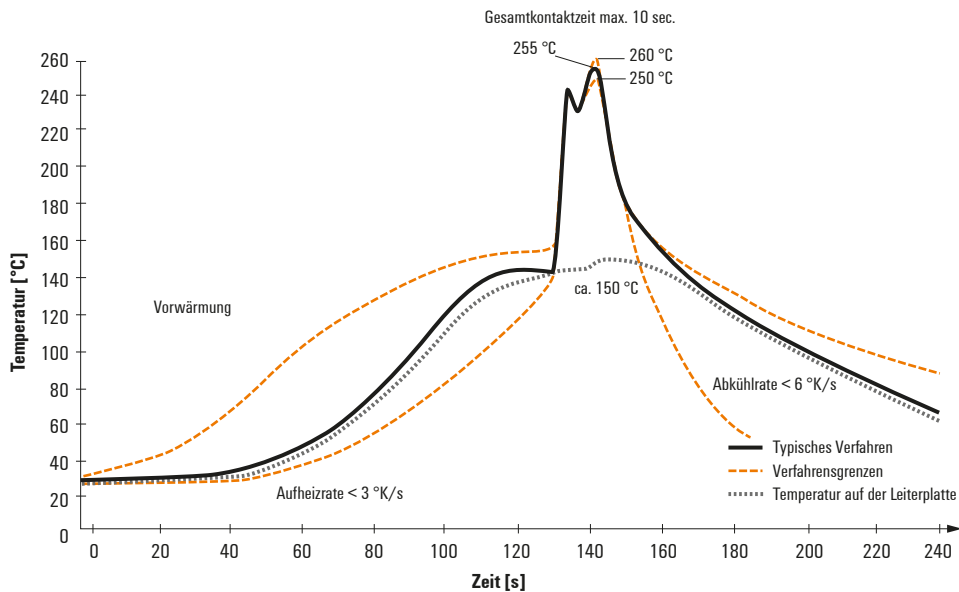
Empfohlene Wellen-Lötprofile

Weidmüller Interface GmbH & Co. KG
 Klängenbergstraße 16
 D-32758 Detmold
 Germany
 Fon: +49 5231 14-0
 Fax: +49 5231 14-292083
 www.weidmueller.com

Einzelwelle:



Doppelwelle:



Wellen-Lötprofile

Bedrahtete Anschlüsselemente sind in Anlehnung an die Norm DIN EN 61760-1 zu verarbeiten. Anbei zwei Empfehlungen für praxisbezogene Wellenlötprofile, mit denen Leiterplattenanschlussklemmen und Steckverbinder von Weidmüller qualifiziert sind.

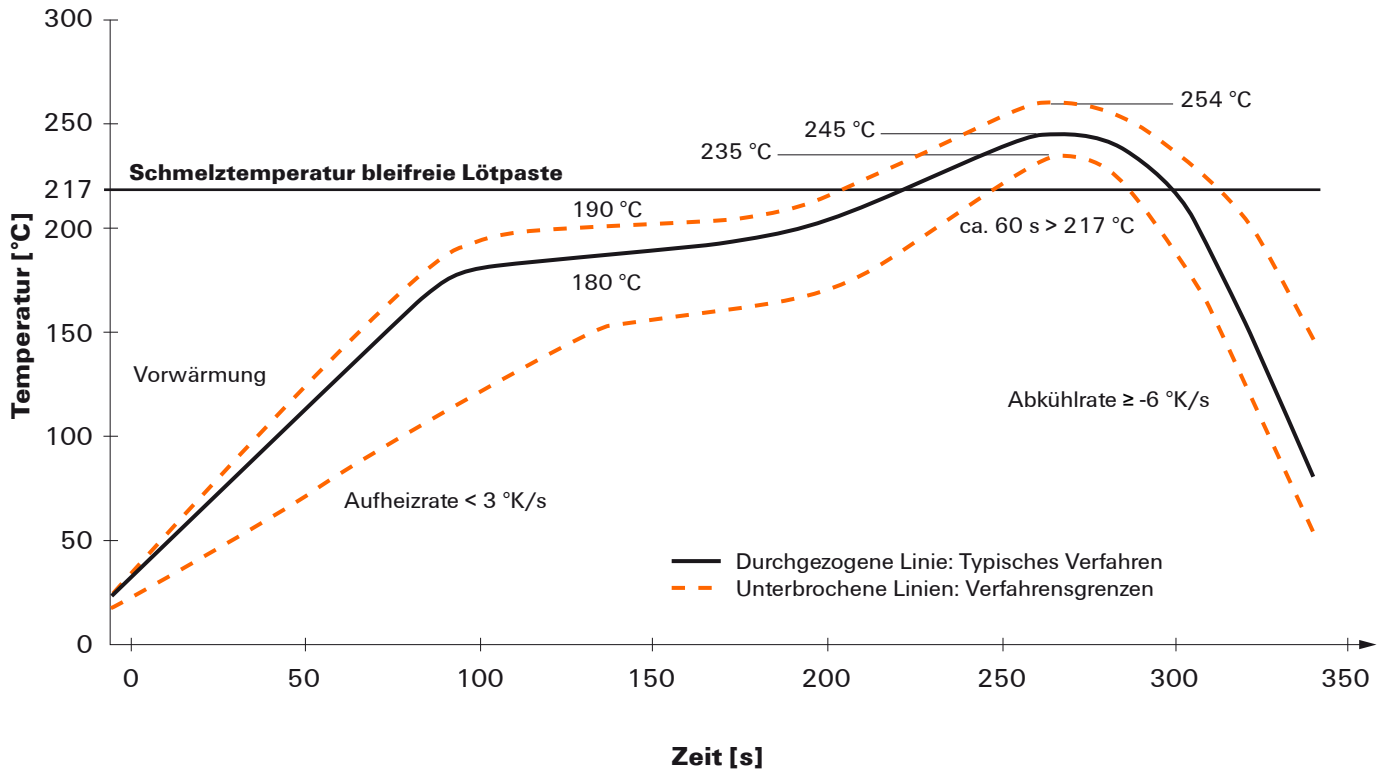
Bei der Wahl eines passenden Profils für Ihre Anwendung sind unter anderem folgende Faktoren zu beachten:

- Stärke der Leiterplatte
- Cu-Anteile in den Lagen
- Ein-/Beidseitige Bestückung
- Produktspektrum
- Aufheiz- und Abkühlrate

Die Einzel- und Doppelwelle zeigt jeweils den empfohlenen Verarbeitungsbereich inkl. der maximalen Löttemperatur von 260°C. In der Praxis liegt die maximale Löttemperatur sehr häufig weit unter dem o.g. Maximalprofil.

Empfohlenes Reflow-Lötprofil

Weidmüller Interface GmbH & Co. KG
 Klingenbergstraße 16
 D-32758 Detmold
 Germany
 Fon: +49 5231 14-0
 Fax: +49 5231 14-292083
 www.weidmueller.com



Reflow Lötprofil

Das ideale Temperaturprofil für die Surface Mount Technology (SMT) ist eine häufig gestellte Frage in der Produktionswelt. Eine eindeutige Antwort gibt es nicht. Der Temperatur-Zeit-Verlauf ist abhängig von den Verarbeitungseigenschaften der Lotpaste und den Belastungsgrenzen der Bauelemente.

Folgende Parameter sind zu berücksichtigen:

- Vorheizzeit
- Maximale Temperatur
- Zeit oberhalb des Pasten-Schmelzpunktes
- Abkühlzeit
- maximaler Aufheizgradient
- minimaler Abkühlgradient

Das von uns empfohlene Lötprofil beschreibt den typischen Verlauf sowie die Prozessgrenzen. In der Vorheizphase werden Platine und Bauelemente schonend vorgeheizt. Der Aufheizgradient beträgt $\leq +3 \text{ K/s}$. Parallel dazu wird die Lotpaste ‚aktiviert‘. In der Zeit oberhalb der Schmelztemperatur 217 °C wird das Lot flüssig, verbindet die Bauelemente mit den Anschlüssen auf der Platine. Dabei wird die maximale Temperatur von 245 °C bis 254 °C zwischen 10 und 40 Sekunden gehalten. In der Abkühlzeit bei $\ge -6 \text{ K/s}$ härtet das Lot aus. Platine und Bauelemente werden nicht zu rasch abgekühlt, um Spannungsrisse zu vermeiden.