

OMNIMATE Data - RJ45 Buchsen RJ45C5 T1V 4.0N4N TY

Weidmüller Interface GmbH & Co. KG
 Klingenbergstraße 16
 D-32758 Detmold
 Germany
 Fon: +49 5231 14-0
 Fax: +49 5231 14-292083
 www.weidmueller.com



- Das Produktsortiment umfasst folgende Ausführungen:
- 90°, liegend (horizontal) und 180°, stehend (vertikal)
 - Rasthaken oben und unten (latch up / latch down)
 - THT-, THR- oder SMT-Lötverfahren
 - Vielzahl verschiedener Bauformen auch mit integrierten LED´s und Schirm-Kontaktfahnen
 - Performance Kategorie von Cat.3 bis Cat.6
 - Ausführung verpackt im Tray (TY) oder auf Rolle (Tape-on-Reel, RL)
 - Kompatibel mit modularem RJ45 Stecker gemäß ANSI / TIA-1096-A und IEC 60603
 - Spannungsfestigkeit $\geq 1500V$ AC RMS (2250V AC Scheitelwert) gemäß IEEE 802.3
 - Spannungsfestigkeit $\geq 1500V$ AC (Scheitelwert) oder $\geq 1500V$ DC gemäß IEC 60603

Eigenschaften und Vorteile:

- Erweiterter Temperaturbereich von $-40^\circ C$ bis $+85^\circ C$, für maximale Leistungsfähigkeit
- Verstärkte Goldschicht ($30\mu''$) für verbesserten Korrosionsschutz
- Mindestens 3mm Stand-off gewährleistet ein perfektes Lötresultat

Allgemeine Bestelldaten

Typ	RJ45C5 T1V 4.0N4N TY
Best.-Nr.	2436450000
Ausführung	Leiterplattensteckverbinder, RJ45 Buchsen, THT-Lötanschluss, 1.27 mm, Polzahl: 8, 180°, Lötstiftlänge (l): 4 mm, Gold über Nickel, schwarz, Tray (Handbestückung)
GTIN (EAN)	4050118448832
VPE	120 Stück
Verpackung	Tray (Handbestückung)

OMNIMATE Data - RJ45 Buchsen RJ45C5 T1V 4.0N4N TY

Weidmüller Interface GmbH & Co. KG
Klingenbergstraße 16
D-32758 Detmold
Germany
Fon: +49 5231 14-0
Fax: +49 5231 14-292083
www.weidmueller.com

Technische Daten

Abmessungen und Gewichte

Breite	16 mm	Breite (inch)	0,63 inch
Höhe	20 mm	Höhe (inch)	0,787 inch
Höhe niedrigstbauend	16,5 mm	Tiefe	16,7 mm
Tiefe (inch)	0,657 inch	Nettogewicht	0,44 g

Temperaturen

Betriebstemperatur, max.	85 °C	Betriebstemperatur, min.	-40 °C
Lagertemperatur, max.	85 °C	Lagertemperatur, min.	-40 °C

Umweltanforderungen

REACH SVHC	Lead 7439-92-1
------------	----------------

Elektrische Eigenschaften

Isolationswiderstand	1000 MΩ bei 500 V DC	Nennspannung	125 V AC
Nennstrom	1,5 A	Spannungsfestigkeit Kontakt / Kontakt	≥ 1000 V DC

Systemkennwerte

Abgangswinkel	180°	Anschlussart	Buchse
Anzahl Lötstifte pro Pol	1	Bestückungsloch-Durchmesser (D)	0,9 mm
Bestückungsloch-Durchmesser Toleranz (D)	± 0,1 mm	Kategorie	Cat. 5
LED	Nein	Lötstiftlänge (l)	4 mm
Montage auf der Leiterplatte	THT-Lötanschluss	Polzahl	8
Produktfamilie	OMNIMATE Data - RJ45 Buchsen	Raster in Zoll (P)	0,05 inch
Raster in mm (P)	1,27 mm	Schirm tabs	keine
Schirmmaterial	Messing	Schirmoberfläche	vernickelt
Schirmung	Ja	Schutzart	IP20
Steckzyklen	750		

Werkstoffdaten

Isolierstoff	PA 66	Farbe	schwarz
Farbtabelle (ähnlich)	RAL 9011	Isolierstoffgruppe	II
CTI	≥ 500	Isolationswiderstand	1000 MΩ bei 500 V DC
Brennbarkeitsklasse nach UL 94	V-0	Kontaktbasismaterial	Phosphor-Bronze
Kontaktoberfläche	Gold über Nickel	Schichtaufbau - Steckkontakt	30-80 μm Ni / 30-μm Au
Lagertemperatur, min.	-40 °C	Lagertemperatur, max.	85 °C
Betriebstemperatur, min.	-40 °C	Betriebstemperatur, max.	85 °C

Verpackungen

Verpackung	Tray (Handbestückung)	VPE Länge	0 m
VPE Breite	0 m	VPE Höhe	0 m

Klassifikationen

ETIM 6.0	EC002637	eClass 6.2	27-25-05-04
eClass 9.0	27-44-04-02	eClass 9.1	27-44-04-02

Datenblatt**OMNIMATE Data - RJ45 Buchsen
RJ45C5 T1V 4.0N4N TY**

Weidmüller Interface GmbH & Co. KG
Klingenbergstraße 16
D-32758 Detmold
Germany
Fon: +49 5231 14-0
Fax: +49 5231 14-292083
www.weidmueller.com

Technische Daten**Zulassungen**

Zulassungen



ROHS

Konform

Downloads

Anwenderdokumentation

[MAN IE GUIDE DE](#)
[MAN IE GUIDE EN](#)

Engineering-Daten

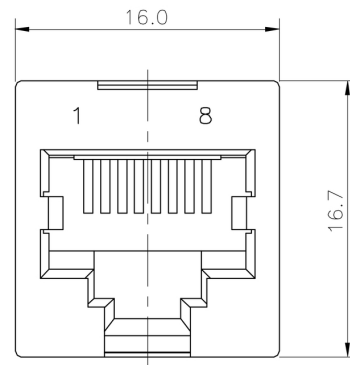
[STEP](#)

**OMNIMATE Data - RJ45 Buchsen
RJ45C5 T1V 4.0N4N TY**

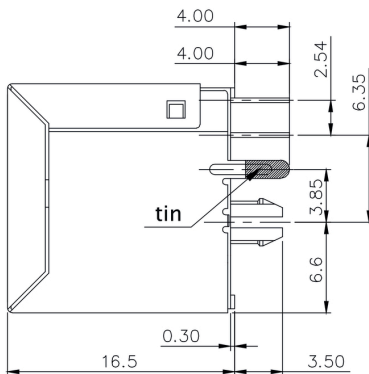
Weidmüller Interface GmbH & Co. KG
Klingenbergstraße 16
D-32758 Detmold
Germany
Fon: +49 5231 14-0
Fax: +49 5231 14-292083
www.weidmueller.com

Zeichnungen

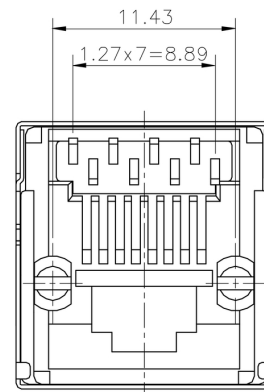
Maßzeichnung



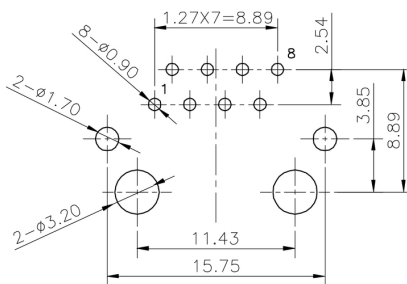
Maßzeichnung



Maßzeichnung



Leiterplatten-Layout



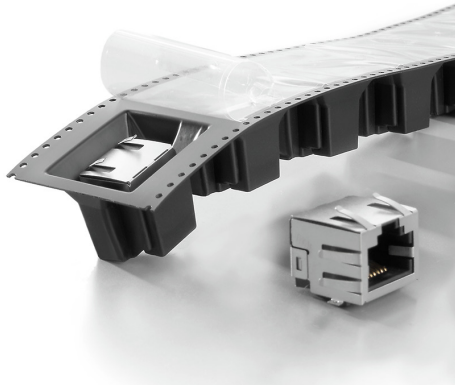
PCB LAYOUT

**OMNIMATE Data - RJ45 Buchsen
RJ45C5 T1V 4.0N4N TY**

Weidmüller Interface GmbH & Co. KG
Klingenbergstraße 16
D-32758 Detmold
Germany
Fon: +49 5231 14-0
Fax: +49 5231 14-292083
www.weidmueller.com

Zeichnungen

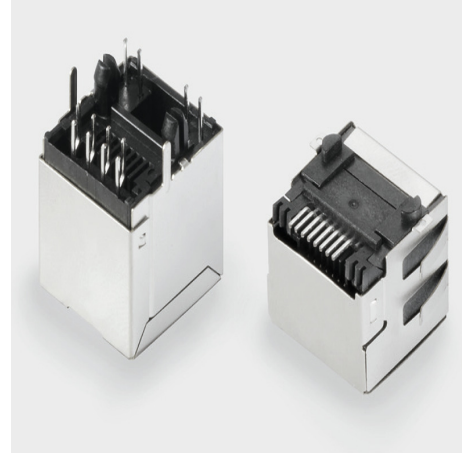
Produktvorteil



Prozessoptimierte Verpackung
Tape-on-Reel oder Tray

Produktvorteil

Produktvorteil



Störungsfreie Bestückung
Kurze, angefastete Lötstifte



Passend für alle Lötverfahren
SMT, THT oder THR

OMNIMATE Data - RJ45 Buchsen RJ45C5 T1V 4.0N4N TY

Weidmüller Interface GmbH & Co. KG
 Klingenbergstraße 16
 D-32758 Detmold
 Germany
 Fon: +49 5231 14-0
 Fax: +49 5231 14-292083
 www.weidmueller.com

Zeichnungen

Legende

Code	Description	Value	Notes
RJ45	Connector Type	RJ45	
G1	Performance Category	G1	Category 5, 10/100/1000 Mbit
R	Assembly on PCB	R	Through Hole Reflow - THR
U	Direction, latch style	U	Horizontal (90°, side entry), latch up
3.2	Solder Pin length	3.2	3.2 mm
E	EMI tabs (ground fingers)	E	E = with EMI tabs
4	Contact surface thickness	4	1 = 3µ", 2 = 6µ", 3 = 15µ", 4 = 30µ", 5 = 50µ"
GY/GY	LED	GY/GY	Green-Yellow/Green-Yellow
TY	Packaging	TY	Tray in box (manual assembly)

Code	Description	Value	Notes
RL	Packaging	RL	Tape on Reel (automated assembly)
Y/G	LED	Y/G	Yellow/Green
G/Y	LED	G/Y	Green/Yellow (standard)
GY/GY	LED	GY/GY	Green-Yellow/Green-Yellow
O/G	LED	O/G	Orange/Green
R/O	LED	R/O	Red/Orange
...	LED (further combinations possible)
N	LED	N	without LED
1.6	Solder Pin length	1.6	1.6 mm
D	Solder Pin length	D	SMD
D	Direction, latch style	D	Horizontal (90°, side entry), latch down
V	Direction, latch style	V	Vertical (180°, top entry)
Y	Direction, latch style	Y	Diagonal (45°), latch up
12; 14; ...	Number of Ports	12; 14; ...	multi ports side by side, Multiport
21; 41; ...	Number of Ports	21; 41; ...	multi ports about each other, Multilevel
S	Assembly on PCB	S	Surface Mount Technology - SMT
T	Assembly on PCB	T	Through Hole Technology - THT
C5	Performance Category	C5	Category 5
C6	Performance Category	C6	Category 6
C6A	Performance Category	C6A	Category 6A
C5e	Performance Category	C5e	Category 5e
M	Performance Category	M	10/100 Mbit
G1	Performance Category	G1	10/100/1000 Mbit
G10	Performance Category	G10	10 Gbit
U	Performance Category	U	Unshielded
MP	Performance Category	MP	10/100 Mbit with POE
MP+	Performance Category	MP+	10/100 Mbit with POE+

Empfohlene Wellen-Lötprofile

Weidmüller Interface GmbH & Co. KG
 Klängenbergstraße 16
 D-32758 Detmold
 Germany
 Fon: +49 5231 14-0
 Fax: +49 5231 14-292083
 www.weidmueller.com

Einzelwelle:



Doppelwelle:



Wellen-Lötprofile

Bedrahtete Anschlüsselemente sind in Anlehnung an die Norm DIN EN 61760-1 zu verarbeiten. Anbei zwei Empfehlungen für praxisbezogene Wellenlötprofile, mit denen Leiterplattenanschlussklemmen und Steckverbinder von Weidmüller qualifiziert sind.

Bei der Wahl eines passenden Profils für Ihre Anwendung sind unter anderem folgende Faktoren zu beachten:

- Stärke der Leiterplatte
- Cu-Anteile in den Lagen
- Ein-/Beidseitige Bestückung
- Produktspektrum
- Aufheiz- und Abkühlrate

Die Einzel- und Doppelwelle zeigt jeweils den empfohlenen Verarbeitungsbereich inkl. der maximalen Löttemperatur von 260°C. In der Praxis liegt die maximale Löttemperatur sehr häufig weit unter dem o.g. Maximalprofil.