

Bezeichnung **Polzahl: 4, Flanschstecker, grün**  
 Bereich **Snap-in IP67, Subminiatur Serien 620 MED**  
 Bestellnummer **99 9211 070 04**

Abbildung	Maßzeichnung	Polbild															
		<table border="1"> <thead> <tr> <th></th> <th>X</th> <th>Y</th> </tr> </thead> <tbody> <tr> <td>1</td> <td>1,55</td> <td>-1,55</td> </tr> <tr> <td>2</td> <td>1,55</td> <td>1,55</td> </tr> <tr> <td>3</td> <td>-1,55</td> <td>1,55</td> </tr> <tr> <td>4</td> <td>-1,55</td> <td>-1,55</td> </tr> </tbody> </table>		X	Y	1	1,55	-1,55	2	1,55	1,55	3	-1,55	1,55	4	-1,55	-1,55
	X	Y															
1	1,55	-1,55															
2	1,55	1,55															
3	-1,55	1,55															
4	-1,55	-1,55															

**Die Einzelteildarstellung und Montageanleitung finden Sie auf der nachfolgenden Seite.**

## Technische Daten

### Allgemeine Kennwerte

Steckverbinder-Bauform	Flanschstecker
Steckverbinder Verriegelung	schnapp
Anschlussart	löten
Anschlußquerschnitt (mm)	0,25 mm <sup>2</sup>
Anschlußquerschnitt (AWG)	24
Obere Grenztemperatur	85 °C
Untere Grenztemperatur	-25 °C

### Elektrische Kennwerte

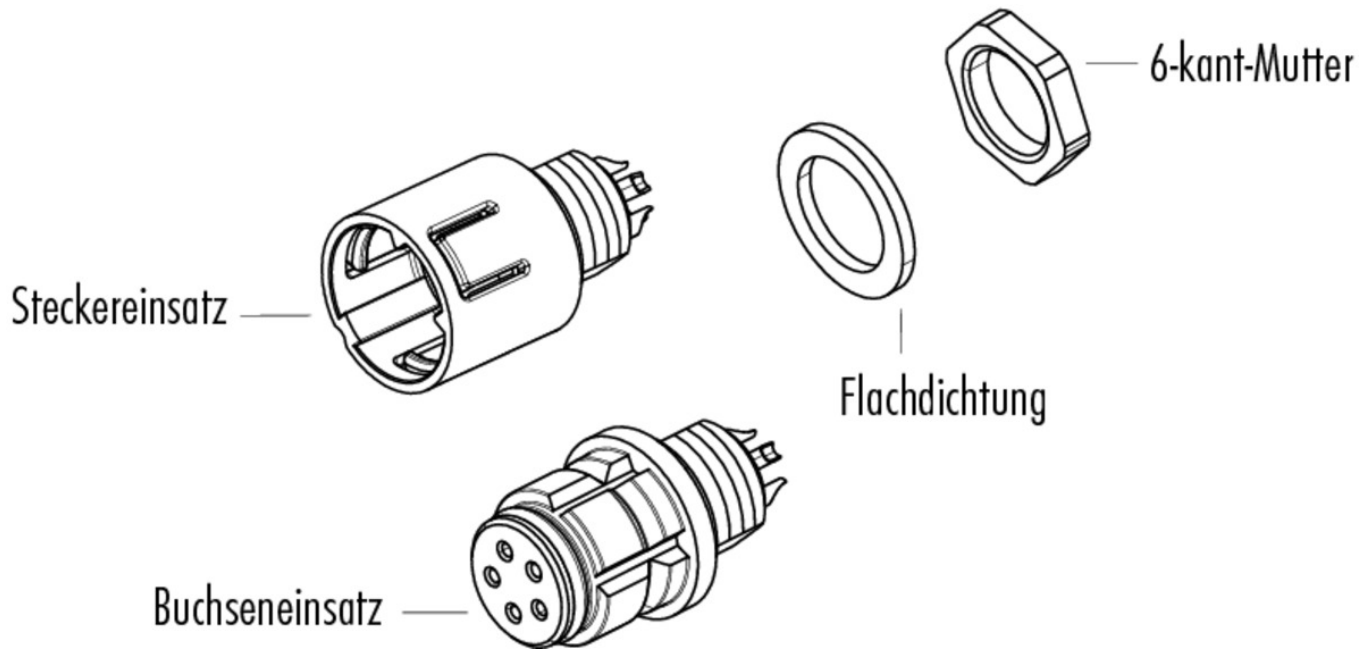
Bemessungsstrom (40°C)	2,5 A
Bemessungsspannung	125 V
Bemessungs-Stoßspannung	1500 V
Verschmutzungsgrad	2
Überspannungskategorie	II
Isolierstoffgruppe	II
Durchgangswiderstand	≤ 3 mΩ
Isolationswiderstand	≥ 10 <sup>10</sup> Ω
EMV-Tauglichkeit	nicht schirmbar
Schutzart	IP67

### Werkstoffe

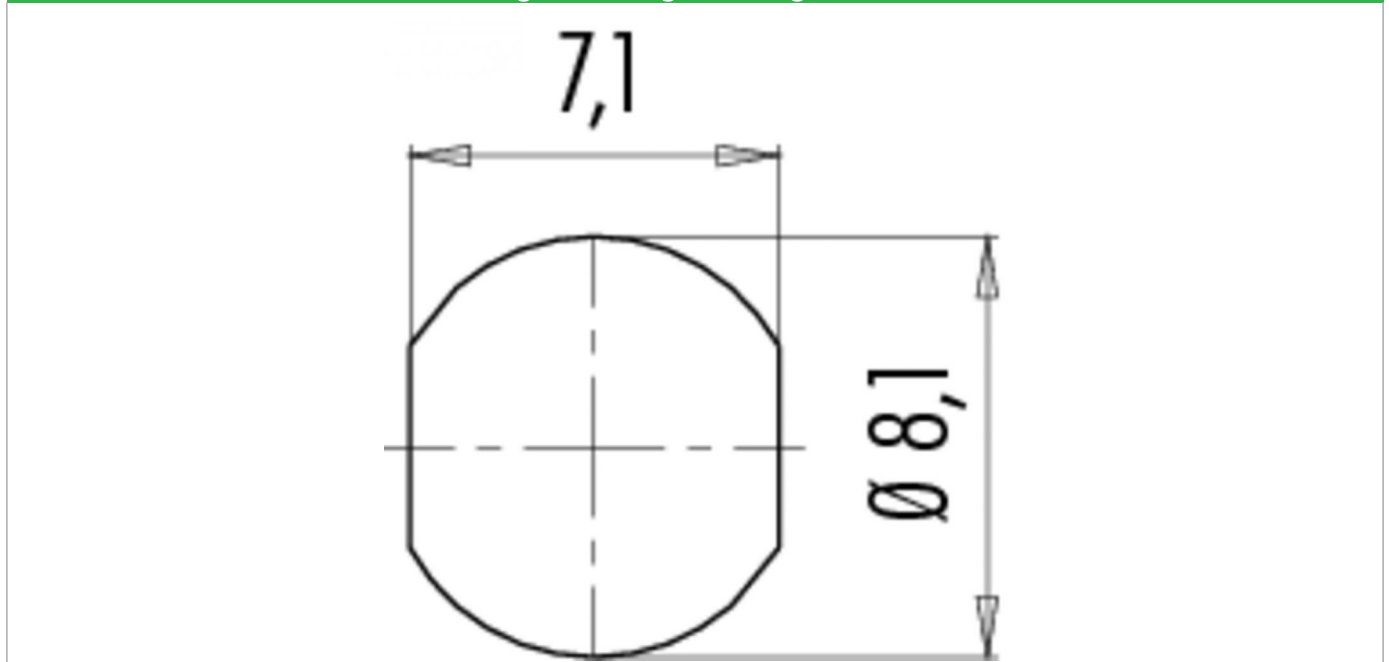
Material Kontakt	CuZn (Messing)
Kontaktoberfläche	Au (Gold)
Material Kontaktkörper	PA (UL 94 V-0)

Bezeichnung	Polzahl: 4, Flanschstecker, grün
Bereich	Snap-in IP67, Subminiatur Serien 620 MED
Bestellnummer	99 9211 070 04

Einzelteildarstellung



Montageanleitung / Montageausschnitt



Bezeichnung	<b>Polzahl: 4, Flanschstecker, grün</b>
Bereich	<b>Snap-in IP67, Subminiatur Serien 620 MED</b>
Bestellnummer	<b>99 9211 070 04</b>

### Sicherheitshinweise

Der Steckverbinder darf nicht unter Last gesteckt oder getrennt werden. Eine Nichtbeachtung sowie unsachgemäße Verwendung kann Personenschäden zur Folge haben.

Die Steckverbinder sind für Einsatzbereiche im Anlagen-, Steuerungs- und Elektrogerätebau entwickelt worden. Die Überprüfung, ob die Steckverbinder auch in anderen Einsatzgebieten verwendet werden können, obliegt dem Anwender.

Zum Schutz gegen unbeabsichtigtes Öffnen des Steckverbinders, ist bei einem Einsatz in Stromkreisen mit berührunggefährlichen Spannungen das Gewinde zwischen dem Gehäuse und dem Steckverbinderkopf mit einem geeigneten Cyanacrylatkleber zu sichern. Dies gilt nicht für Steckverbinder, die in SELV und PELV Stromkreisen nach IEC 61140 (EN 61140, VDE 0140-1) eingesetzt werden.

Steckverbinder mit der Schutzart IP 67 und IP 68 sind nicht für die Verwendung unter Wasser geeignet. Beim Einsatz im Freien müssen die Steckverbinder gesondert gegen Korrosion geschützt werden. Weitere Infos zu den IP Schutzarten siehe im Bereich Downloadcenter „Technische Informationen“