

Bezeichnung **Polzahl: 8, Flanschdose, löten**  
Bereich **Bajonett NCC Serien 770 MED**  
Bestellnummer **09 0774 400 08**

Abbildung	Maßzeichnung	Polbild																											
		<table border="1"> <thead> <tr> <th></th> <th>X</th> <th>Y</th> </tr> </thead> <tbody> <tr> <td>1</td> <td>1,62</td> <td>-3,90</td> </tr> <tr> <td>2</td> <td>3,90</td> <td>-1,62</td> </tr> <tr> <td>3</td> <td>3,90</td> <td>1,62</td> </tr> <tr> <td>4</td> <td>1,62</td> <td>3,90</td> </tr> <tr> <td>5</td> <td>-1,62</td> <td>3,90</td> </tr> <tr> <td>6</td> <td>-3,90</td> <td>1,62</td> </tr> <tr> <td>7</td> <td>-3,90</td> <td>-1,62</td> </tr> <tr> <td>8</td> <td>-1,62</td> <td>-3,90</td> </tr> </tbody> </table>		X	Y	1	1,62	-3,90	2	3,90	-1,62	3	3,90	1,62	4	1,62	3,90	5	-1,62	3,90	6	-3,90	1,62	7	-3,90	-1,62	8	-1,62	-3,90
	X	Y																											
1	1,62	-3,90																											
2	3,90	-1,62																											
3	3,90	1,62																											
4	1,62	3,90																											
5	-1,62	3,90																											
6	-3,90	1,62																											
7	-3,90	-1,62																											
8	-1,62	-3,90																											

**Die Einzelteildarstellung und Montageanleitung finden Sie auf der nachfolgenden Seite.**

## Technische Daten

### Allgemeine Kennwerte

Steckverbinder-Bauform	Flanschdose
Steckverbinder Verriegelung	Bajonett
Anschlussart	löten
Anschlußquerschnitt (mm)	0,25 mm <sup>2</sup>
Anschlußquerschnitt (AWG)	max. 24
Obere Grenztemperatur	85 °C
Untere Grenztemperatur	-25 °C

### Elektrische Kennwerte

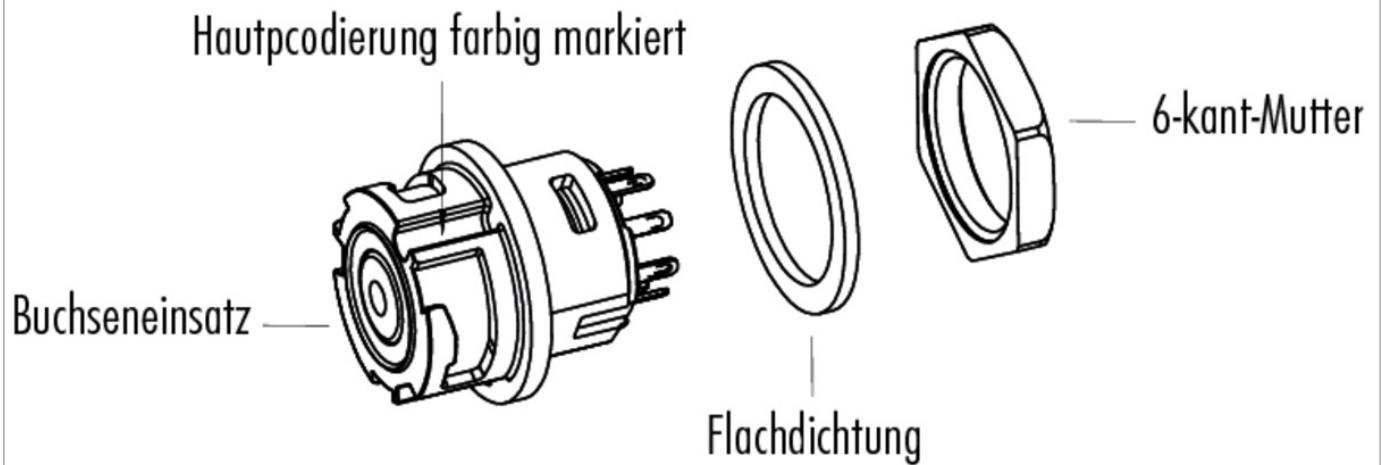
Bemessungsstrom (40°C)	2 A
Bemessungsspannung	175 V
Bemessungs-Stoßspannung	1750 V
Verschmutzungsgrad	2
Überspannungskategorie	II
Isolierstoffgruppe	II
Durchgangswiderstand	≤ 15 mΩ
Schutzart	IP67

### Werkstoffe

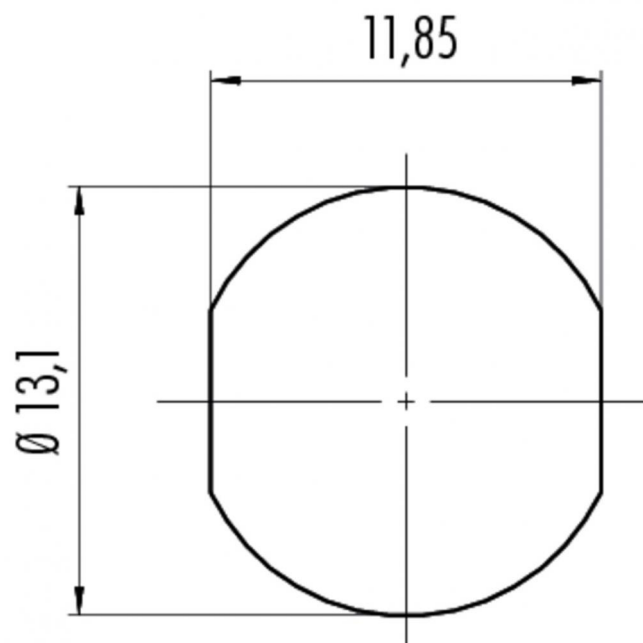
Material Kontakt	CuSn (Bronze)
Kontaktoberfläche	Au (Gold)
Material Kontaktkörper	PA (UL 94 V-0)

Bezeichnung	Polzahl: 8, Flanschdose, löten
Bereich	Bajonett NCC Serien 770 MED
Bestellnummer	09 0774 400 08

Einzelteildarstellung



Montageanleitung / Montageausschnitt



Bezeichnung	<b>Polzahl: 8, Flanschdose, löten</b>
Bereich	<b>Bajonett NCC Serien 770 MED</b>
Bestellnummer	<b>09 0774 400 08</b>

### Sicherheitshinweise

Der Steckverbinder darf nicht unter Last gesteckt oder getrennt werden. Eine Nichtbeachtung sowie unsachgemäße Verwendung kann Personenschäden zur Folge haben.

Die Steckverbinder sind für Einsatzbereiche im Anlagen-, Steuerungs- und Elektrogerätebau entwickelt worden. Die Überprüfung, ob die Steckverbinder auch in anderen Einsatzgebieten verwendet werden können, obliegt dem Anwender.

Steckverbinder mit der Schutzart IP 67 und IP 68 sind nicht für die Verwendung unter Wasser geeignet. Beim Einsatz im Freien müssen die Steckverbinder gesondert gegen Korrosion geschützt werden. Weitere Infos zu den IP Schutzarten siehe im Bereich Downloadcenter „Technische Informationen“