

Bezeichnung **Polzahl: 12, Flanschdose, Tauchlötanschluss, grauweiß**
 Bereich **Snap-in IP67, Miniatur Serien 720 MED**
 Bestellnummer **99 9136 490 12**

Abbildung	Maßzeichnung	Polbild																																							
		<table border="1"> <thead> <tr> <th></th> <th>X</th> <th>Y</th> </tr> </thead> <tbody> <tr><td>1</td><td>0,00</td><td>-3,70</td></tr> <tr><td>2</td><td>-2,62</td><td>-2,62</td></tr> <tr><td>3</td><td>-3,70</td><td>0,00</td></tr> <tr><td>4</td><td>-2,62</td><td>2,62</td></tr> <tr><td>5</td><td>0,00</td><td>3,70</td></tr> <tr><td>6</td><td>2,62</td><td>2,62</td></tr> <tr><td>7</td><td>3,70</td><td>0,00</td></tr> <tr><td>8</td><td>2,62</td><td>-2,62</td></tr> <tr><td>9</td><td>1,79</td><td>-0,74</td></tr> <tr><td>10</td><td>-0,74</td><td>-1,79</td></tr> <tr><td>11</td><td>-1,79</td><td>0,74</td></tr> <tr><td>12</td><td>0,74</td><td>1,79</td></tr> </tbody> </table>		X	Y	1	0,00	-3,70	2	-2,62	-2,62	3	-3,70	0,00	4	-2,62	2,62	5	0,00	3,70	6	2,62	2,62	7	3,70	0,00	8	2,62	-2,62	9	1,79	-0,74	10	-0,74	-1,79	11	-1,79	0,74	12	0,74	1,79
	X	Y																																							
1	0,00	-3,70																																							
2	-2,62	-2,62																																							
3	-3,70	0,00																																							
4	-2,62	2,62																																							
5	0,00	3,70																																							
6	2,62	2,62																																							
7	3,70	0,00																																							
8	2,62	-2,62																																							
9	1,79	-0,74																																							
10	-0,74	-1,79																																							
11	-1,79	0,74																																							
12	0,74	1,79																																							

Die Einzelteildarstellung und Montageanleitung finden Sie auf der nachfolgenden Seite.

Technische Daten

Allgemeine Kennwerte

Steckverbinder-Bauform	Flanschdose
Steckverbinder Verriegelung	schnapp
Anschlussart	tauchlöten
Anschlußquerschnitt (mm)	0,25 mm ²
Anschlußquerschnitt (AWG)	24
Obere Grenztemperatur	85 °C
Untere Grenztemperatur	-25 °C

Elektrische Kennwerte

Bemessungsstrom (40°C)	2 A
Bemessungsspannung	60 V
Bemessungs-Stoßspannung	800 V
Verschmutzungsgrad	2
Überspannungskategorie	II
Isolierstoffgruppe	II
Durchgangswiderstand	≤ 3 mΩ
Isolationswiderstand	≥ 10 ¹⁰ Ω
EMV-Tauglichkeit	nicht geschirmt
Schutzart	IP67
Mechanische Lebensdauer	> 500 Steckzyklen

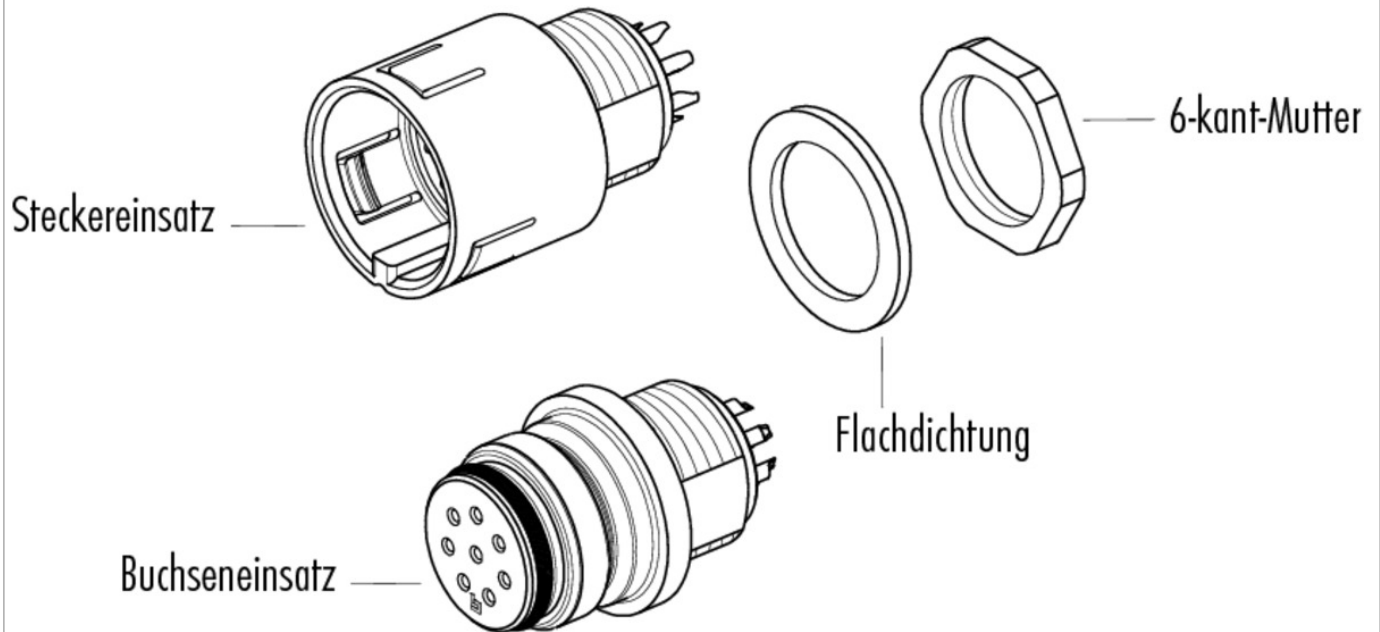
Werkstoffe

Material Kontakt	CuZn (Messing)
Kontaktoberfläche	Au (Gold)
Material Kontaktkörper	PA (UL 94 V-0)

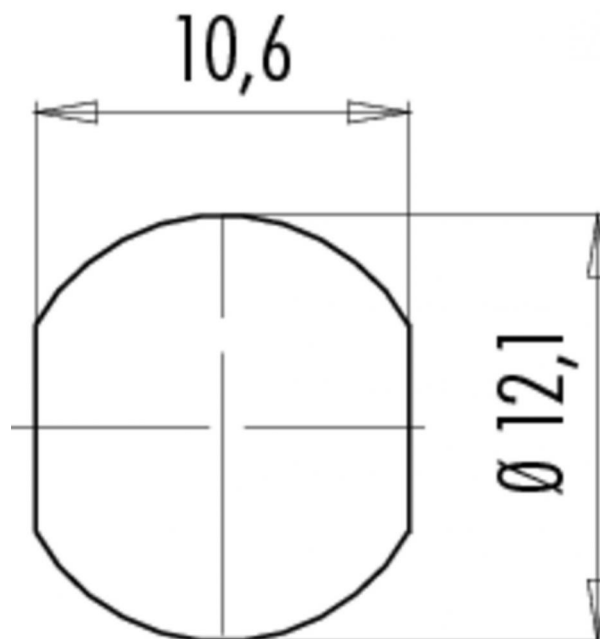
Bezeichnung **Polzahl: 12, Flanschdose, Tauchlötanschluss, grauweiß**

Bereich **Snap-in IP67, Miniatur Serien 720 MED**
Bestellnummer **99 9136 490 12**

Einzelteildarstellung



Montageanleitung / Montageausschnitt



Bezeichnung **Polzahl: 12, Flanschdose, Tauchlötanschluss, grauweiß**

Bereich **Snap-in IP67, Miniatur Serien 720 MED**

Bestellnummer **99 9136 490 12**

Sicherheitshinweise

Die Steckverbinder sind für Einsatzbereiche im Anlagen-, Steuerungs- und Elektrogerätebau entwickelt worden. Die Überprüfung, ob die Steckverbinder auch in anderen Einsatzgebieten verwendet werden können, obliegt dem Anwender.

Steckverbinder mit der Schutzart IP 67 und IP 68 sind nicht für die Verwendung unter Wasser geeignet. Beim Einsatz im Freien müssen die Steckverbinder gesondert gegen Korrosion geschützt werden. Weitere Infos zu den IP Schutzarten siehe im Bereich Downloadcenter „Technische Informationen“