

Der SunGuard von Morningstar ist der modernste, kleine und wirtschaftliche solare Laderegler auf dem heutigen Markt.

**Die SunGuard Technologie bietet:**

- Hervorragende Zuverlässigkeit
- Pulsbreitenmodulierte Batterieladung (PWM)
- Gleichbleibend hohe Qualität
- Geringe Kosten

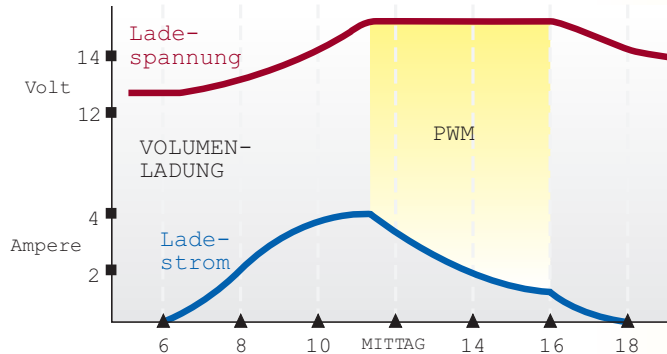
Der SunGuard entspricht in Qualität und Leistungsfähigkeit den weltweit führenden SunSaver Reglern aus den folgenden Gründen:

- Die SunGuard Regler werden auf denselben automatischen Hochleistungs-Fertigungsstraßen hergestellt
- Die SunGuard Regler verwenden die gleiche Ladeschaltung
- Die SunGuard Regler werden aus den gleichen qualitativ hochwertigen Komponenten hergestellt

**Merkmale:**

- ISO 9002 Qualitätsprogramme
- Serienschaltung (keine Parallelschaltung)
- 100% elektronische Schaltung
- Wahre Pulsbreitenmodulation von 0 bis 100%
- Sollwertgenauigkeit bis 60 mV
- Temperaturkompensation
- 25% Bemessungsüberlast
- Lastminderung nicht erforderlich
- Blitzschutz mit 1500 W Transientenabsorbieren
- Eigenverbrauch von 6 mA
- Vollständige Kapselung mit Epoxidharzvergußmasse
- Stoßsicheres ABS-Kunststoffgehäuse
- Wetterfest, Hypalon Anschlußleitungen

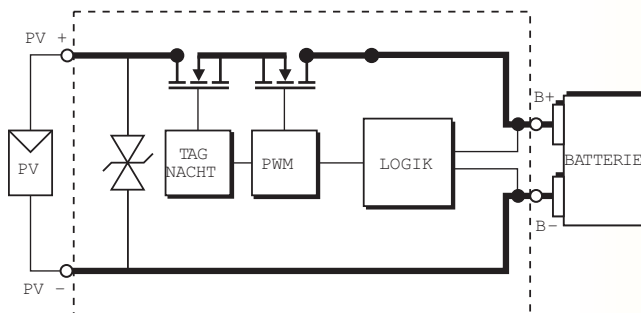
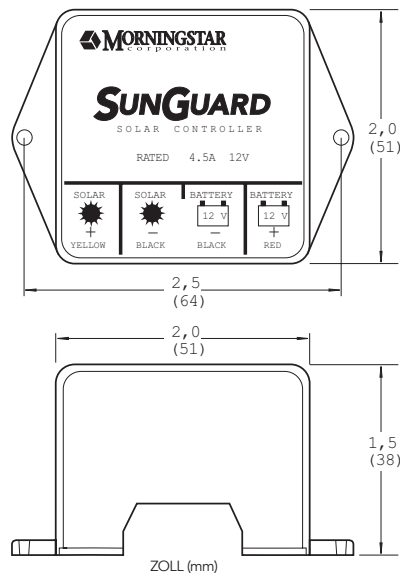
### Moderne pulsbreitenmodulierte Batterieaufladung (PWM)



### Vorteile

Vergleich der pulsbreitenmodulierten SunGuard Aufladung mit Ein-Aus-Solarreglern:

- Allgemein wird 30% mehr Sonnenenergie pro Tag in die Batterie geladen
- Der durchschnittliche Ladezustand der Batterie beträgt 90 – 95% im Vergleich zu 55 – 60% bei Ein-Aus-Reglern



### Mechanische Daten

Drahtstärke 1,3 – 1,8 mm<sup>2</sup> (#16 AWG)

ABS-Kunststoffgehäuse

Epoxidharzkapselung

Gewicht 0,09 Kg (3 oz)

### Elektrische Daten

Solarer Nenneingangsstrom	4,5	Ampere
Max. Eingang (5 min.)	5,5	Ampere
Systemspannung	12	Volt
Max. Generatorspannung	30	Volt
Regelspannung	14,1	Volt
Genauigkeit	60	mV
Eigenverbrauch	6	mA
Temperaturkompensation	-28	mV/°C
Sperrleckstrom	<10	µA
Betriebstemperatur	-40 bis +85°C	

**GARANTIE:** Fünf Jahre. Die genauen Bedingungen sind von Morningstar oder der autorisierten Vertretung erhältlich.



## MORNINGSTAR

World's Leading Solar Controllers & Inverters

[www.morningstarcorp.com](http://www.morningstarcorp.com)

© 2014 MORNINGSTAR CORPORATION

GEDRUCKT IN DEN USA 9/14.DE