

GB Assembly instructions

RC EYE Imprimo 3D Print Version (Full/CF)

No. 88028RC / 88029RC / 88030RC /
88031RC / 88034RC / 88035RC

INTRODUCTION

There are two versions you can build with the help of 3D printed components:

Full version: all constructional components are 3D-printed

CF version: requires the carbonfibre frame

3D-printed components you are required to print yourself, or have them printed by a provider. The 3D models for both versions (Full/CF) are available for download from www.droneart.com.

All company names and product designations contained herein are trademarks of the respective owners. All rights reserved.

SAFETY INSTRUCTIONS

- > Read the instructions carefully and store them in a safe place.
- > Danger of injury! Sharp edges can result in cuts or similar injury. Make sure to deburr edges if necessary.
- > Make sure to only use undamaged components. Check printed components for damage before use.

ASSEMBLY

For assembly instructions, refer to the assembly page of this document corresponding to your model, and the latest Imprimo instruction manual available on www.droneart.com.

PRODUCT SUPPORT

Visit <http://droneart.com/help-and-support/> or call +852 2559 2662 for product support. Additionally, visit our Online Ticket System at <https://droneart.com/ticket> for any DroneArt inquiry.

D Montageanleitung

RC EYE Imprimo 3D Druckversion (Gesamtdruck/CF)

Nr. 88028RC / 88029RC / 88030RC /
88031RC / 88034RC / 88035RC

EINFÜHRUNG

Zwei Modelle können aus 3D-gedruckten Bauteilen erstellt werden:

Vollversion: alle Konstruktions-Bauteile sind 3D-gedruckt

CF Version: benötigt den Karbonrahmen

3D Bauteile müssen Sie selber ausdrucken oder durch einen Anbieter drucken lassen. Die 3D-Modelle beider Versionen (Full/CF) stehen auf www.droneart.com zum Herunterladen zur Verfügung.

Firmennamen und Produktbezeichnungen sind Warenzeichen der jeweiligen Inhaber. Alle Rechte vorbehalten.

SICHERHEITANWEISUNGEN

- > Lesen Sie sich die Anleitung genau durch und bewahren Sie diese auf.
- > Verletzungsgefahr! Scharfe Kanten führen zu Schnitten oder ähnlichen Verletzungen. Entgraten Sie scharfe Kanten, falls notwendig.
- > Verwenden Sie nur unbeschädigte Bauteile. Überprüfen Sie Bauteile vor der Installation auf Beschädigung.

MONTAGE

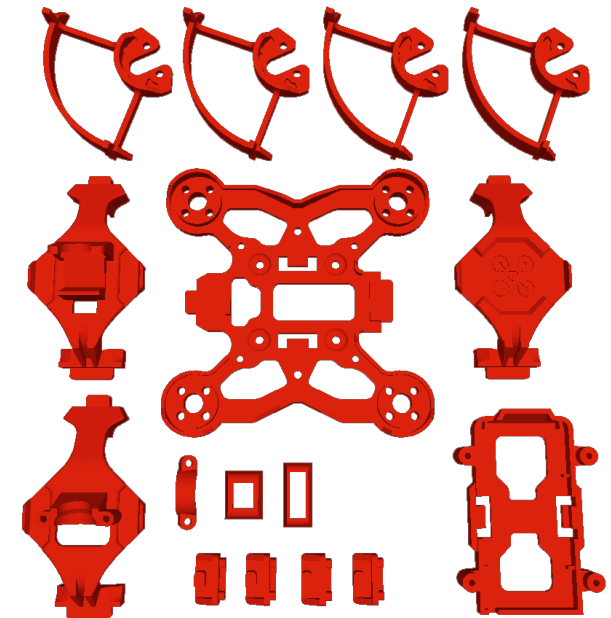
Beachten Sie die Montageschritte auf der zu Ihrem Produkt passenden Seite dieses Dokuments und die neueste Version der Bedienungsanleitung zum Imprimo, erhältlich auf www.droneart.com.

PRODUKT-SUPPORT

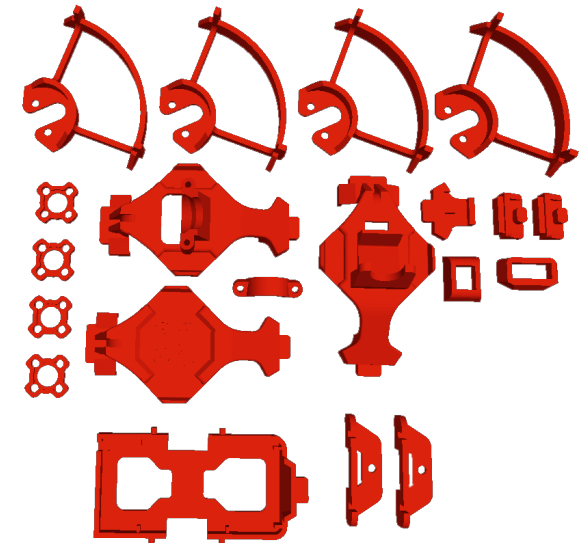
Wenn Sie technische Hilfe benötigen, besuchen Sie <http://droneart.com/help-and-support/> oder rufen Sie uns an unter +852 2559 2662. Zusätzlich steht Ihnen für Fragen rund um Drone Art unser Online-Ticket-System unter <https://droneart.com/ticket> zur Verfügung.

REQUIRED 3D PARTS / ERFORDERLICHE 3D BAUTEILE

Full version / Gesamtdruck



CF version / CF Version



Imprimo FPV-HD

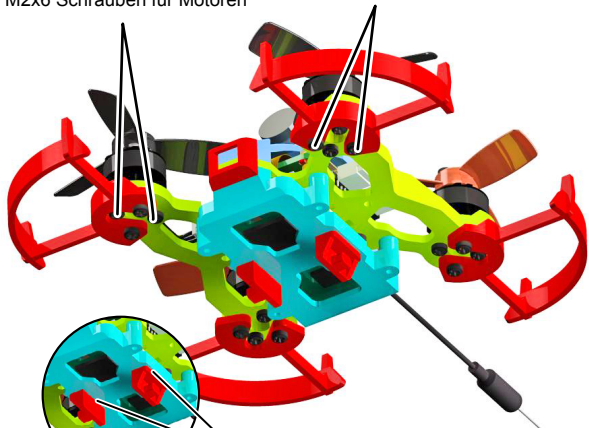
PB 1.7x5 self-tapping screws
PB 1.7x5 selbst-schneidende
Schrauben



PB 1.7x5 self-tapping screws to mount VTx tray
PB 1.7x5 selbst-schneidende Schrauben zur
Installation von VTx Kunststoffeinsatz

M2x6 screws for motors
M2x6 Schrauben für Motoren

M2x8 screws for prop guards
M2x8 Schrauben für Propellerschützer



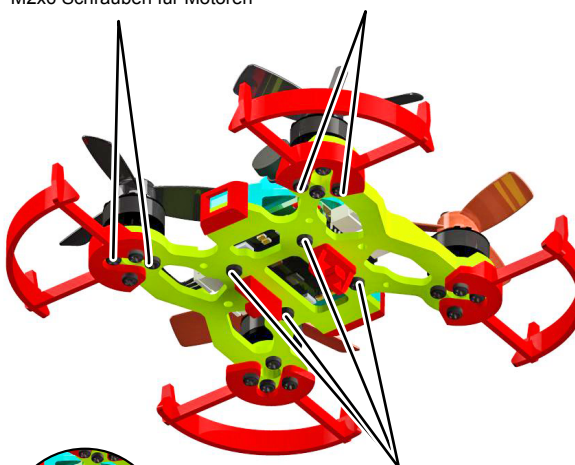
Glue to VTx tray
Mit VTx Einsatz verkleben

Imprimo FPV



M2x6 screws for motors
M2x6 Schrauben für Motoren

M2x8 screws for prop guards
M2x8 Schrauben für Propellerschützer



M2x12 screws to mount FC/ESC
M2x12 Schrauben zur Installation von FC/ESC

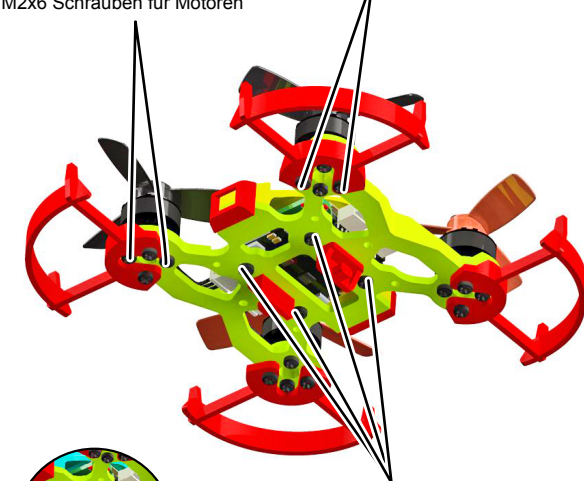
Glue to frame
Mit dem Rahmen verkleben

Imprimo Non-FPV



M2x8 screws for prop guards
M2x8 Schrauben für Propellerschützer

M2x6 screws for motors
M2x6 Schrauben für Motoren

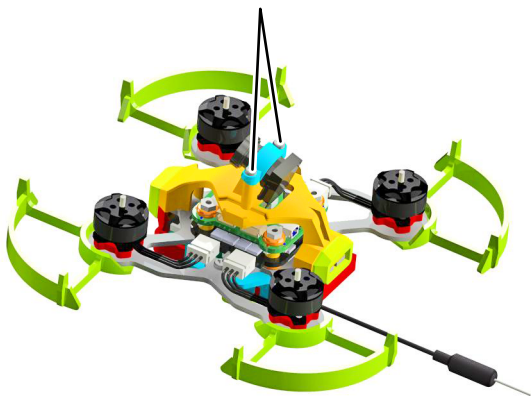


M2x12 screws to mount FC/ESC
M2x12 Schrauben zur Installation von FC/ESC

Glue to frame
Mit dem Rahmen verkleben

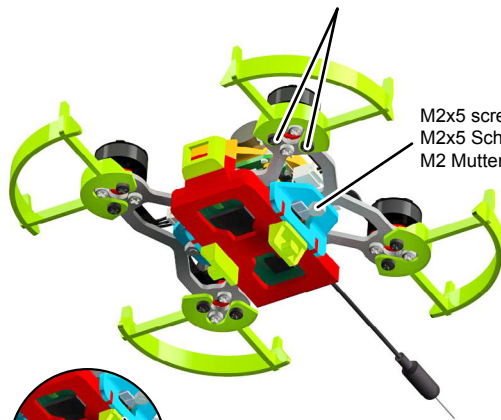
Imprimo FPV-HD

PB 1.7x5 self-tapping screws
PB 1.7x5 selbst-schneidende Schrauben



M2x6 screws for prop guards
M2x6 Schrauben für Propellerschützer

M2x5 screw / M2 nut
M2x5 Schraube / M2 Mutter



Glue to VTx tray
Mit VTx Einsatz verkleben

Imprimo FPV



M2x6 screws for prop guards
M2x6 Schrauben für Propellerschützer



Use rubber band mount; M2x14 screws to mount FC/ESC
Gummiband-Halter verwenden; M2x14 Schrauben zur Installation von FC/ESC

Imprimo Non-FPV



M2x6 screws for prop guards
M2x6 Schrauben für Propellerschützer



Use rubber band mount; M2x14 screws to mount FC/ESC
Gummiband-Halter verwenden; M2x14 Schrauben zur Installation von FC/ESC