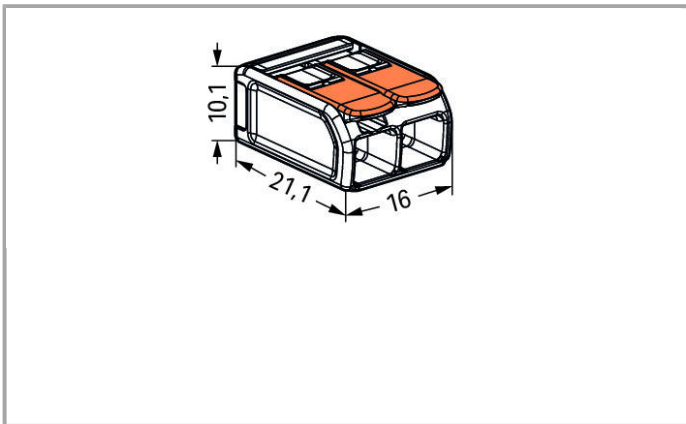


Datenblatt | Artikelnummer: 221-612

COMPACT-Verbindungsklemme für alle Leiterarten; 2-Leiter-Klemme; mit Betätigungshebeln; max. Umgebungstemperatur 85°C



[www.wago.com/221-612](http://www.wago.com/221-612)





## Daten

### Elektrische Daten

#### Bemessungsdaten gemäß IEC/EN 60664-1

Bemessungsspannung (II / 2)	450 V
Bemessungsstoßspannung (II / 2)	4 kV
Bemessungsstrom	41 A
Legende Bemessungsdaten	(II / 2) $\hat{=}$ Überspannungskategorie II / Verschmutzungsgrad 2

### Anschlussdaten

Anschluss technik	CAGE CLAMP®
Betätigungsart	Hebel
Anschließbare Leiterwerkstoffe	Kupfer
Nennquerschnitt	6 mm <sup>2</sup>
Eindrähtiger Leiter	0,5 ... 6 mm <sup>2</sup> / 20 ... 10 AWG
Mehrdrähtiger Leiter	0,5 ... 6 mm <sup>2</sup> / 20 ... 10 AWG
Feindrähtiger Leiter	0,5 ... 6 mm <sup>2</sup> / 20 ... 10 AWG
Abisolierlänge	12 ... 14 mm / 0.47 ... 0.55 inch
Gesamte Anzahl der Klemmstellen	2
Gesamte Anzahl der Potentiale	1
Verdrahtungsart	Seitliche Verdrahtung

## Geometrische Daten

Breite	16 mm / 0.63 inch
Höhe	10,1 mm / 0.398 inch
Tiefe	21,1 mm / 0.831 inch

## Werkstoffdaten

Farbe	transparent
Brennbarkeitsklasse gemäß UL 94	V2
Gewicht	2.55 g

## Umgebungsbedingungen


Umgebungstemperatur (Betrieb)	85 °C
T-Kennzeichnung gemäß EN 60998	T85

## Kaufmännische Daten



Verpackungsart	Karton
Ursprungsland	DE
GTIN	4055143704168
Zolltarifnummer	85369010000

## Zulassungen / Zertifikate

### Länderspezifische Zulassungen

Logo	Zulassung	Zertifikatsname
	<b>KEMA/KEUR</b> DEKRA Certification B.V.	71-101850

### Schiff Zulassungen

Logo	Zulassung	Zertifikatsname
	<b>DNV GL</b> Det Norske Veritas, Germanischer Lloyd	TAE000015T
	<b>LR</b> Lloyds Register	04/20013 (E6)

### UL-Zulassungen

Logo	Zulassung	Zertifikatsname
	<b>UL</b>	E201573



Underwriters Laboratories Inc.

## Passende Produkte

### Montageadapter



Art-Nr.: 221-510

Befestigungsadapter; Serie 221 - 6 mm<sup>2</sup>; zur Montage auf TS 35/Schraubmontage

[www.wago.com/221-510](http://www.wago.com/221-510)



Art-Nr.: 222-505

Zugentlastungsplatte; für Befestigungsadapter; Serie 221 oder 222, anrastbar

[www.wago.com/222-505](http://www.wago.com/222-505)

## Downloads

### smartDATA

### CAD Daten

3D Download 221-612

URL

Download

Änderungen vorbehalten.

WAGO Kontakttechnik GmbH & Co. KG

Hansastr. 27

32423 Minden

Telefon: +49571 887-0

E-Mail: [info.de@wago.com](mailto:info.de@wago.com) | Web: [www.wago.com](http://www.wago.com)

Haben Sie Fragen zu unseren Produkten?

Wir stehen Ihnen telefonisch unter +49 (571) 887-44222 gern zur Verfügung.