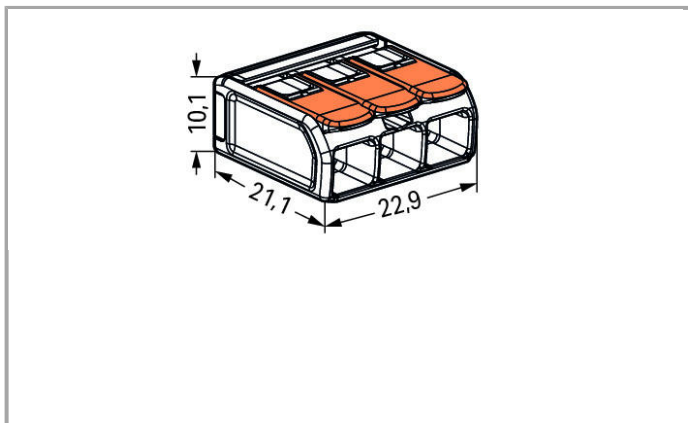
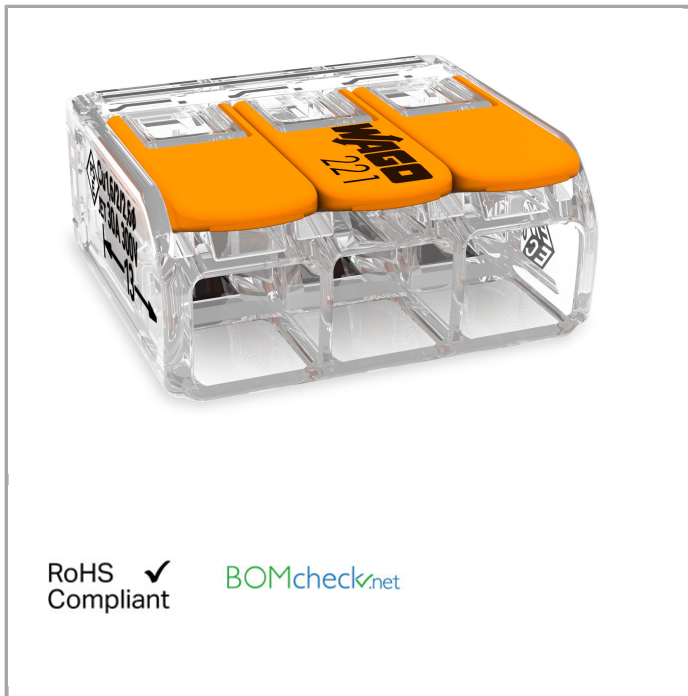


Datenblatt | Artikelnummer: 221-613

COMPACT-Verbindungsklemme für alle Leiterarten; 3-Leiter-Klemme; mit Betätigungshebeln; max. Umgebungstemperatur 85°C



[www.wago.com/221-613](http://www.wago.com/221-613)



Daten  
Elektrische Daten

## Bemessungsdaten gemäß IEC/EN 60664-1

Bemessungsspannung (II / 2)	450 V
Bemessungsstoßspannung (II / 2)	4 kV
Bemessungsstrom	41 A
Legende Bemessungsdaten	(II / 2) $\triangleq$ Überspannungskategorie II / Verschmutzungsgrad 2

## Anschlussdaten

Anschlusstechnik	CAGE CLAMP®
Betätigungsart	Hebel
Anschließbare Leiterwerkstoffe	Kupfer
Nennquerschnitt	6 mm <sup>2</sup>
Eindrähtiger Leiter	0,5 ... 6 mm <sup>2</sup> / 20 ... 10 AWG
Mehrdrähtiger Leiter	0,5 ... 6 mm <sup>2</sup> / 20 ... 10 AWG
Feindrähtiger Leiter	0,5 ... 6 mm <sup>2</sup> / 20 ... 10 AWG
Abisolierlänge	12 ... 14 mm / 0.47 ... 0.55 inch
Gesamte Anzahl der Klemmstellen	3
Gesamte Anzahl der Potentiale	1
Verdrahtungsart	Seitliche Verdrahtung

## Geometrische Daten

Breite	22,9 mm / 0.902 inch
Höhe	10,1 mm / 0.398 inch
Tiefe	21,1 mm / 0.831 inch

## Werkstoffdaten

Farbe	transparent
Brennbarkeitsklasse gemäß UL 94	V2
Gewicht	4.014 g

## Umgebungsbedingungen

Umgebungstemperatur (Betrieb)	85 °C
T-Kennzeichnung gemäß EN 60998	T85

## Kaufmännische Daten



Verpackungsart	Karton
Ursprungsland	DE
GTIN	4055143715416
Zolltarifnummer	85369010000

## Zulassungen / Zertifikate

### Länderspezifische Zulassungen

Logo	Zulassung	Zertifikatsname
	<b>KEMA/KEUR</b> DEKRA Certification B.V.	71-101850

### Schiff Zulassungen



Logo	Zulassung	Zertifikatsname
	<b>DNV GL</b> Det Norske Veritas, Germanischer Lloyd	TAE000015T
	<b>LR</b> Lloyds Register	04/20013 (E6)

### UL-Zulassungen

Logo	Zulassung	Zertifikatsname
	<b>UL</b> Underwriters Laboratories Inc.	E201573

## Passende Produkte

### Montageadapter

	<b>Art-Nr.: 221-510</b> Befestigungsadapter; Serie 221 - 6 mm <sup>2</sup> ; zur Montage auf TS 35/Schraubmontage	<a href="http://www.wago.com/221-510">www.wago.com/221-510</a>
	<b>Art-Nr.: 222-505</b> Zugentlastungsplatte; für Befestigungsadapter; Serie 221 oder 222, anrastbar	<a href="http://www.wago.com/222-505">www.wago.com/222-505</a>

## Downloads

### smartDATA

### CAD Daten

3D Download 221-613	URL	Download



Änderungen vorbehalten.

---

WAGO Kontakttechnik GmbH & Co. KG  
Hansastr. 27  
32423 Minden  
Telefon: +49571 887-0  
E-Mail: [info.de@wago.com](mailto:info.de@wago.com) | Web: [www.wago.com](http://www.wago.com)

Haben Sie Fragen zu unseren Produkten?  
Wir stehen Ihnen telefonisch unter +49 (571) 887-44222 gern zur  
Verfügung.