

maxGUARD AMG FIM-C EX

Weidmüller Interface GmbH & Co. KG
 Klingenbergstraße 16
 D-32758 Detmold
 Germany
 Fon: +49 5231 14-0
 Fax: +49 5231 14-292083
 www.weidmueller.com



Abbildung ähnlich

Der effiziente Betrieb von Maschinen und Anlagen erfordert ausfallsichere und wartungsfreundliche Steuerstromverteilungen, die zeit- und platzsparend installierbar sind.

Mit dem neuen maxGUARD-System werden die bisher separat verbauten Reihenklemmen zur Potentialverteilung in den Ausgängen der elektronischen Lastüberwachungen zum integralen Bestandteil einer 24-V-DC-Steuerstromverteilung.

Die neuartige Kombination von Lastüberwachung und Potentialverteilung spart Zeit bei der Installation, erhöht die Ausfallsicherheit und verringert den Platzbedarf auf der Tragschiene um 50 Prozent.

Allgemeine Bestelldaten

Typ	AMG FIM-C EX
Best.-Nr.	2082540000
Ausführung	Feed-In Modul, 24 V DC
GTIN (EAN)	4050118419719
VPE	1 Stück

maxGUARD AMG FIM-C EX

Weidmüller Interface GmbH & Co. KG
 Klingenbergstraße 16
 D-32758 Detmold
 Germany
 Fon: +49 5231 14-0
 Fax: +49 5231 14-292083
 www.weidmueller.com

Technische Daten

Abmessungen und Gewichte

Breite	12,2 mm	Breite (inch)	0,48 inch
Höhe	125 mm	Höhe (inch)	4,921 inch
Tiefe	96,5 mm	Tiefe (inch)	3,799 inch
Nettogewicht	78 g		

Temperaturen

Betriebstemperatur, max.	55 °C	Betriebstemperatur, min.	-25 °C
Lagertemperatur, max.	85 °C	Lagertemperatur, min.	-40 °C
Betriebstemperatur	-25 °C...55 °C	Lagertemperatur	-40 °C...85 °C

Ausfallwahrscheinlichkeit

MTTF	500 Years
------	-----------

Umweltanforderungen

REACH SVHC	Lead 7439-92-1
------------	----------------

Eingang

Anschluss technik	PUSH IN	Eingangssicherung (intern)	Nein
Eingangsspannungsbereich DC	18...30 V DC	Nenneingangsspannung	24 V DC
Stromaufnahme (Leerlauf)	20 mA	Stromaufnahme (Vollast)	120 mA
max. erlaubte Restwelligkeit am Eingang	100 mVpp	Überspannungsschutz	Supressor Diode

Ausgang

Anschluss technik	PUSH IN	Überspannungsschutz	Supressor Diode
-------------------	---------	---------------------	-----------------

Allgemeine Angaben

Betriebstemperatur	-25 °C...55 °C	Conformal Coating	Ja
Kontrollfunktion	Ja	Schutzart	IP20
Steuerungseingänge	Reset	Verlustleistung Leerlauf	384 mW
Verlustleistung Nennlast	500 mW	Überspannungskategorie	III

Isolationskoordination

Überspannungskategorie	III
------------------------	-----

Anschlussdaten (Ausgang)

Anschluss technik	PUSH IN	Anzahl Klemmen	2 (I _k / Alarm)
Leiteranschlussquerschnitt, AWG/kcmil , max.	12	Leiteranschlussquerschnitt, AWG/kcmil , min.	26
Leiteranschlussquerschnitt, flexibel , max.	1,5 mm ²	Leiteranschlussquerschnitt, flexibel , min.	0,14 mm ²
Leiteranschlussquerschnitt, starr , max.	1,5 mm ²	Leiteranschlussquerschnitt, starr , min.	0,14 mm ²
Schraubendreherklinge	0,4 x 2,5		

maxGUARD AMG FIM-C EX

Weidmüller Interface GmbH & Co. KG
 Klingenbergstraße 16
 D-32758 Detmold
 Germany
 Fon: +49 5231 14-0
 Fax: +49 5231 14-292083
 www.weidmueller.com

Technische Daten

Anschlussdaten (Eingang)

Anschluss technik	PUSH IN	Anzahl Klemmen	2 (+,-)
Leiteranschlussquerschnitt, AWG/kcmil , max.	6	Leiteranschlussquerschnitt, AWG/kcmil , min.	18
Leiteranschlussquerschnitt, flexibel , max.	16 mm ²	Leiteranschlussquerschnitt, flexibel , min.	0,75 mm ²
Leiteranschlussquerschnitt, starr , max.	10 mm ²	Leiteranschlussquerschnitt, starr , min.	0,75 mm ²
Schraubendreherklinge	1,2 x 6,5		




Anschlussdaten (Signal)

Leiteranschlussquerschnitt, flexibel , max.	1,5 mm ²
---	---------------------

Signalisierung

LED Gelb	Externer Reset liegt an, Alarm liegt an	LED Grün	Betriebsspannung OK
LED Rot	Alarm	Transistorausgang, plusschaltend	Alarm

Approbationen

Institut (ATEX)		Zertifikat-Nr. (ATEX)	DEMKO17ATEX1870X
Institut (cULus)		Zertifikat-Nr. (cULus)	E258476
Institut (cULusEX)		Zertifikat-Nr. (cULusEX)	E470829

Bemessungsdaten IECEx/ATEX/cUL

Zertifikat-Nr. (ATEX)	DEMKO17ATEX1870X	Zertifikat-Nr. (IECEx)	IECExULD17.0018X
-----------------------	------------------	------------------------	------------------

Klassifikationen

ETIM 6.0	EC000897	eClass 6.2	27-37-15-02
eClass 9.0	27-14-11-20	eClass 9.1	27-14-11-20

Datenblatt

**maxGUARD
AMG FIM-C EX**

Weidmüller Interface GmbH & Co. KG
 Klingenbergstraße 16
 D-32758 Detmold
 Germany
 Fon: +49 5231 14-0
 Fax: +49 5231 14-292083
 www.weidmueller.com

Technische Daten

Zulassungen

Zulassungen



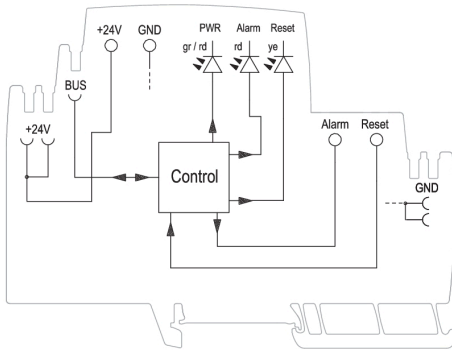
ROHS Konform

Downloads

Anwenderdokumentation	Manual_maxGUARD Operating instructions
Engineering-Daten	EPLAN
Engineering-Daten	STEP
Zulassung / Zertifikat / Konformitätsdokument	Declaration of Conformity

**maxGUARD
AMG FIM-C EX**

Weidmüller Interface GmbH & Co. KG
Klingenbergstraße 16
D-32758 Detmold
Germany
Fon: +49 5231 14-0
Fax: +49 5231 14-292083
www.weidmueller.com

Zeichnungen

Schematic circuit diagram