

## maxGUARD AMG ELM-12 EX

**Weidmüller Interface GmbH & Co. KG**  
 Klingenbergstraße 16  
 D-32758 Detmold  
 Germany  
 Fon: +49 5231 14-0  
 Fax: +49 5231 14-292083  
 www.weidmueller.com



Abbildung ähnlich

Der effiziente Betrieb von Maschinen und Anlagen erfordert ausfallsichere und wartungsfreundliche Steuerstromverteilungen, die zeit- und platzsparend installierbar sind.

Mit dem neuen maxGUARD-System werden die bisher separat verbauten Reihenklemmen zur Potentialverteilung in den Ausgängen der elektronischen Lastüberwachungen zum integralen Bestandteil einer 24-V-DC-Steuerstromverteilung.

Die neuartige Kombination von Lastüberwachung und Potentialverteilung spart Zeit bei der Installation, erhöht die Ausfallsicherheit und verringert den Platzbedarf auf der Tragschiene um 50 Prozent.

### Allgemeine Bestelldaten

Typ	AMG ELM-12 EX
Best.-Nr.	<a href="#">2082010000</a>
Ausführung	Elektronische Lastüberwachung, 12.00 A, 24 V DC
GTIN (EAN)	4050118419344
VPE	1 Stück

## maxGUARD AMG ELM-12 EX

**Weidmüller Interface GmbH & Co. KG**  
 Klingenbergstraße 16  
 D-32758 Detmold  
 Germany  
 Fon: +49 5231 14-0  
 Fax: +49 5231 14-292083  
 www.weidmueller.com

## Technische Daten

### Abmessungen und Gewichte

Breite	12,2 mm	Breite (inch)	0,48 inch
Höhe	125 mm	Höhe (inch)	4,921 inch
Tiefe	96,5 mm	Tiefe (inch)	3,799 inch
Nettogewicht	60 g		

### Temperaturen

Betriebstemperatur, max.	55 °C	Betriebstemperatur, min.	-25 °C
Lagertemperatur, max.	85 °C	Lagertemperatur, min.	-40 °C
Betriebstemperatur	-25 °C...55 °C	Lagertemperatur	-40 °C...85 °C

### Ausfallwahrscheinlichkeit

MTTF	290 Years
------	-----------

### Umweltanforderungen

REACH SVHC	Lead 7439-92-1
------------	----------------

### Eingang

Eingangssicherung (intern)	Ja	Eingangsspannungsbereich DC	18...30 V DC
Nenneingangsspannung	24 V DC	Stromaufnahme (Leerlauf)	25 mA
Stromaufnahme (Volllast)	I <sub>OUT</sub> +30 mA	max. erlaubte Restwelligkeit am Eingang	100 mVpp
Überspannungsschutz	Supressor Diode		

### Ausgang

Anschlusstechnik	PUSH IN	Auslösecharakteristik	siehe Kennlinie
Bemessungsstrom	12 A	Einschaltverzögerung	1 s
Kapazitive Last	20.000 µF	einstellbarer Bemessungsstrom	Ja
Überspannungsschutz	Supressor Diode		

### Allgemeine Angaben

Betriebstemperatur	-25 °C...55 °C	Conformal Coating	Ja
Funktion Taster	Betätigungszeit < 3s, Reset, ON	Relais zum Freischalten des Ausgangs	Nein
Schutzart	IP20	Stellbereich	4-12 A
Verlustleistung Leerlauf	492 mW	Verlustleistung Nennlast	2.292 mW
Überspannungskategorie	III		

### Isolationskoordination

Überspannungskategorie	III
------------------------	-----

### Anschlussdaten (Ausgang)

Anschlusstechnik	PUSH IN	Anzahl Klemmen	4 (++) / (-)
Leiteranschlussquerschnitt, AWG/kcmil , max.	12	Leiteranschlussquerschnitt, AWG/kcmil , min.	26
Leiteranschlussquerschnitt, flexibel , max.	2,5 mm <sup>2</sup>	Leiteranschlussquerschnitt, flexibel , min.	0,14 mm <sup>2</sup>
Leiteranschlussquerschnitt, starr , max.	2,5 mm <sup>2</sup>	Leiteranschlussquerschnitt, starr , min.	0,14 mm <sup>2</sup>
Schraubendreherklinge	0,6 x 3,5		

Erstellungs-Datum 23. Mai 2019 17:36:39 MESZ

## maxGUARD AMG ELM-12 EX

**Weidmüller Interface GmbH & Co. KG**  
 Klingenbergstraße 16  
 D-32758 Detmold  
 Germany  
 Fon: +49 5231 14-0  
 Fax: +49 5231 14-292083  
 www.weidmueller.com

## Technische Daten

### Signalisierung

LED Grün	Betrieb (störungsfrei), Vorwarnung: I Out > 90% I Nenn (blinkend)	LED Rot	Lastüberwachung ist abgeschaltet, Lastüberwachung hat ausgelöst (blinkend), Interner Fehler (schnell blinkend)
Transistorausgang, plusschaltend	Pre-warning, Alarm		

### Approbationen

Institut (ATEX)	<b>ATEX</b>	Zertifikat-Nr. (ATEX)	DEMKO17ATEX1870X
Institut (cULus)		Zertifikat-Nr. (cULus)	E258476
Institut (cULusEX)		Zertifikat-Nr. (cULusEX)	E470829

### Bemessungsdaten IECEx/ATEX/cUL

Zertifikat-Nr. (ATEX)	DEMKO17ATEX1870X	Zertifikat-Nr. (IECEX)	IECEXULD17.0018X
-----------------------	------------------	------------------------	------------------

### Klassifikationen

ETIM 6.0	EC002057	eClass 6.2	27-37-15-02
eClass 9.0	27-37-10-16	eClass 9.1	27-37-10-16

### Zulassungen

Zulassungen

ROHS	Konform
------	---------

### Downloads

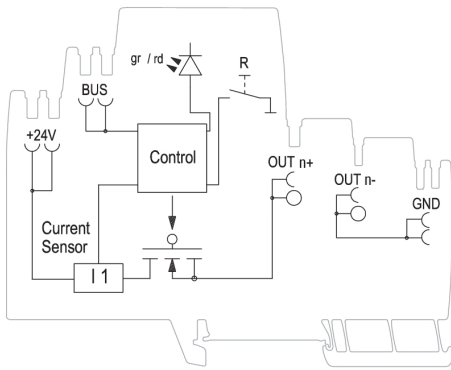
Anwenderdokumentation	<a href="#">Manual_maxGUARD</a> <a href="#">Operating instructions</a>
Engineering-Daten	<a href="#">EPLAN</a>
Engineering-Daten	<a href="#">STEP</a>
Zulassung / Zertifikat / Konformitätsdokument	<a href="#">Declaration of Conformity</a>

Erstellungs-Datum 23. Mai 2019 17:36:39 MESZ

**maxGUARD  
AMG ELM-12 EX**

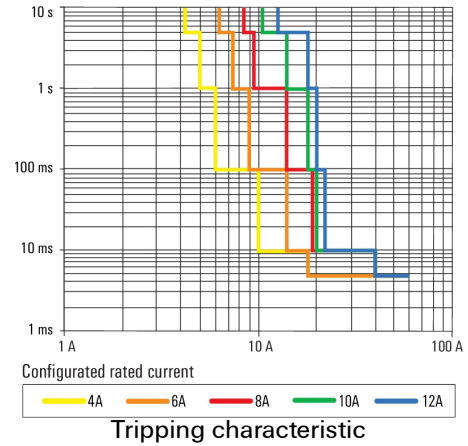
**Weidmüller Interface GmbH & Co. KG**  
 Klingenbergstraße 16  
 D-32758 Detmold  
 Germany  
 Fon: +49 5231 14-0  
 Fax: +49 5231 14-292083  
 www.weidmueller.com

**Zeichnungen**



Schematic circuit diagram

**Tripping characteristic normal**



**Tripping characteristic lag**

