

**maxGUARD
AMG ELM-4F EX**

Weidmüller Interface GmbH & Co. KG
Klingenbergstraße 16
D-32758 Detmold
Germany
Fon: +49 5231 14-0
Fax: +49 5231 14-292083
www.weidmueller.com



Abbildung ähnlich

Der effiziente Betrieb von Maschinen und Anlagen erfordert ausfallsichere und wartungsfreundliche Steuerstromverteilungen, die zeit- und platzsparend installierbar sind.

Mit dem neuen maxGUARD-System werden die bisher separat verbauten Reihenklemmen zur Potentialverteilung in den Ausgängen der elektronischen Lastüberwachungen zum integralen Bestandteil einer 24-V-DC-Steuerstromverteilung.

Die neuartige Kombination von Lastüberwachung und Potentialverteilung spart Zeit bei der Installation, erhöht die Ausfallsicherheit und verringert den Platzbedarf auf der Tragschiene um 50 Prozent.

Allgemeine Bestelldaten

Typ	AMG ELM-4F EX
Best.-Nr.	2082060000
Ausführung	Elektronische Lastüberwachung, 4.00 A, 24 V DC
GTIN (EAN)	4050118419597
VPE	1 Stück

maxGUARD AMG ELM-4F EX

Weidmüller Interface GmbH & Co. KG
 Klingenbergstraße 16
 D-32758 Detmold
 Germany
 Fon: +49 5231 14-0
 Fax: +49 5231 14-292083
 www.weidmueller.com

Technische Daten

Abmessungen und Gewichte

Breite	6,1 mm	Breite (inch)	0,24 inch
Höhe	125 mm	Höhe (inch)	4,921 inch
Tiefe	96,5 mm	Tiefe (inch)	3,799 inch
Nettogewicht	40 g		

Temperaturen

Betriebstemperatur, max.	55 °C	Betriebstemperatur, min.	-25 °C
Lagertemperatur, max.	85 °C	Lagertemperatur, min.	-40 °C
Betriebstemperatur	-25 °C...55 °C	Lagertemperatur	-40 °C...85 °C

Ausfallwahrscheinlichkeit

MTTF	350 Years
------	-----------

Umweltanforderungen

REACH SVHC	Lead 7439-92-1
------------	----------------

Eingang

Eingangssicherung (intern)	Ja	Eingangsspannungsbereich DC	18...30 V DC
Nenneingangsspannung	24 V DC	Stromaufnahme (Leerlauf)	25 mA
Stromaufnahme (Volllast)	$I_{OUT} + 30$ mA	max. erlaubte Restwelligkeit am Eingang	100 mVpp
Überspannungsschutz	Supressor Diode		

Ausgang

Anschluss technik	PUSH IN	Auslösecharakteristik	siehe Kennlinie
Bemessungsstrom	4 A	Einschaltverzögerung	1 s
Kapazitive Last	10.000 µF	einstellbarer Bemessungsstrom	Nein
Überspannungsschutz	Supressor Diode		

Allgemeine Angaben

Betriebstemperatur	-25 °C...55 °C	Conformal Coating	Ja
Funktion Taster	Betätigungszeit < 3s, Reset, ON	Relais zum Freischalten des Ausgangs	Nein
Schutzart	IP20	Verlustleistung Leerlauf	415 mW
Verlustleistung Nennlast	775 mW	Überspannungskategorie	III

Isolationskoordination

Überspannungskategorie	III
------------------------	-----

Anschlussdaten (Ausgang)

Anschluss technik	PUSH IN	Anzahl Klemmen	2 (+ / -)
Leiteranschlussquerschnitt, AWG/kcmil , max.	12	Leiteranschlussquerschnitt, AWG/kcmil , min.	26
Leiteranschlussquerschnitt, flexibel , max.	2,5 mm ²	Leiteranschlussquerschnitt, flexibel , min.	0,14 mm ²
Leiteranschlussquerschnitt, starr , max.	2,5 mm ²	Leiteranschlussquerschnitt, starr , min.	0,14 mm ²
Schraubendreherklinge	0,6 x 3,5		

Erstellungs-Datum 23. Mai 2019 17:38:16 MESZ

maxGUARD AMG ELM-4F EX

Weidmüller Interface GmbH & Co. KG
 Klingenbergstraße 16
 D-32758 Detmold
 Germany
 Fon: +49 5231 14-0
 Fax: +49 5231 14-292083
 www.weidmueller.com

Technische Daten

Signalisierung

LED Grün	LED Rot	Lastüberwachung ist abgeschaltet, Lastüberwachung hat ausgelöst (blinkend), Interner Fehler (schnell blinkend)
Betrieb (störungsfrei)		

Approbationen

Institut (ATEX)	ATEX	Zertifikat-Nr. (ATEX)	DEMKO17ATEX1870X
Institut (cULus)		Zertifikat-Nr. (cULus)	E258476
Institut (cULusEX)		Zertifikat-Nr. (cULusEX)	E470829

Bemessungsdaten IECEx/ATEX/cUL

Zertifikat-Nr. (ATEX)	DEMKO17ATEX1870X	Zertifikat-Nr. (IECEX)	IECEXULD17.0018X
-----------------------	------------------	------------------------	------------------

Klassifikationen

ETIM 6.0	EC002057	eClass 6.2	27-37-15-02
eClass 9.0	27-37-10-16	eClass 9.1	27-37-10-16

Zulassungen

Zulassungen



ROHS Konform

Downloads

Anwenderdokumentation	Manual_maxGUARD Operating instructions
Engineering-Daten	EPLAN
Engineering-Daten	STEP
Zulassung / Zertifikat / Konformitätsdokument	Declaration of Conformity

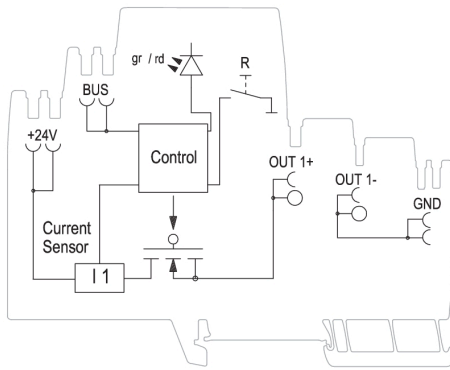
Erstellungs-Datum 23. Mai 2019 17:38:16 MESZ

Katalogstand 01.05.2019 / Technische Änderungen vorbehalten

**maxGUARD
AMG ELM-4F EX**

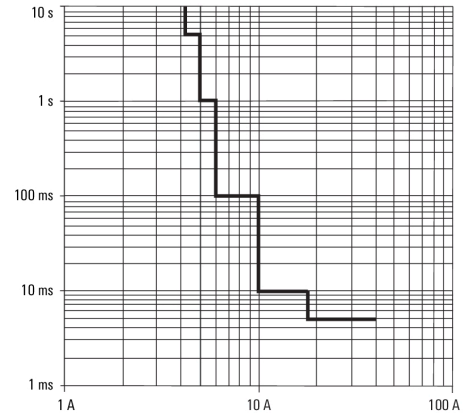
Weidmüller Interface GmbH & Co. KG
Klingenbergstraße 16
D-32758 Detmold
Germany
Fon: +49 5231 14-0
Fax: +49 5231 14-292083
www.weidmueller.com

Zeichnungen



Schematic circuit diagram

Tripping characteristic normal



Tripping characteristic