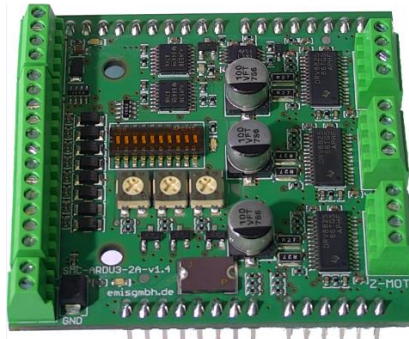


NEUHEIT! SMC-Arduino-Steckboard/ Motor-Shield



Kurzbeschreibung/ Inbetriebnahme:

Die Schrittmotorsteuerkarte SMC-Arduino-Steckboard/ Motor-Shield dient zur 3-Achsensteuerung von Schrittmotoren.

Die Platine kann einfach auf die Arduino-Hauptplatine aufgesteckt werden, so dass keine weitere Verdrahtung vorgenommen werden muss.

Die Karte ist zum Anschluss von bipolaren 2-Phasen- oder 4-Phasen-Schrittmotoren geeignet.

Die Phasenströme lassen sich kontinuierlich bis zu einem max. Dauerstrom von 2A einstellen.

Zum Betrieb der Steuerkarte wird nur eine externe Versorgungsspannung benötigt. Der Anschluss an den PC erfolgt durch den Arduino und die USB-Schnittstelle.

Vor dem Aufstecken des Motor-Shields sollte der Arduino von der Spannungsversorgung und dem USB-Anschluss getrennt werden.

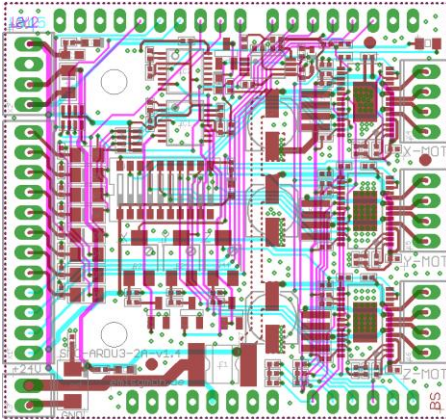
Technische Daten:

Modell / Typ	SMC-Arduino-Steckboard
Versorgungsspannung	24V DC
Ausgabefrequenz	100kHz
Eingänge	Takt/Richtung/Endschalter
Ausgänge	Motoranschluss X,Y,Z
Eingangsspegel	TTL, 0-5V DC
Bauform	57,15mm x 53,34mm
Gewicht	30g
Phasenstrom mit Lüfter	Bis 2A
Schnittstelle	TTL
Mikroschrittbetrieb	1/1,1/2,1/4,1/8,1/16,1/32
Ruhestromreduzierung	Ja
Referenzschaltertyp	Mechanisch, Initiatoren mit Open-Kollektor-Ausgang
Motoranschlüsse	3 (Die Motortreiber sitzen direkt auf der Platine und müssen nicht separat erworben werden)

NEUHEIT! SMC-Arduino-Steckboard/ Motor-Shield



Layout:



Einstellung Arbeits- und Ruhestroms:



Potentiometer 1: Einstellbarer Arbeitsstrom 0-2A

(X)



Potentiometer 2: Einstellbarer Arbeitsstrom 0-2A

(Y)



Potentiometer 3: Einstellbarer Arbeitsstrom 0-2A

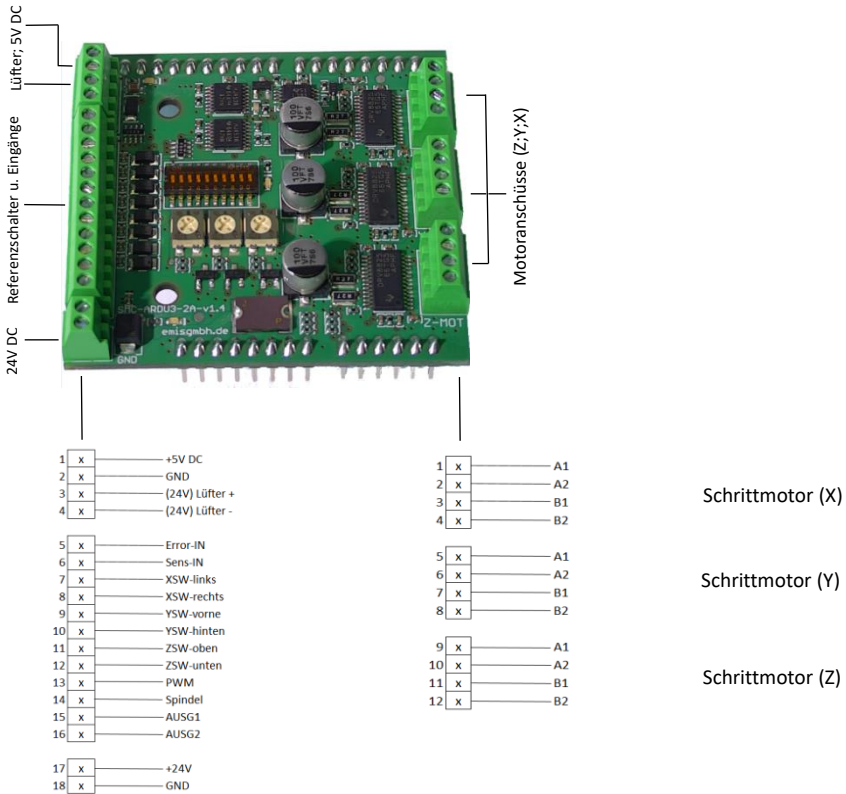
(Z)

- Ruhestrom 40% vom Arbeitsstrom

NEUHEIT! SMC-Arduino-Steckboard/ Motor-Shield



Anschlussbelegung SMC-Arduino:



NEUHEIT! SMC-Arduino-Steckboard/ Motor-Shield



Die Motoranschlüsse (X;Y;Z):

Die Schrittmotorsteuerkarte SMC-Arduino-Steckboard/ Motor-Shield verfügt über Anschlüsse für 3 Schrittmotoren. Direkt auf der Steuerung befinden sich 3 integrierte Motortreiber, welche nicht separat erworben werden müssen. So können zum Beispiel eine X-, Y- und Z-Achse betrieben werden. Die Anschlusspläne für die Schrittmotoren werden bei einer Schrittmotorlieferung beigelegt oder können von unserer Homepage entnommen werden.

Die Referenzschalter und Eingänge (X;Y;Z):

Referenzschalter, Initiatoren und Eingänge für die X-, Y- und Z-Achse können jederzeit auf der Platine angeschlossen werden.

Die Versorgungsspannung:

Zum Betrieb der Schrittmotorsteuerkarte wird eine externe Gleichspannungsversorgung von 24 Volt benötigt. Die Restwelligkeit der Gleichspannung sollte 2 Volt nicht überschreiten.

Lüfter und 5V DC-Spannungsversorgung:

Des Weiteren verfügt die Platine über einen im Lieferumfang enthaltenen Lüfter und eine zusätzliche 5V DC Spannungsversorgung (z.B. Zuleitung für Sensoren).

Achtung! Bei zu hohen Spannungen ($U > 30V$) kann die Karte beschädigt werden.

Statusanzeigen:

LED1 Power-ON

Diese grüne LED leuchtet, sobald die Betriebsspannung am Steckboard anliegt.

LED2 Übertemperatur

Diese rote LED leuchtet bei Überhitzung der Endstufen. Der Fehler kann durch kurzzeitiges Abschalten der Versorgungsspannung zurückgesetzt werden (gegebenenfalls für Zwangsbelüftung sorgen!)

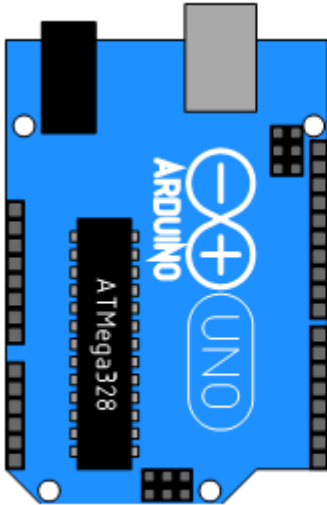
LED3 Enable

Diese grüne LED zeigt die Freigabe der Motorendstufen an.

NEUHEIT! SMC-Arduino-Steckboard/ Motor-Shield



Anschlussbelegung Estlcam:



- A0: Dir X
- A1: Dir Y
- A2: Dir Z
- A3: Step X
- A4: Step Y
- A5: Step Z

- D02: Ausgang 2
- D03: Ausgang 1
- D04: Spindel an / aus
- D05: PWM
- D06: Sensoreingang
- D07: Fehlereingang
- D08: Endschalter 1
- D09: Endschalter 2
- D10: Endschalter 3
- D11: Endschalter 4
- D12: Endschalter 5
- D13: Endschalter 6

Achte auf korrekten Anschluss!

Vor allem Schalter an Ausgängen können den Arduino beschädigen!

NEUHEIT! SMC-Arduino-Steckboard/ Motor-Shield



Einstellung der Schrittauflösung:

Dipschalter	Betriebsart	Achse
1 2 3		
0 0 0	Vollschritt	X
1 0 0	Halbschritt	X
0 1 0	Viertelschritt	X
1 1 0	Achtelschritt	X
0 0 1	Sechzehntelschritt	X
1 1 1	Zweiunddreißigstelschritt	X

Dipschalter	Betriebsart	Achse
4 5 6		
0 0 0	Vollschritt	Y
1 0 0	Halbschritt	Y
0 1 0	Viertelschritt	Y
1 1 0	Achtelschritt	Y
0 0 1	Sechzehntelschritt	Y
1 1 1	Zweiunddreißigstelschritt	Y

Dipschalter	Betriebsart	Achse
7 8 9		
0 0 0	Vollschritt	Z
1 0 0	Halbschritt	Z
0 1 0	Viertelschritt	Z
1 1 0	Achtelschritt	Z
0 0 1	Sechzehntelschritt	Z
1 1 1	Zweiunddreißigstelschritt	Z

Dipschalter	Betriebsart	Achse
10		
1	Freigabe Motorendstufen	alle Achsen
0	Keine Freigabe Motorendstufen	alle Achsen

NEUHEIT! SMC-Arduino-Steckboard/ Motor-Shield



Ansteuerung:

Das SMC-Arduino-Steckboard/ Motorshield kann mit einem handelsüblichen Arduino UNO verwendet werden. Des Weiteren kann man das Steckboard mit der bekannten Software Estlcam ansteuern.

NEUHEIT! SMC-Arduino-Steckboard/ Motor-Shield



Notizen: